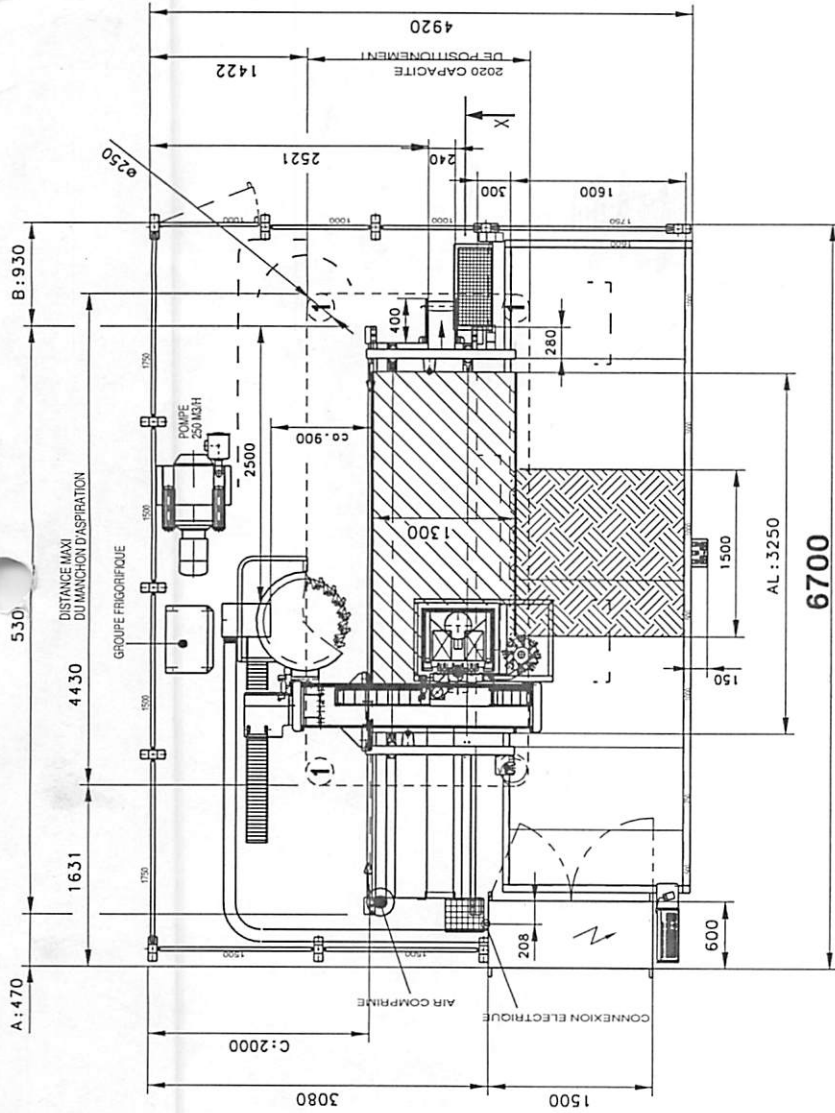
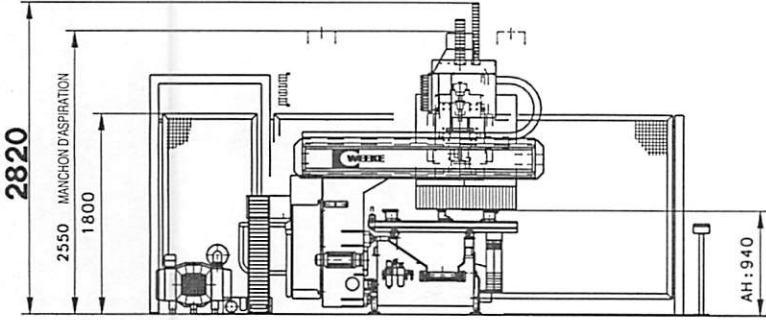


DOCUMENTATION D.9

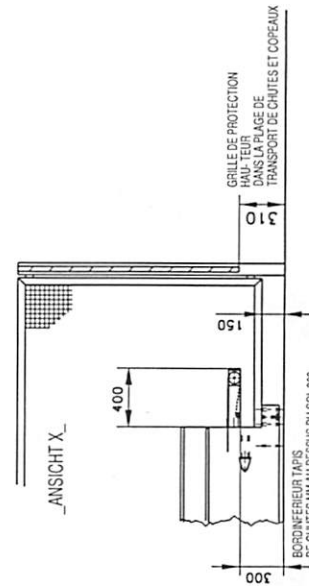
5-355-94-2670
 PLAN D'ENSEMBLE OPTIMAT BHC 550



SANS BARRIERE DE SECURITE LA MACHINE N'EST PAS CONFORME
 AUX DIRECTIVES CE ET NE DOIT PAS ETRE OPEREE.
 SI ON LIVRE LA MACHINE SANS GRILLE PROTECTRICE
 IL FAUT GARANTIR L'ESPACEMENT DERRIERE
 ET A COTE DE LA MACHINE

SOUS RESERVE DES MODIFICATIONS

DONNEES TECHNIQUES SIEHE 5-355-95-XXXX
PLAN DE FONDATION SIEHE 5-355-95-0010
TRAVAIL PENDULAIRE SIEHE 9-817-02-8712



LE MAS JAMBOST
 OPTIMAT BHC 550
 0-250-13-1369

