


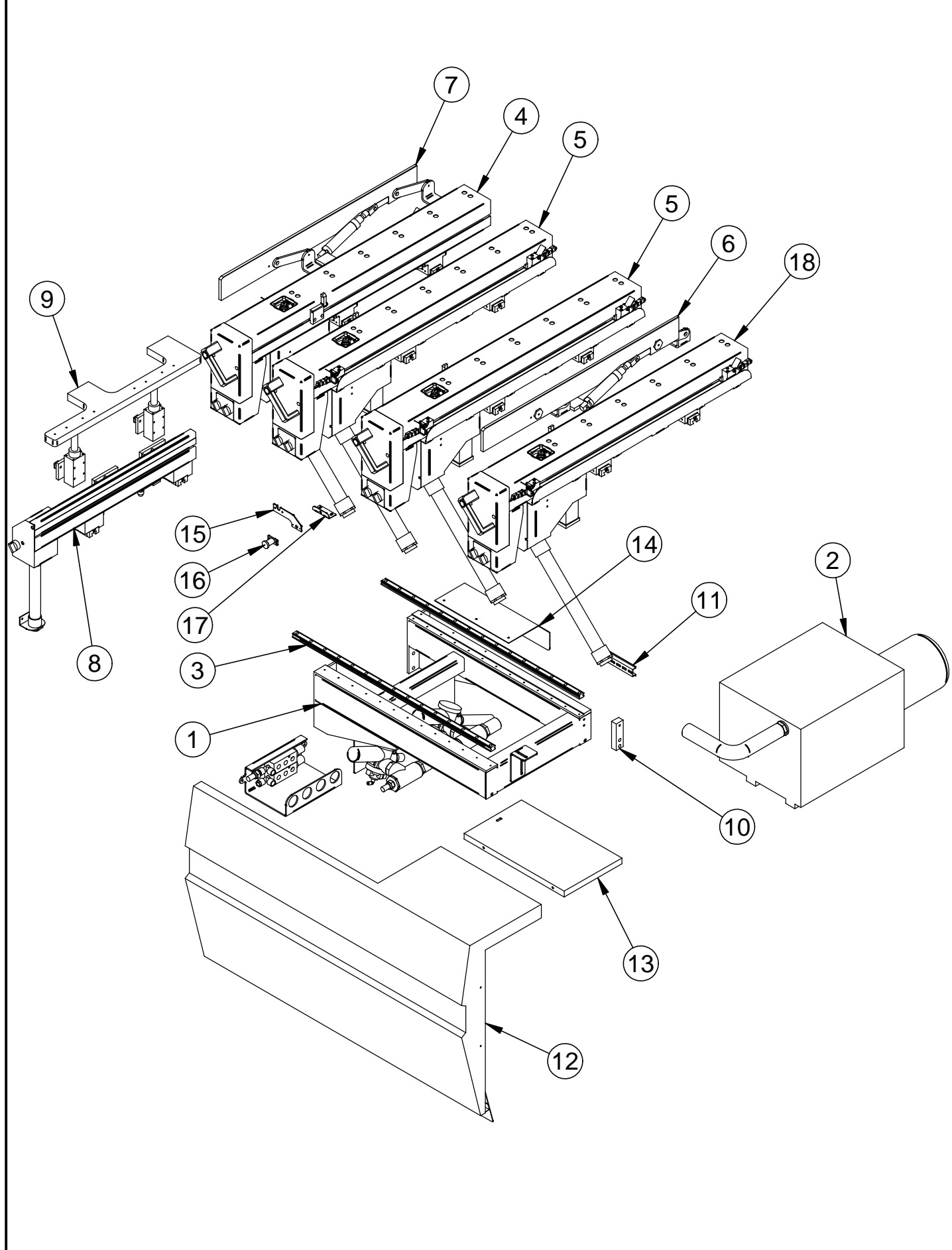
CATALOGO DELLE PARTI DI RICAMBIO
SPARE PARTS CATALOGUE
CATALOGUE DES PIECES DETACHEES
ERSATZTEILEKATALOG
CATALOCO DE LAS PIEZAS DE REPUESTO


SERIAL N° 10020013

4 WIN




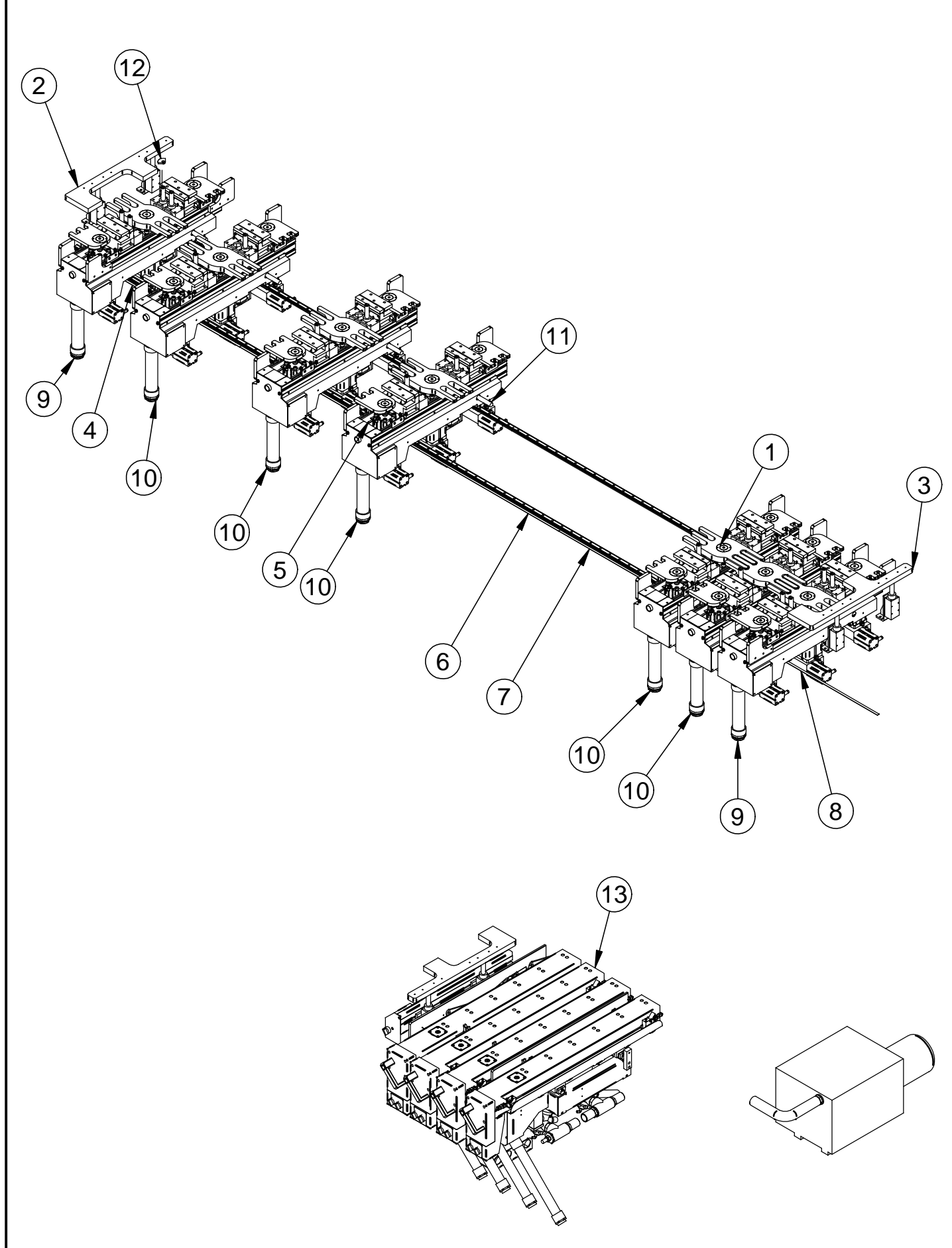
 Masterwood®	DENOMINAZIONE KIT PIANI TUBELESS PER 4WIN Y=750				FIRMA FIorentINI		CODICE DISEGNO 0AC0002C			
	INDICE DI MODIFICA				DATA 03/12/2009		CONFIGURAZIONE			
	FIRMA	DATA BOLLA	FIRMA	DATA BOLLA	FIRMA	DATA BOLLA	FIRMA	DATA BOLLA	FIRMA	DATA BOLLA




 Masterwood®	DENOMINAZIONE KIT PIANI TUBELESS PER 4WIN Y=750				FIRMA FIorentINI		CODICE DISEGNO 0AC0002C			
	INDICE DI MODIFICA				DATA 03/12/2009		CONFIGURAZIONE			
	FIRMA	DATA BOLLA	FIRMA	DATA BOLLA	FIRMA	DATA BOLLA	FIRMA	DATA BOLLA	FIRMA	DATA BOLLA

POS.	CODICE	Q.TA'	
1	SU640989	1	
2	OIV0017O	1	
3	GD000146	2	
4	OPL0031L	1	
5	OPL0031K	2	
6	OAP0007H	1	
7	OAP0007H_@1	1	
8	OBL0002G	1	
9	OBL0015B	1	
10	BT051360	1	
11	PF970053	1	
12	CO641079	1	
13	CO641080	1	
14	CO641081	1	
15	LR641082	1	
16	PL000010	1	
17	ST751973	1	
18	OPL0031K	+1	OPT
	RM750171	6	
	RM750171	+2	OPT

 Masterwood	DENOMINAZIONE AREA DI LAVORO 4WIN STEP2				FIRMA FIorentINI		CODICE DISEGNO 0AL0030D			
	INDICE DI MODIFICA				DATA 27/07/2009		CONFIGURAZIONE			
	FIRMA	DATA BOLLA	FIRMA	DATA BOLLA	FIRMA	DATA BOLLA	FIRMA	DATA BOLLA	FIRMA	DATA BOLLA




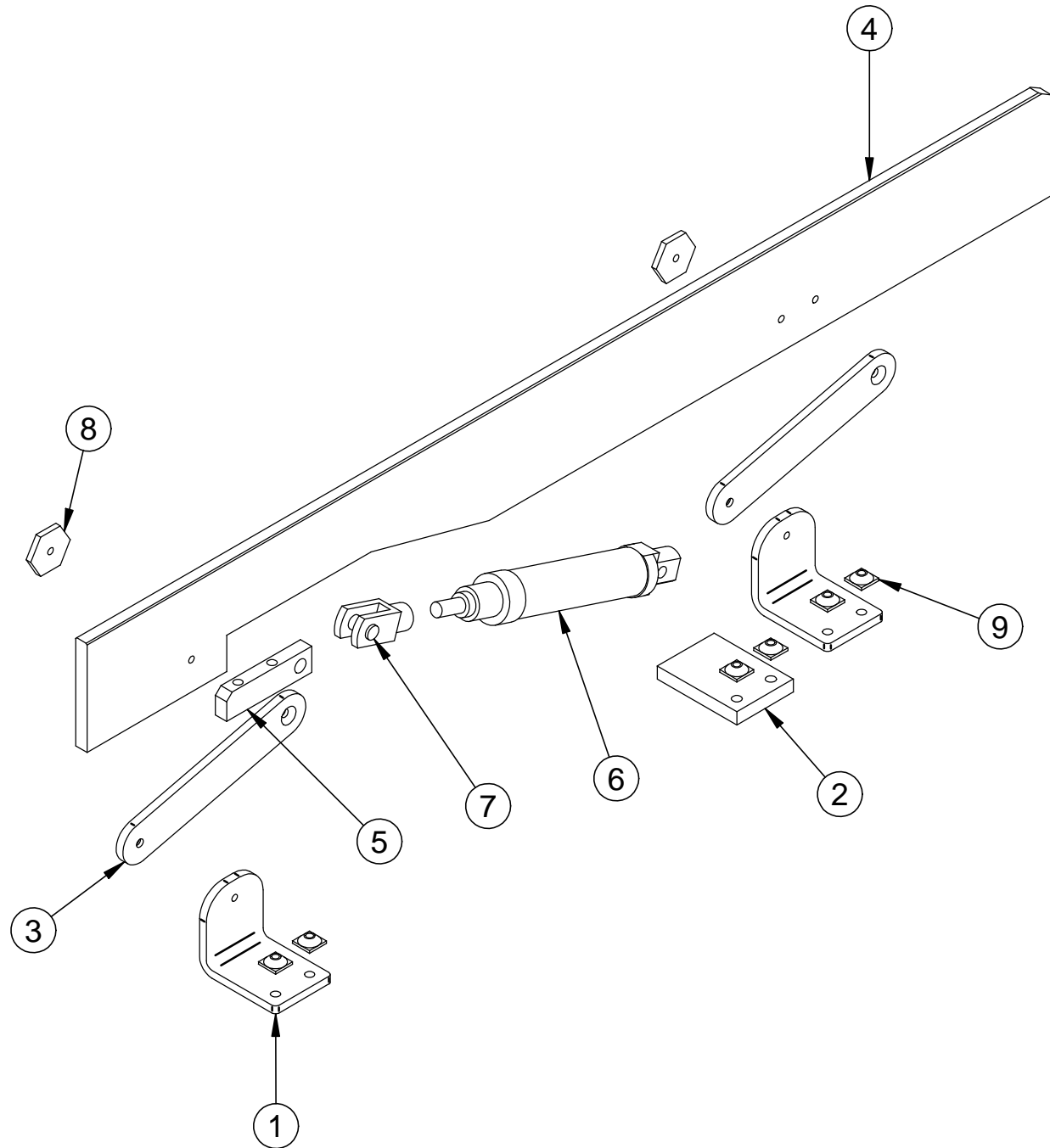
 Masterwood	DENOMINAZIONE AREA DI LAVORO 4WIN STEP2				FIRMA FIorentINI		CODICE DISEGNO 0AL0030D			
	INDICE DI MODIFICA				DATA 27/07/2009		CONFIGURAZIONE			
	FIRMA	DATA BOLLA	FIRMA	DATA BOLLA	FIRMA	DATA BOLLA	FIRMA	DATA BOLLA	FIRMA	DATA BOLLA


POS.	CODICE	Q.TA'
1	GD000091	2
2	0BL0015A_@2	1
3	0BL0015A_@1	1
4	RM750171	1
5	RM750608	1
6	RM750880	1
7	RM750980	1
8	RM751438	1
9	0PL0100H	2
10	0PL0100G	5
11	PE640799	6
12	PE641105	18
13	0AC0002D	1

1 KIT PIANETTI


KIT PIANETTI

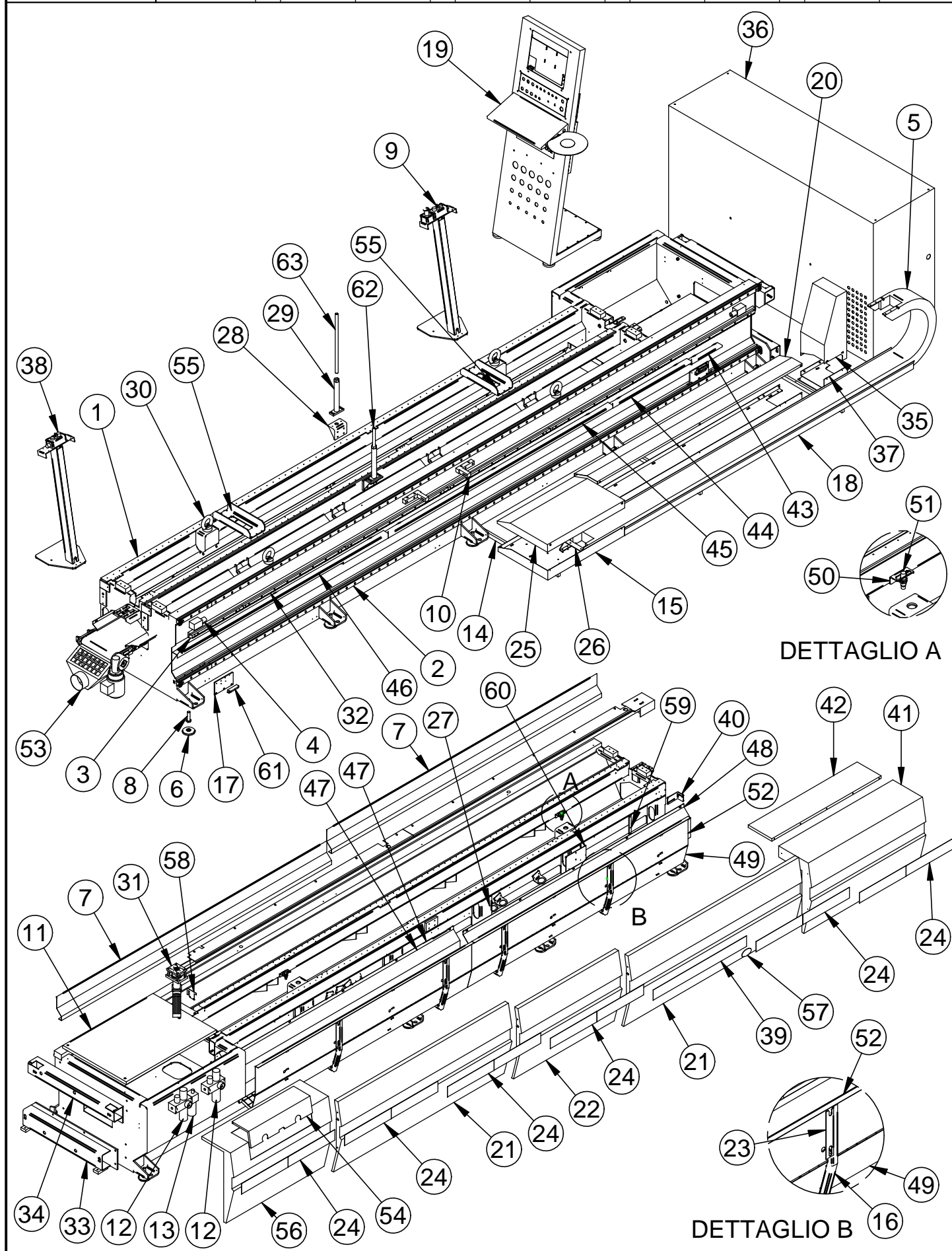
 Masterwood	DENOMINAZIONE ALZAPANNELLO 4WIN				FIRMA FIorentINI		CODICE DISEGNO 0AP0007H			
	INDICE DI MODIFICA				DATA 03/12/2009		CONFIGURAZIONE			
	FIRMA	DATA BOLLA	FIRMA	DATA BOLLA	FIRMA	DATA BOLLA	FIRMA	DATA BOLLA	FIRMA	DATA BOLLA




 Masterwood	DENOMINAZIONE ALZAPANNELLO 4WIN				FIRMA FIorentINI		CODICE DISEGNO 0AP0007H			
	INDICE DI MODIFICA				DATA 03/12/2009		CONFIGURAZIONE			
	FIRMA	DATA BOLLA	FIRMA	DATA BOLLA	FIRMA	DATA BOLLA	FIRMA	DATA BOLLA	FIRMA	DATA BOLLA


POS.	CODICE	Q.TA'
1	ST640999	2
2	PI641000	1
3	PI990228	2
4	PI690096	1
5	PI783000	1
6	CI001213	1
7	FO000127	1
8	DD990240	2
9	DD750463	6

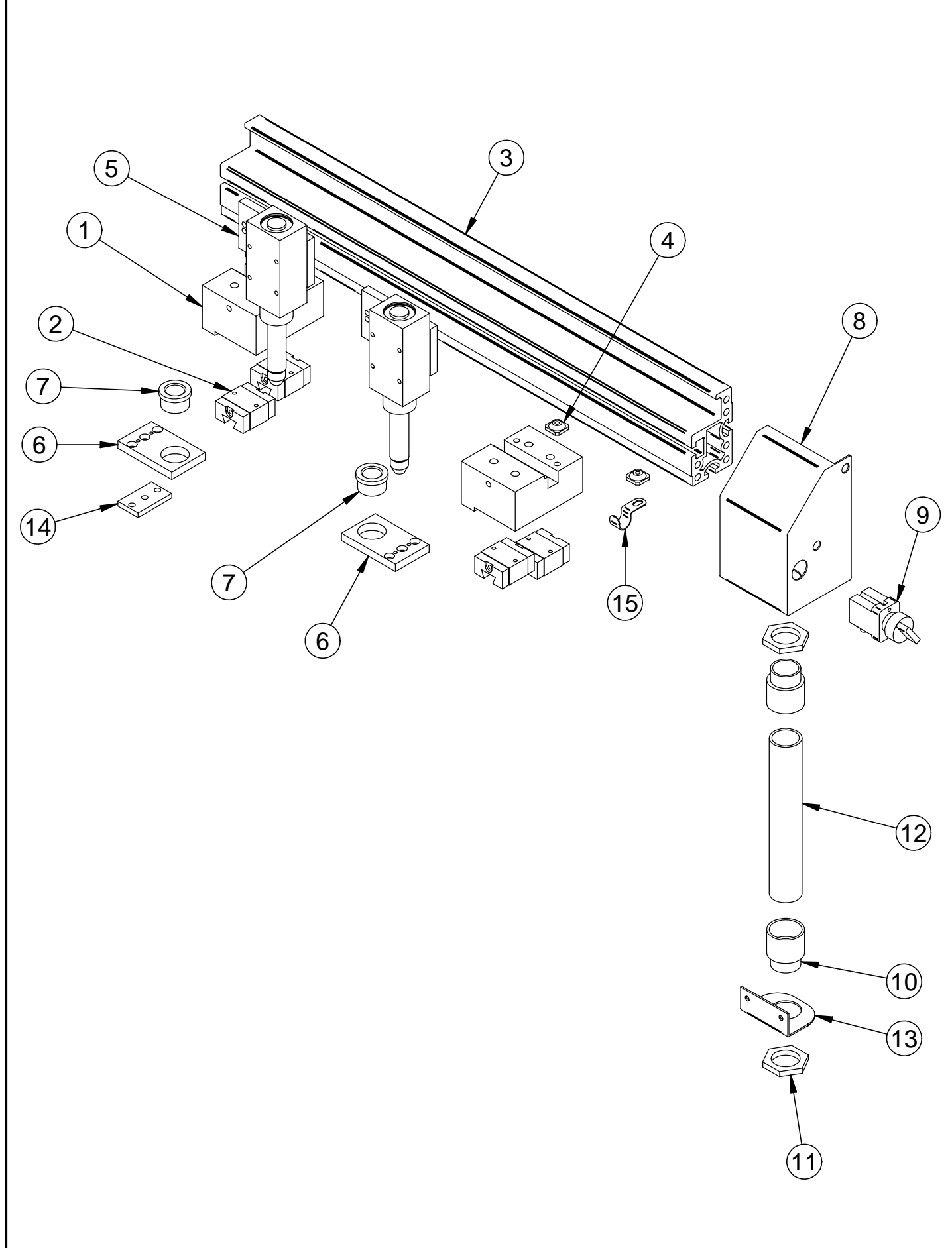
 Masterwood®	DENOMINAZIONE GRUPPO BASAMENTO 4WIN STEP2		FIRMA FIorentINI		CODICE DISEGNO OBA0228F	
	INDICE DI MODIFICA 1		DATA 08/09/2009		CONFIGURAZIONE	
	FA	03/11/2009				
	FIRMA	3077				
		DATA				
		BOLLA				




 Masterwood®	DENOMINAZIONE GRUPPO BASAMENTO 4WIN STEP2		FIRMA FIorentINI		CODICE DISEGNO OBA0228F	
	INDICE DI MODIFICA 1		DATA 08/09/2009		CONFIGURAZIONE	
	FA	03/11/2009				
	FIRMA	3077				
		DATA				
		BOLLA				

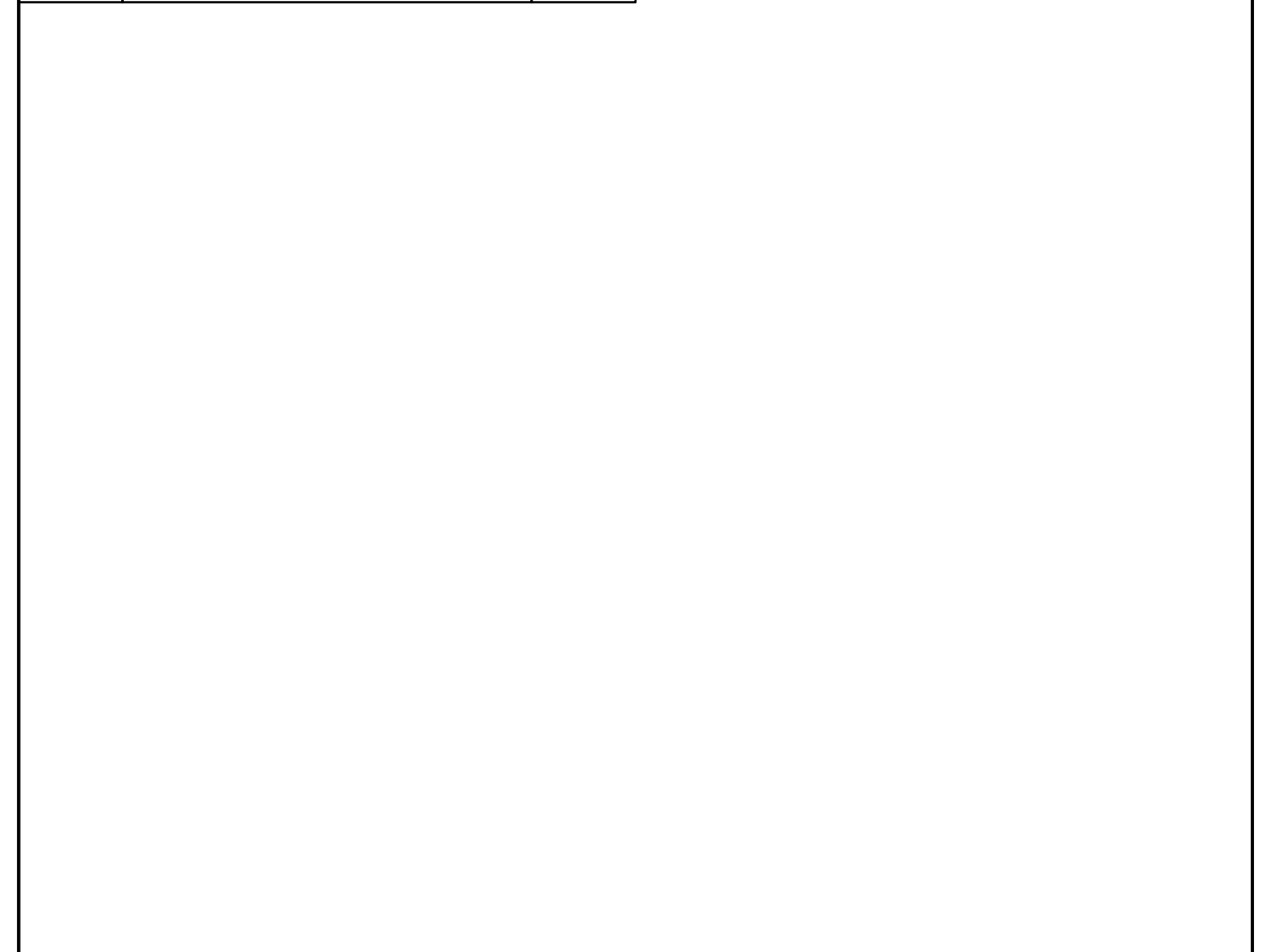
POS.	CODICE	Q.TA'	POS.	CODICE	Q.TA'
1	BA640918	1	38	OGP0005A	1
2	GD000137	2	39	TG500047	1
3	CR000010	1	40	ST752503	1
4	AM000005	2	41	CO640922	1
5	CT000027	1	42	CO640776	-1 KIT PIANETTI
6	PD888510	10	43	lr751286	-1 KIT PIANETTI
7	CO640919	2	44	ST640782	1
8	VT782543	10	45	ST640780	1
9	OGP0005A	1	46	ST640781	1
10	SU750211	2	47	CO640835	1
11	CO640926	1	48	CO640836	1
12	MP000418	T	49	CO640833	2
13	MP000427	T	50	ST640765	2
14	PI640624	3	51	SS000021	2
15	CO752359	1	52	CO640921	2
16	SU640925	4	53	OTT0011A	1
17	PI640920	2	54	CO753136	1
18	ST752361	2	55	ST640928	2
19	OGP0005H	1	56	CO640927	1
20	CO752363	1	57	TG500061	1
21	CO640923	2	58	LR640944	1
22	CO640924	1	59	PI640952	4
23	ST990869	4	60	LR640963	2
24	TG506322	6	61	CM751306	3
25	CO752375	1	62	BF941401	1
26	LR990301	1	63	BF941402	1
27	ST991050	7		LR690242	CODICI BARRE
28	SU640631	2		EE003047	CODICI BARRE
29	SU941068	2		EE003048	CODICI BARRE
30	GF000002	4			
31	OMA0050J	1			
32	CR000009	5			
33	SU640778	1			
34	SU640779	1			
35	CO752493	1			
36	SC752323	1			
37	CO640777	1			


 Masterwood	DENOMINAZIONE GRUPPO BATTUTE LATERALI MOBILE				FIRMA FIorentINI		CODICE DISEGNO OBL0002G			
	INDICE DI MODIFICA				DATA 03/12/2009		CONFIGURAZIONE			
	FIRMA	DATA BOLLA	FIRMA	DATA BOLLA	FIRMA	DATA BOLLA	FIRMA	DATA BOLLA	FIRMA	DATA BOLLA

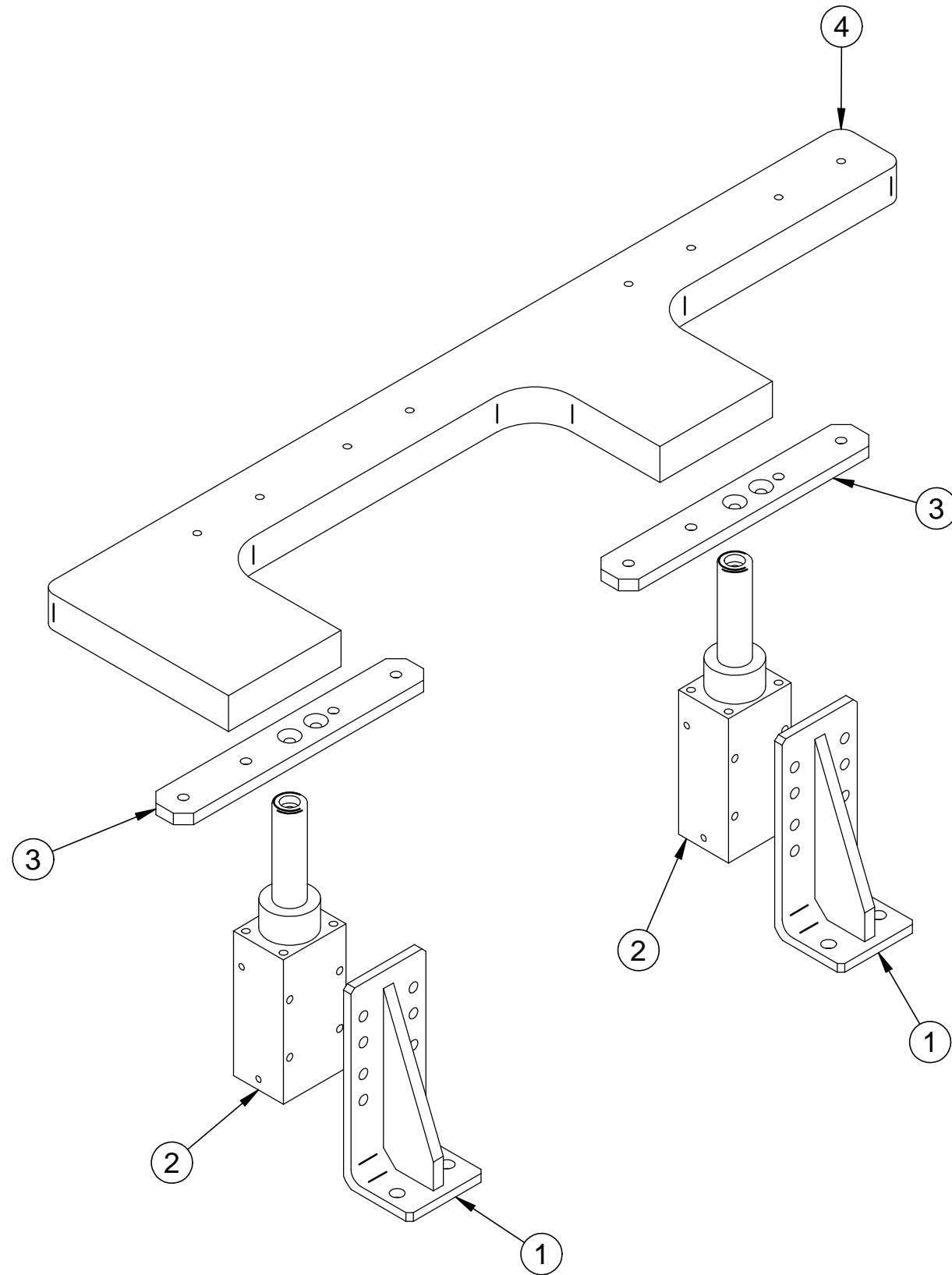



 Masterwood	DENOMINAZIONE GRUPPO BATTUTE LATERALI MOBILE				FIRMA FIorentINI		CODICE DISEGNO OBL0002G			
	INDICE DI MODIFICA				DATA 03/12/2009		CONFIGURAZIONE			
	FIRMA	DATA BOLLA	FIRMA	DATA BOLLA	FIRMA	DATA BOLLA	FIRMA	DATA BOLLA	FIRMA	DATA BOLLA

POS.	CODICE	Q.TA'
1	CA752504	2
2	PT000015	4
3	PF640998	1
4	DD000101	5
5	0BT0026N	2
6	PI990563	4
7	BO000160	4
8	CO640994	1
9	MP000163	1
10	RC000096	2
11	GH000019	2
12	TB000021	1.7 m
13	ST640996	1
14	PI640997	2
15	FS000020	1




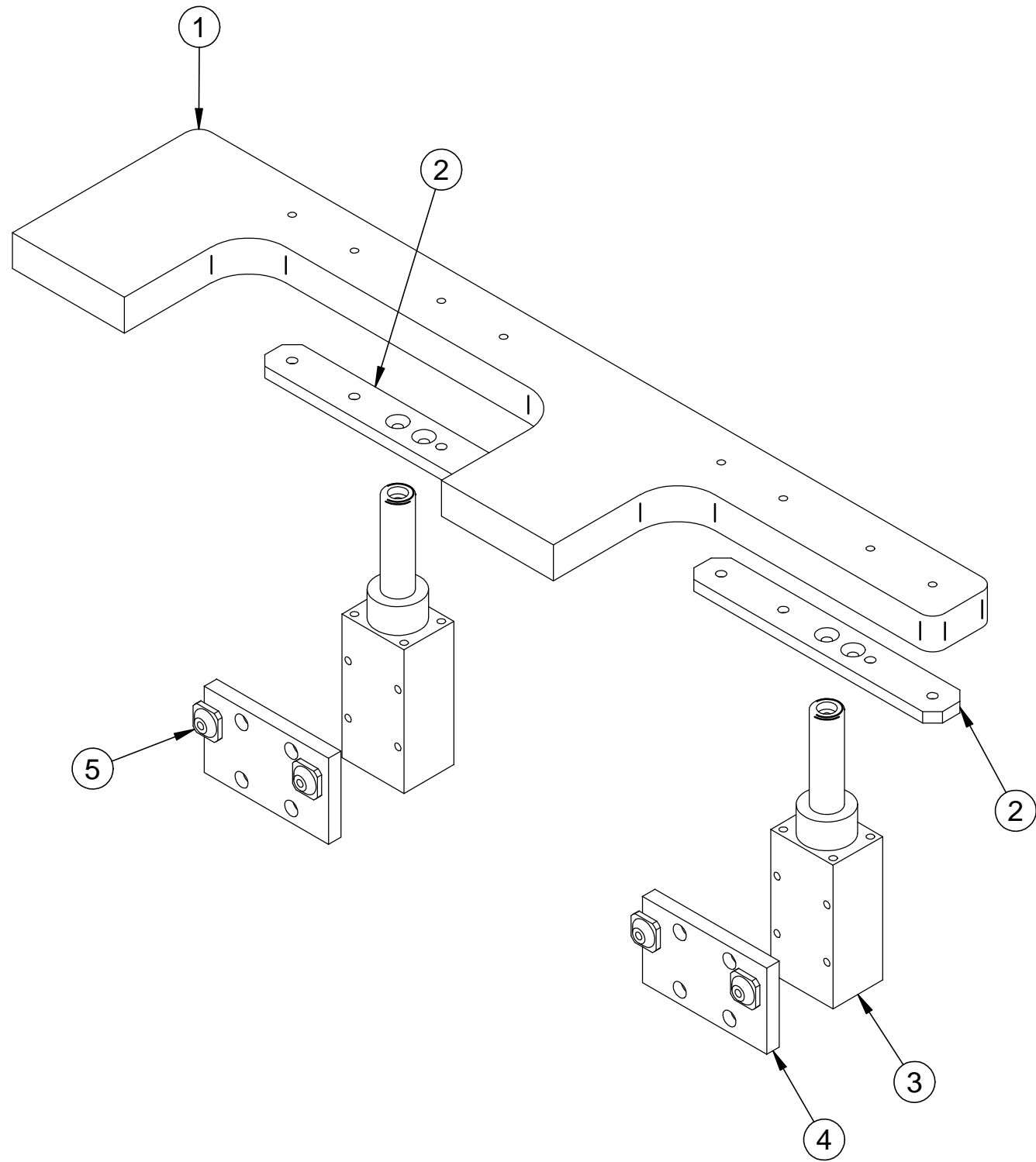
 Masterwood	DENOMINAZIONE GRUPPO BATTUTE LATERALI L= 640 mm		FIRMA FIorentINI DATA 29/07/2008		CODICE DISEGNO OBL0015A CONFIGURAZIONE	
	INDICE DI MODIFICA	FIRMA	DATA BOLLA	FIRMA	DATA BOLLA	FIRMA




 Masterwood	DENOMINAZIONE GRUPPO BATTUTE LATERALI L= 640 mm		FIRMA FIorentINI DATA 29/07/2008		CODICE DISEGNO OBL0015A CONFIGURAZIONE	
	INDICE DI MODIFICA	FIRMA	DATA BOLLA	FIRMA	DATA BOLLA	FIRMA


POS.	CODICE	Q.TA'
1	SU640612	2
2	CI000006	2
3	PI751928	2
4	PI640758	1

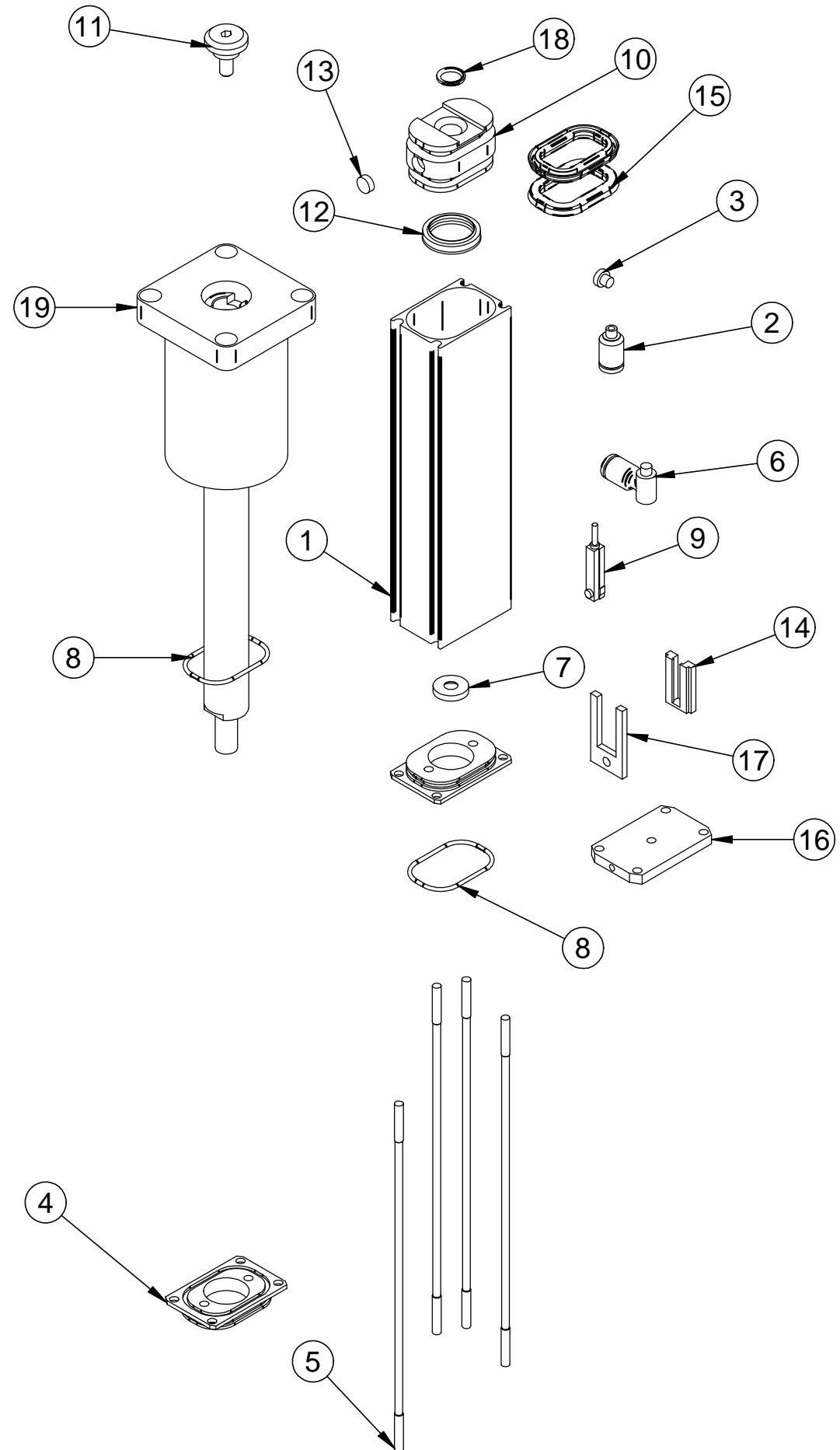
 Masterwood	DENOMINAZIONE GRUPPO BATTUTE LATERALE MOBILE		FIRMA FIorentINI		CODICE DISEGNO OBL0015B	
	INDICE DI MODIFICA		DATA 01/12/2009		CONFIGURAZIONE	
	FIRMA	DATA BOLLA	FIRMA	DATA BOLLA	FIRMA	DATA BOLLA




 Masterwood	DENOMINAZIONE GRUPPO BATTUTE LATERALE MOBILE		FIRMA FIorentINI		CODICE DISEGNO OBL0015B	
	INDICE DI MODIFICA		DATA 01/12/2009		CONFIGURAZIONE	
	FIRMA	DATA BOLLA	FIRMA	DATA BOLLA	FIRMA	DATA BOLLA


POS.	CODICE	Q.TA'
1	PI640758	1
2	PI751928	2
3	CI000006	2
4	PI640990	2
5	DD000101	4


 Masterwood	DENOMINAZIONE GRUPPO BATTUTA CORSA 130				FIRMA ORLANDI		CODICE DISEGNO 0BT0091A			
	INDICE DI MODIFICA 1	OG FIRMA	03/11/2008 2966 DATA BOLLA	2 LA FIRMA	21/05/2009 3033 DATA BOLLA	3 LA FIRMA	18/02/2010 3125 DATA BOLLA	CONFIGURAZIONE		FIRMA DATA BOLLA



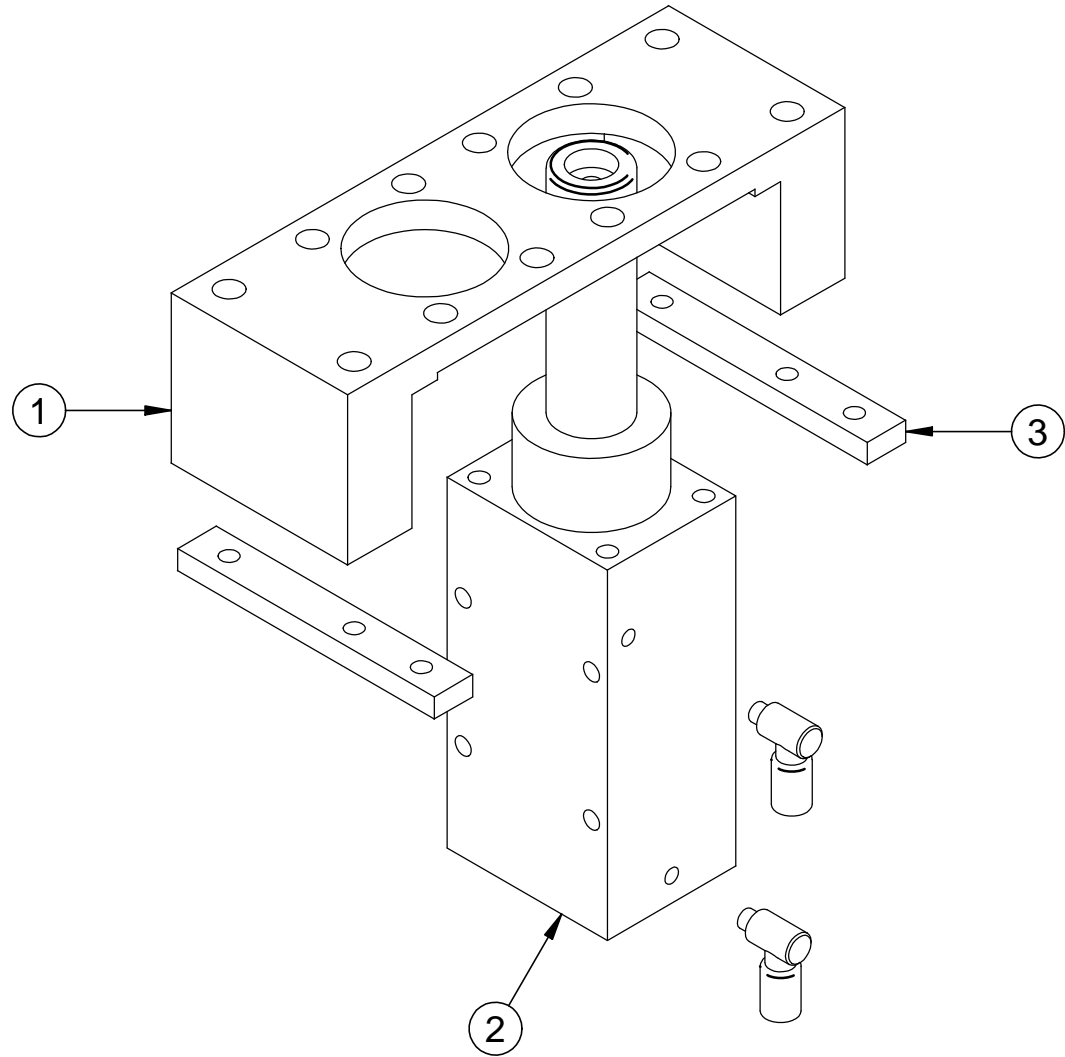
 Masterwood	DENOMINAZIONE GRUPPO BATTUTA CORSA 130				FIRMA ORLANDI		CODICE DISEGNO 0BT0091A			
	INDICE DI MODIFICA 1	OG FIRMA	03/11/2008 2966 DATA BOLLA	2 LA FIRMA	21/05/2009 3033 DATA BOLLA	3 LA FIRMA	18/02/2010 3125 DATA BOLLA	CONFIGURAZIONE		FIRMA DATA BOLLA


POS.	CODICE	Q.TA'
1	PF941429	1
2	RC000515	1
3	RC000302	1
4	GN941431	2
5	VT941366	4
6	RC000636	1
7	Ra281330	1
8	GN000033	4
9	SS000108	1
10	PI940762	1
11	PE941394	1
12	GN000057	1
13	MG000003	1
14	FS000006	1
15	GN000032	2
16	LR941390	1
17	PI941252	1
18	GN000012	1
19	GP941454	1

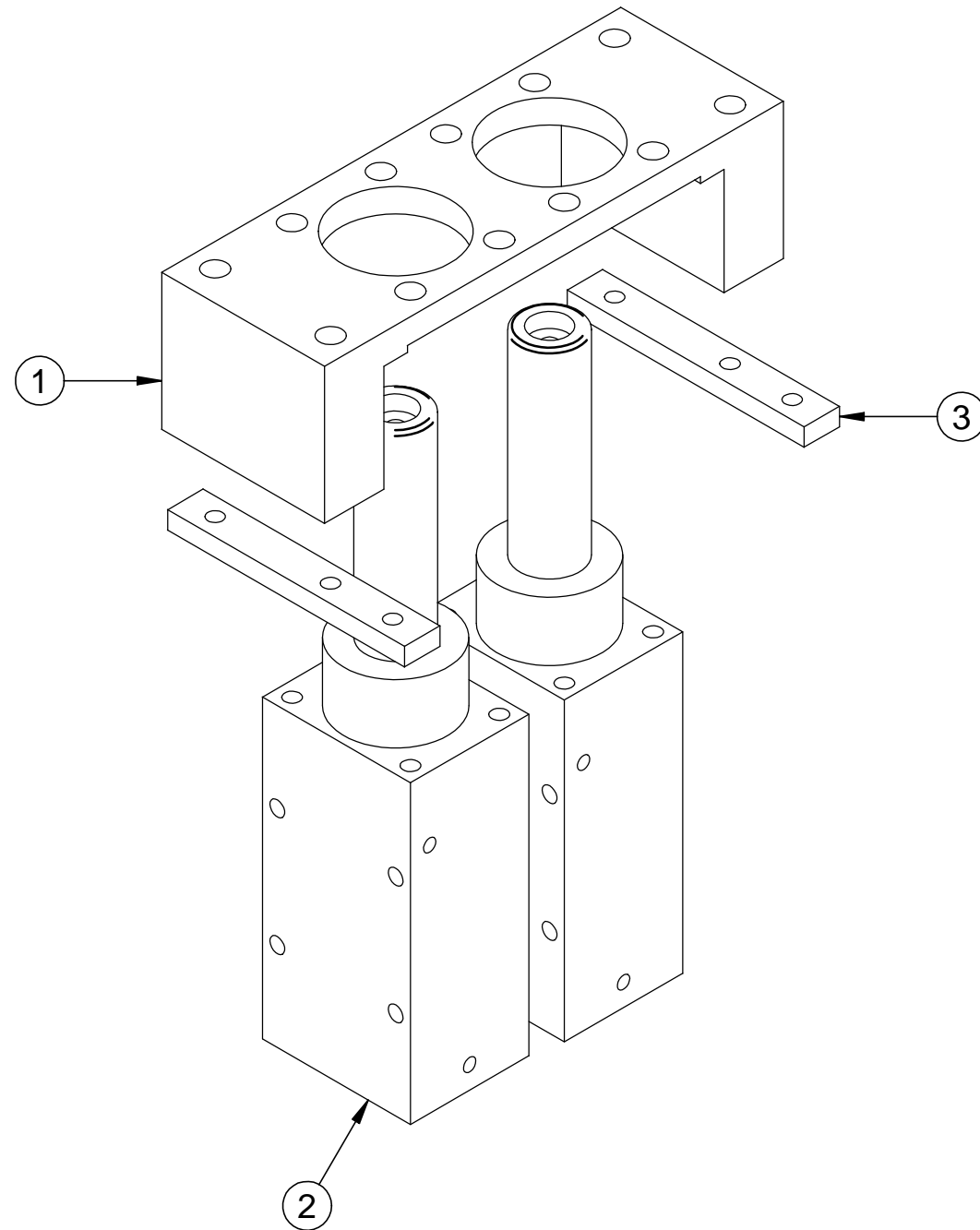
 Masterwood	DENOMINAZIONE GRUPPO BATTUTA INTERMEDIA		FIRMA FIorentINI		CODICE DISEGNO OBT0095A	
	INDICE DI MODIFICA		DATA 29/07/2008		CONFIGURAZIONE	
	FIRMA	DATA BOLLA	FIRMA	DATA BOLLA	FIRMA	DATA BOLLA


 Masterwood	DENOMINAZIONE GRUPPO BATTUTA INTERMEDIA		FIRMA FIorentINI		CODICE DISEGNO OBT0095A	
	INDICE DI MODIFICA		DATA 29/07/2008		CONFIGURAZIONE	
	FIRMA	DATA BOLLA	FIRMA	DATA BOLLA	FIRMA	DATA BOLLA

POS.	CODICE	Q.TA'
1	SU640755	1
2	CI000006	1
3	PI640699	2




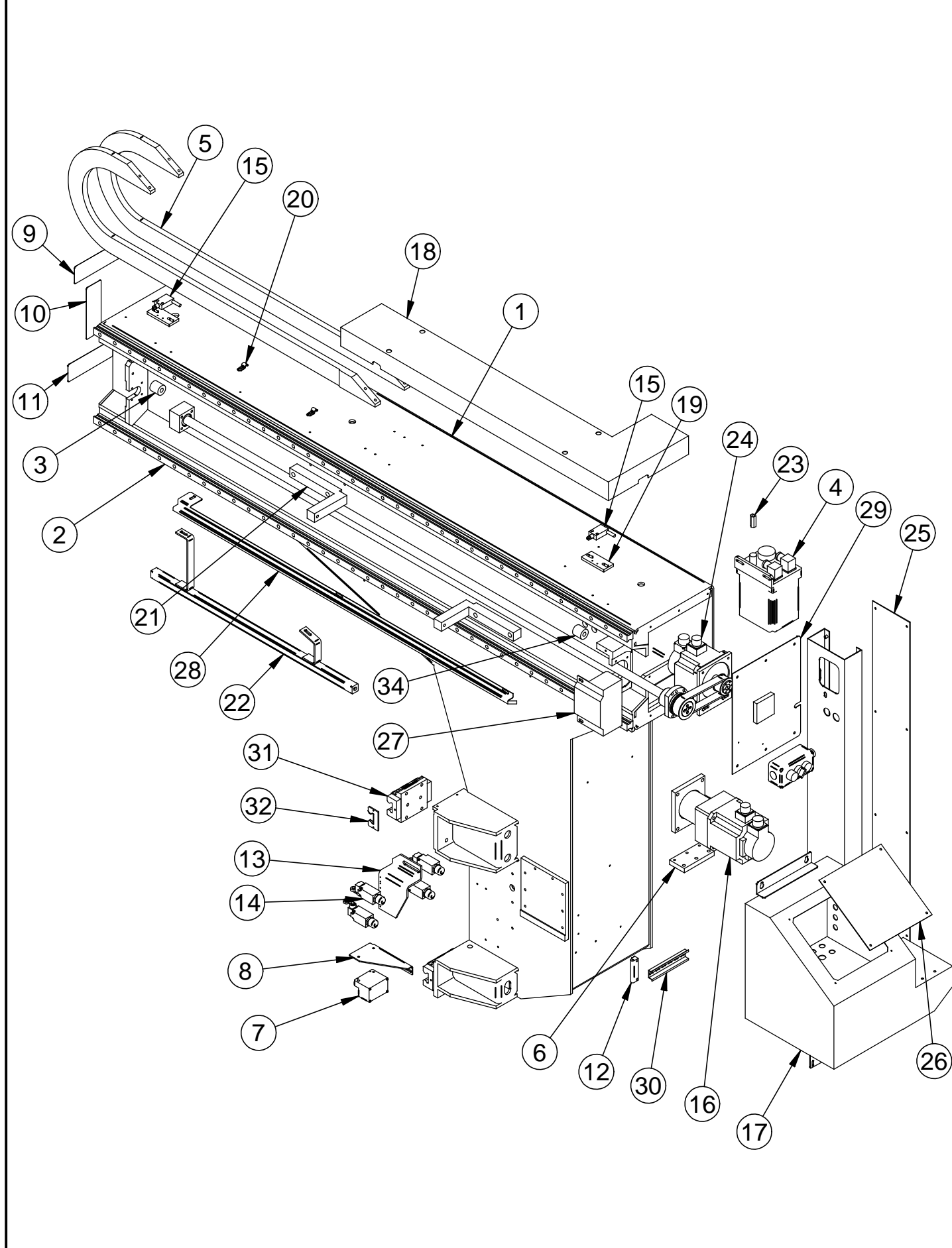
 Masterwood	DENOMINAZIONE GRUPPO BATTUTA DOPPIA				FIRMA FIorentINI		CODICE DISEGNO OBT0095B			
	INDICE DI MODIFICA				DATA 29/07/2008		CONFIGURAZIONE			
	FIRMA	DATA BOLLA	FIRMA	DATA BOLLA	FIRMA	DATA BOLLA	FIRMA	DATA BOLLA	FIRMA	DATA BOLLA




 Masterwood	DENOMINAZIONE GRUPPO BATTUTA DOPPIA				FIRMA FIorentINI		CODICE DISEGNO OBT0095B			
	INDICE DI MODIFICA				DATA 29/07/2008		CONFIGURAZIONE			
	FIRMA	DATA BOLLA	FIRMA	DATA BOLLA	FIRMA	DATA BOLLA	FIRMA	DATA BOLLA	FIRMA	DATA BOLLA


POS.	CODICE	Q.TA'
1	SU640755	1
2	CI000006	2
3	PI640699	2

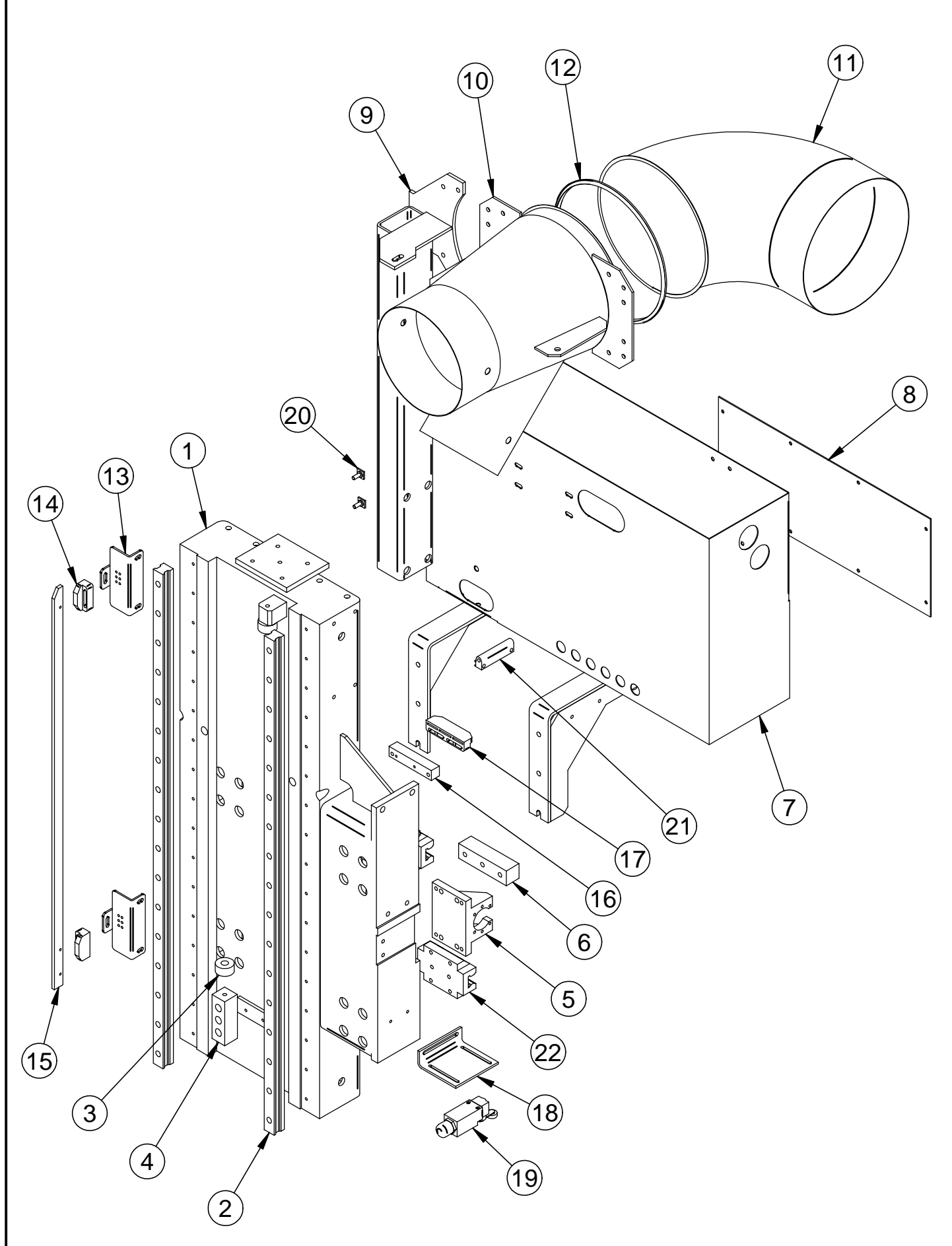
 Masterwood®	DENOMINAZIONE CARRO ASSE X-Y 4WIN STEP2				FIRMA FIorentINI		CODICE DISEGNO OCA0007N			
	INDICE DI MODIFICA 1				DATA 23/07/2009		CONFIGURAZIONE			
	FA	04/11/2009	FA	18/11/2009						
	FIRMA	3080	FIRMA	3083						
		DATA		DATA						
		BOLLA		BOLLA						




 Masterwood®	DENOMINAZIONE CARRO ASSE X-Y 4WIN STEP2				FIRMA FIorentINI		CODICE DISEGNO OCA0007N			
	INDICE DI MODIFICA 1				DATA 23/07/2009		CONFIGURAZIONE			
	FA	04/11/2009	FA	18/11/2009						
	FIRMA	3080	FIRMA	3083						
		DATA		DATA						
		BOLLA		BOLLA						

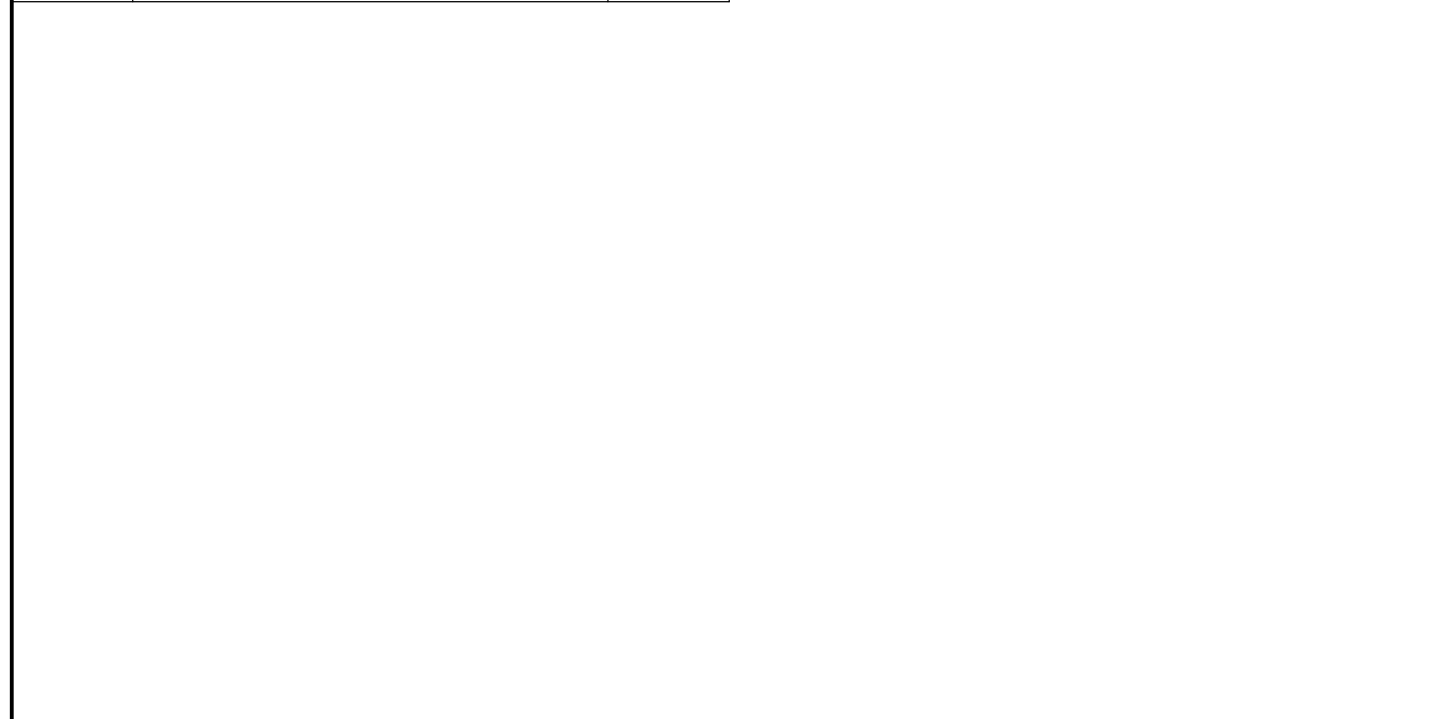
POS.	CODICE	Q.TA'
1	CA640863	1
2	GD000135	2
3	AM000007	2
4	PM000013	1
5	CT000946	1
6	PI940778	1
7	EF000198	1
8	LR990177	1
9	TG504301	1
10	TG504691	1
11	TG504681	1
12	DT000029	1
13	ST751519	1
14	EF000135	4
15	Ef000121	2
16	OMA0031P	1
17	SC640896	1
18	CO640897	1
19	PI640579	2
20	FS000016	2
21	SU752186	2
22	SB640899	1
23	MP000102	1
24	OMA0047F_@1	1
25	LR640898	1
26	LR990845	1
27	CO640900	1
28	CM640917	1
29	CO640964	1
30	PF970053	1
31	PT000017	4
32	GN000038	8
	IN000015	5


 Masterwood®	DENOMINAZIONE GRUPPO CARRO ASSE Y 4WIN STEP2		FIRMA FIorentINI		CODICE DISEGNO OCA0065E	
	INDICE DI MODIFICA 1		DATA 21/07/2009		CONFIGURAZIONE	
	FA	03/11/2009	FA	25/02/2010		
	FIRMA	3079	FIRMA	3131		
		DATA		DATA		
		BOLLA		BOLLA		

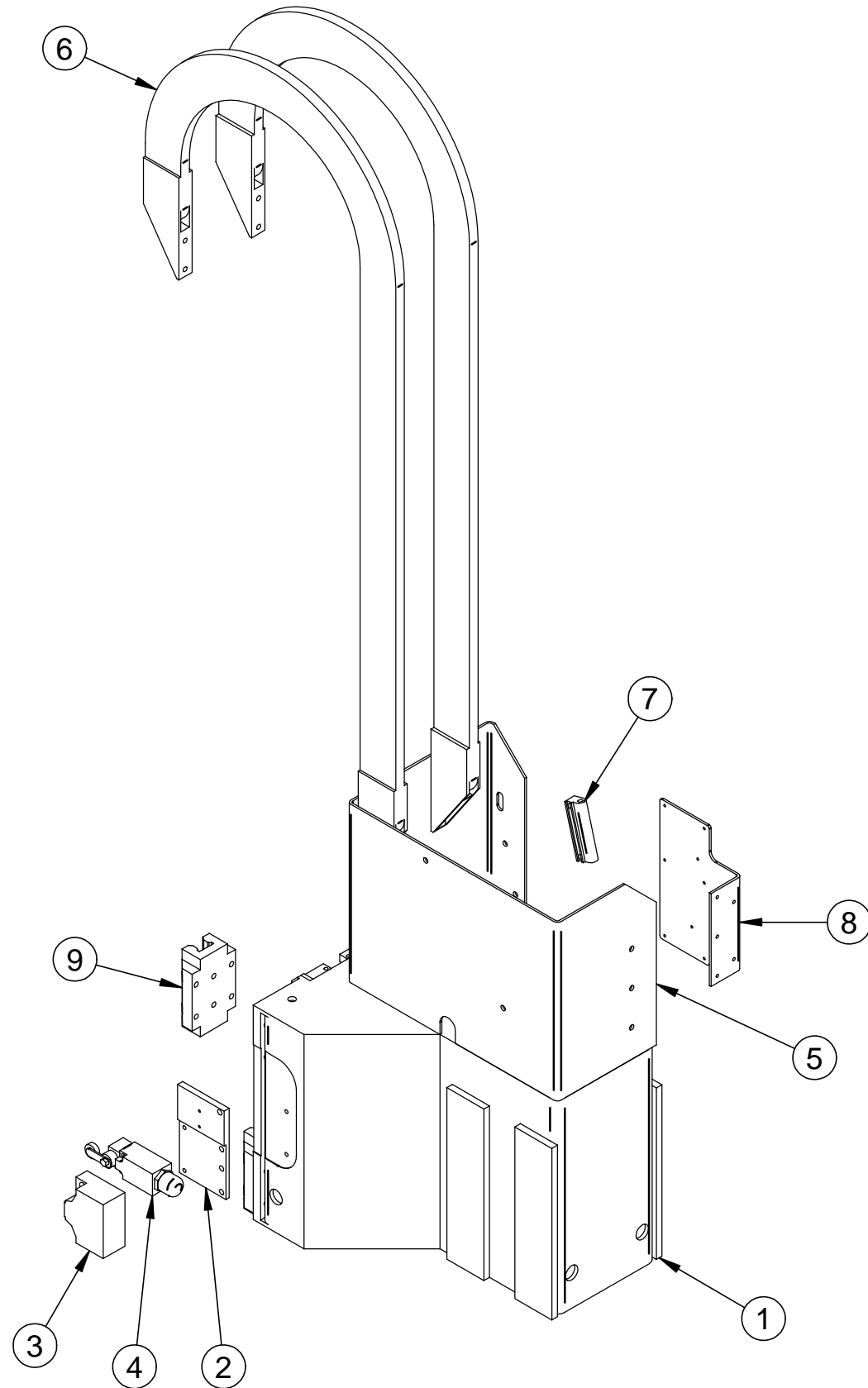



 Masterwood®	DENOMINAZIONE GRUPPO CARRO ASSE Y 4WIN STEP2		FIRMA FIorentINI		CODICE DISEGNO OCA0065E	
	INDICE DI MODIFICA 1		DATA 21/07/2009		CONFIGURAZIONE	
	FA	03/11/2009	FA	25/02/2010		
	FIRMA	3079	FIRMA	3131		
		DATA		DATA		
		BOLLA		BOLLA		

POS.	CODICE	Q.TA'
1	CA640864	1
2	GD000136	2
3	AM000006	2
4	BT940133	1
5	SU990184	1
6	PI990186	1
7	SC640884	1
8	CO640886	1
9	SU640887	1
10	CF690742	1
11	CF690745	1
12	FS000007	1
13	ST592082	2
14	CM751305	2
15	CM751874	1
16	PI640888	1
17	CM751306	1
18	ST752860	1
19	EF000135	1
20	MP000007	2
21	DT000029	1
22	PT000044	4
	IN000014	5





 Masterwood	DENOMINAZIONE GRUPPO CARRO ASSE Z 4WIN STEP2			FIRMA FIorentINI		CODICE DISEGNO OCA0065F		
	INDICE DI MODIFICA 1	FA FIRMA	25/02/2010 3131 DATA BOLLA	FIRMA	DATA BOLLA	FIRMA	DATA BOLLA	FIRMA



 Masterwood	DENOMINAZIONE GRUPPO CARRO ASSE Z 4WIN STEP2			FIRMA FIorentINI		CODICE DISEGNO OCA0065F		
	INDICE DI MODIFICA 1	FA FIRMA	25/02/2010 3131 DATA BOLLA	FIRMA	DATA BOLLA	FIRMA	DATA BOLLA	FIRMA

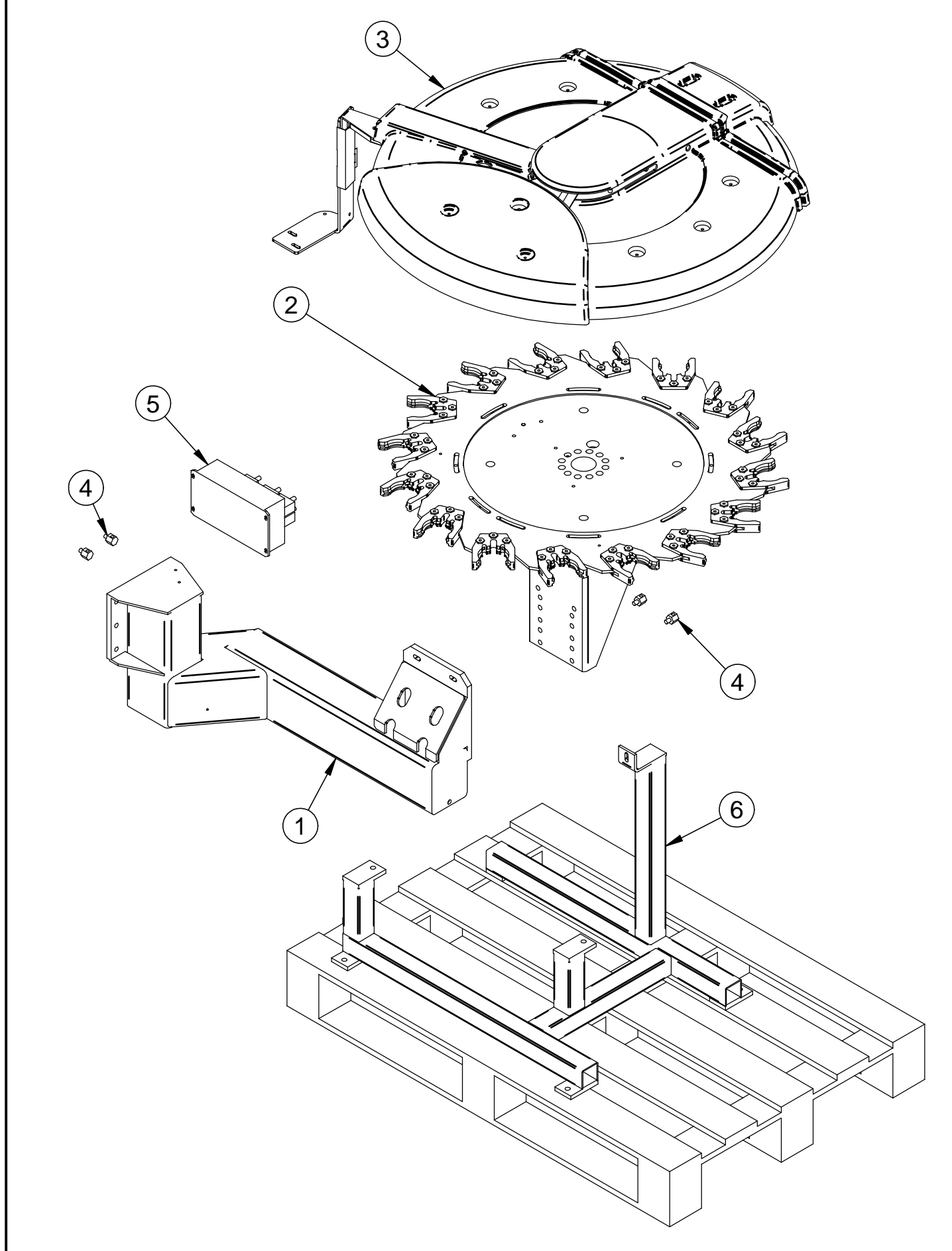
POS.	CODICE	Q.TA'
1	CA640865	1
2	PI592024	1
3	EF000109	1
4	EF000135	1
5	SU640889	1
6	CT000171	1
7	DT000029	1
8	ST752128	1
9	PT000044	4
	IN000014	5


 Masterwood®	DENOMINAZIONE GRUPPO CAMBIO UTENSILE BORDO CARRO HSK 16 POS.				FIRMA FIorentINI DATA 23/07/2009		CODICE DISEGNO OCU00221 CONFIGURAZIONE	
	INDICE DI MODIFICA	FIRMA	DATA BOLLA	FIRMA	DATA BOLLA	FIRMA	DATA BOLLA	FIRMA

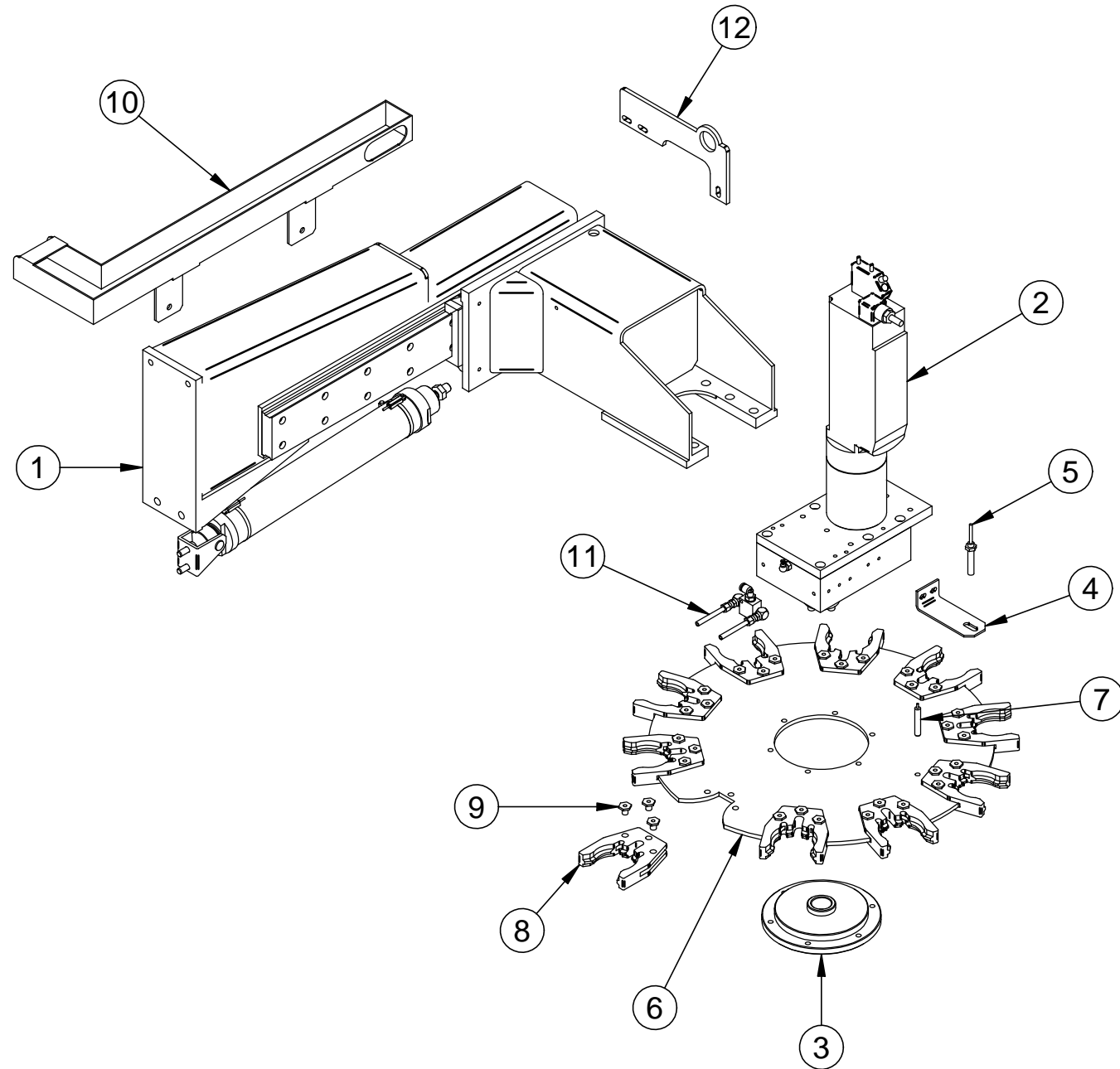
 Masterwood®	DENOMINAZIONE GRUPPO CAMBIO UTENSILE BORDO CARRO HSK 16 POS.				FIRMA FIorentINI DATA 23/07/2009		CODICE DISEGNO OCU00221 CONFIGURAZIONE	
	INDICE DI MODIFICA	FIRMA	DATA BOLLA	FIRMA	DATA BOLLA	FIRMA	DATA BOLLA	FIRMA


POS.	CODICE	Q.TA'
1	SU640895	1
2	OMN0077I	1
3	OPT0022B	1
4	rg882730	4
5	EE000119	1
6	SU640961	1
	TG506310	1
	TG504280	1

T




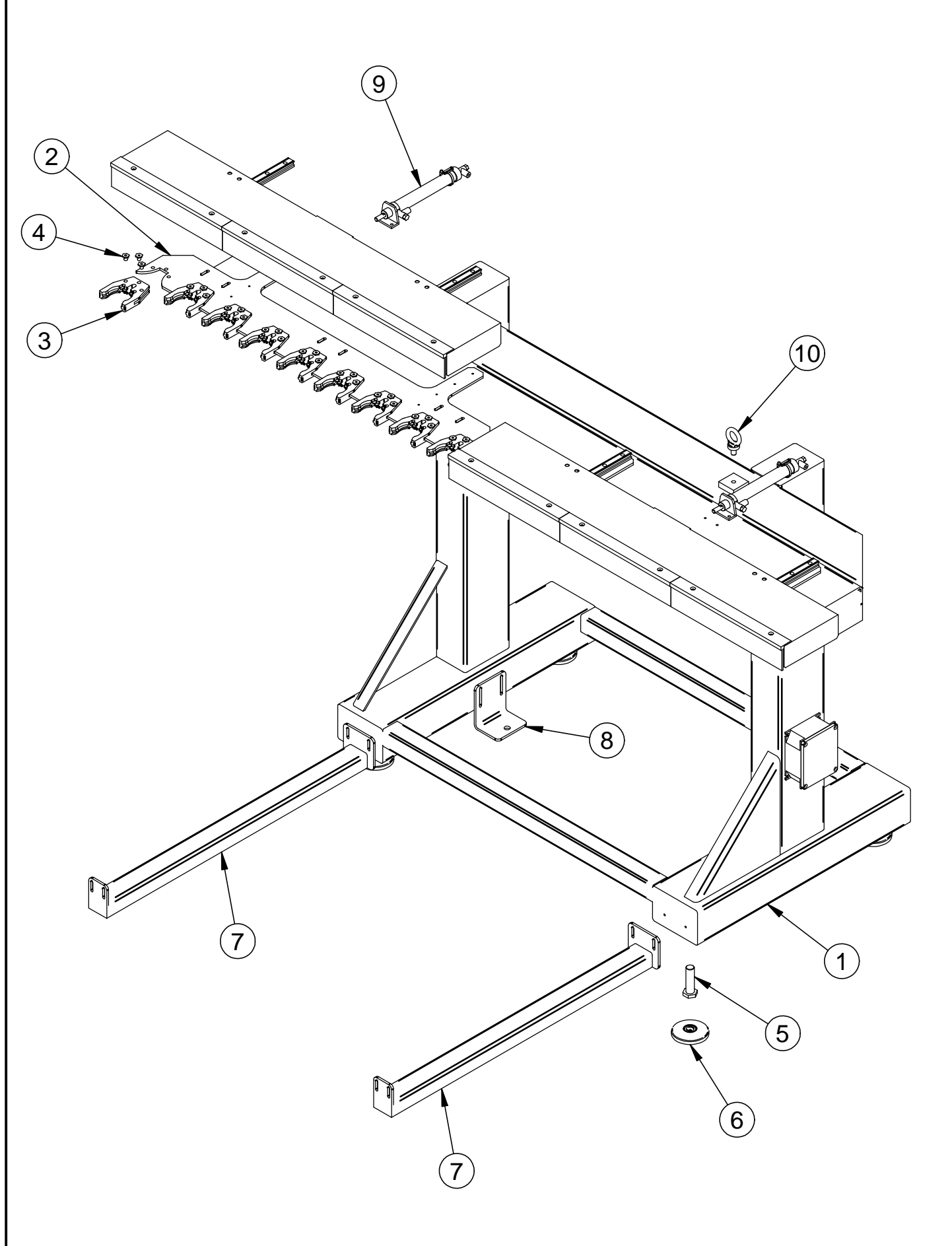
 Masterwood	DENOMINAZIONE CAMBIA UTENSILI HSK63 A 10 POS. A BORDO TESTA POSTERIORE		FIRMA FIorentINI		CODICE DISEGNO OCU0025B	
	INDICE DI MODIFICA		DATA 22/07/2009		CONFIGURAZIONE	
	FIRMA	DATA BOLLA	FIRMA	DATA BOLLA	FIRMA	DATA BOLLA




 Masterwood	DENOMINAZIONE CAMBIA UTENSILI HSK63 A 10 POS. A BORDO TESTA POSTERIORE		FIRMA FIorentINI		CODICE DISEGNO OCU0025B	
	INDICE DI MODIFICA		DATA 22/07/2009		CONFIGURAZIONE	
	FIRMA	DATA BOLLA	FIRMA	DATA BOLLA	FIRMA	DATA BOLLA

POS.	CODICE	Q.TA'
1	OMN0085B	1
2	OMN0009O	1
3	FL940059	1
4	ST752644	1
5	SS000001	1
6	LR640892	1
7	VT590094	1
8	PZ990629	10
9	DD990682	30
10	CO640893	1
11	0IP0011C	1
12	LR640982	1
	TG506310	1


 Masterwood	DENOMINAZIONE RASTRELIERA LINEARE 18 POS. HSK 63			FIRMA FIorentINI DATA 30/07/2009			CODICE DISEGNO OCU0029A CONFIGURAZIONE		
	INDICE DI MODIFICA 1	FA FIRMA	22/01/2010 3107 DATA BOLLA	FIRMA	DATA BOLLA	FIRMA	DATA BOLLA	FIRMA	DATA BOLLA

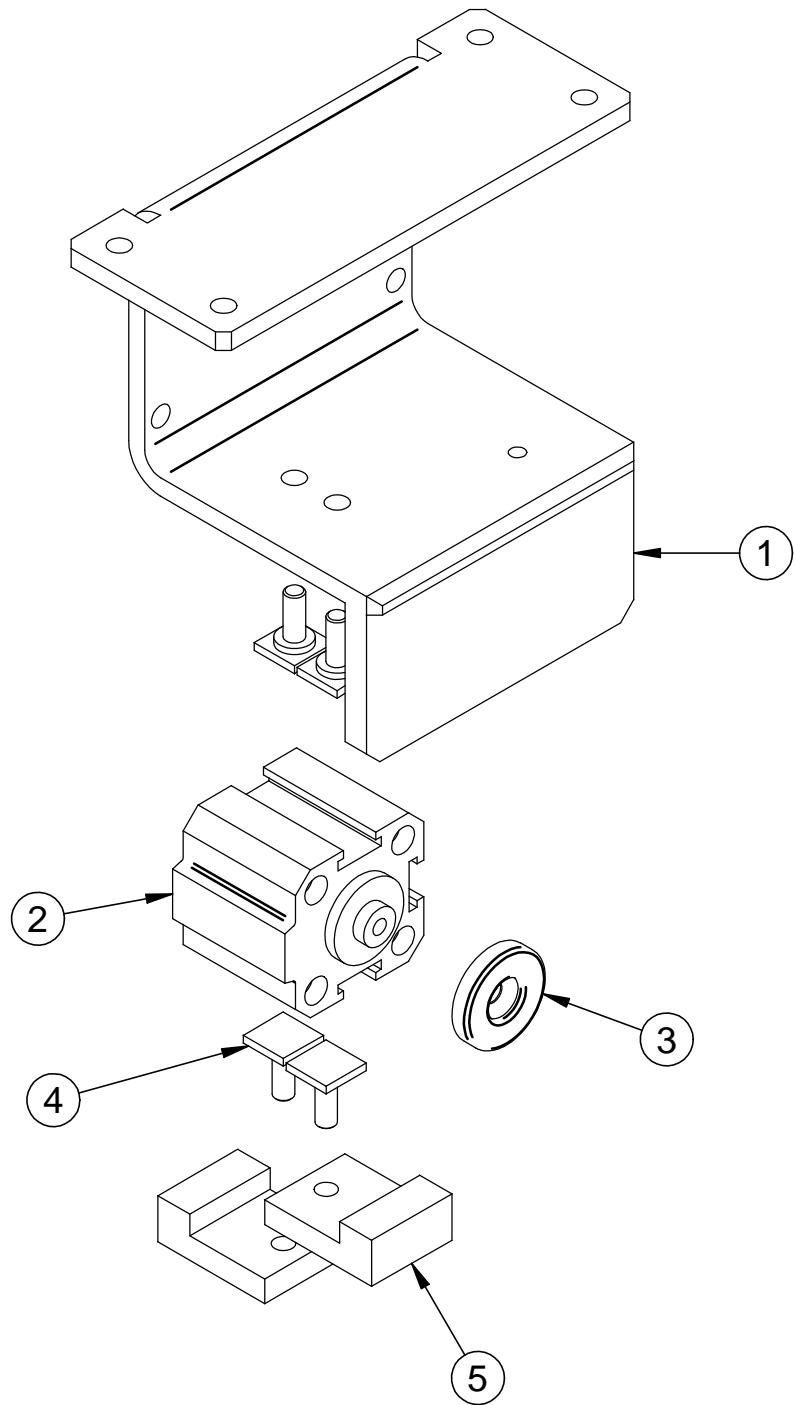



 Masterwood	DENOMINAZIONE RASTRELIERA LINEARE 18 POS. HSK 63			FIRMA FIorentINI DATA 30/07/2009			CODICE DISEGNO OCU0029A CONFIGURAZIONE		
	INDICE DI MODIFICA 1	FA FIRMA	22/01/2010 3107 DATA BOLLA	FIRMA	DATA BOLLA	FIRMA	DATA BOLLA	FIRMA	DATA BOLLA

POS.	CODICE	Q.TA'
1	SU640910	1
2	LR640909	2
3	PZ990629	18
4	DD990682	54
5	VT782543	4
6	PD888510	4
7	SU640911	2
8	ST640912	2
9	OPT0007B	2
10	GF000006	2
	VT000100	2
	TG504280	1
	TG506310	1




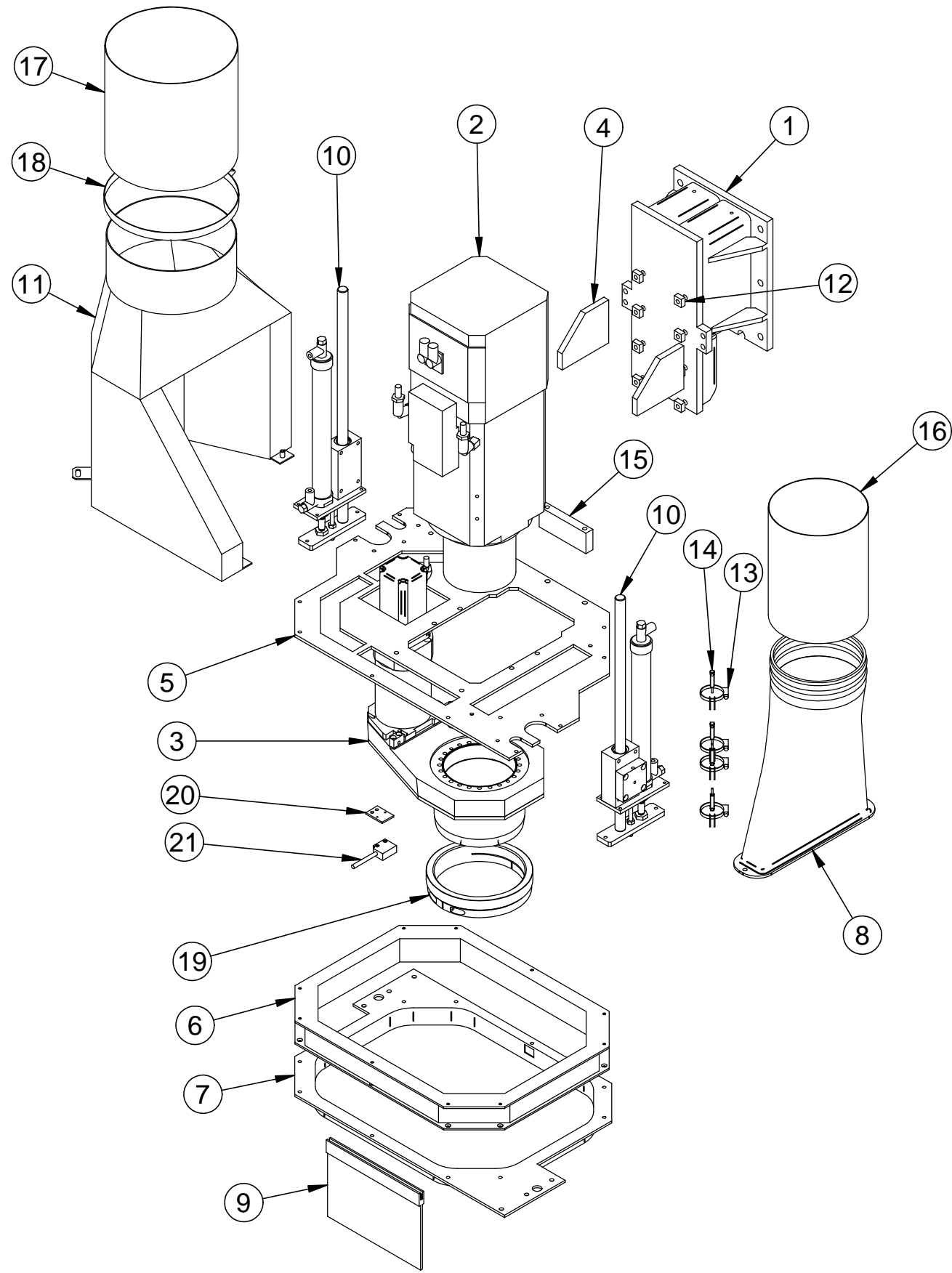
 Masterwood	DENOMINAZIONE GRUPPO FRENO PIANETTO CN		FIRMA FIorentINI		CODICE DISEGNO OFR0007C	
	INDICE DI MODIFICA		DATA 31/07/2008		CONFIGURAZIONE	
	FIRMA	DATA BOLLA	FIRMA	DATA BOLLA	FIRMA	DATA BOLLA




 Masterwood	DENOMINAZIONE GRUPPO FRENO PIANETTO CN		FIRMA FIorentINI		CODICE DISEGNO OFR0007C	
	INDICE DI MODIFICA		DATA 31/07/2008		CONFIGURAZIONE	
	FIRMA	DATA BOLLA	FIRMA	DATA BOLLA	FIRMA	DATA BOLLA


POS.	CODICE	Q.TA'
1	SU640764	1
2	CI000497	1
3	AN950102	1
4	MP000007	4
5	PI950533	2

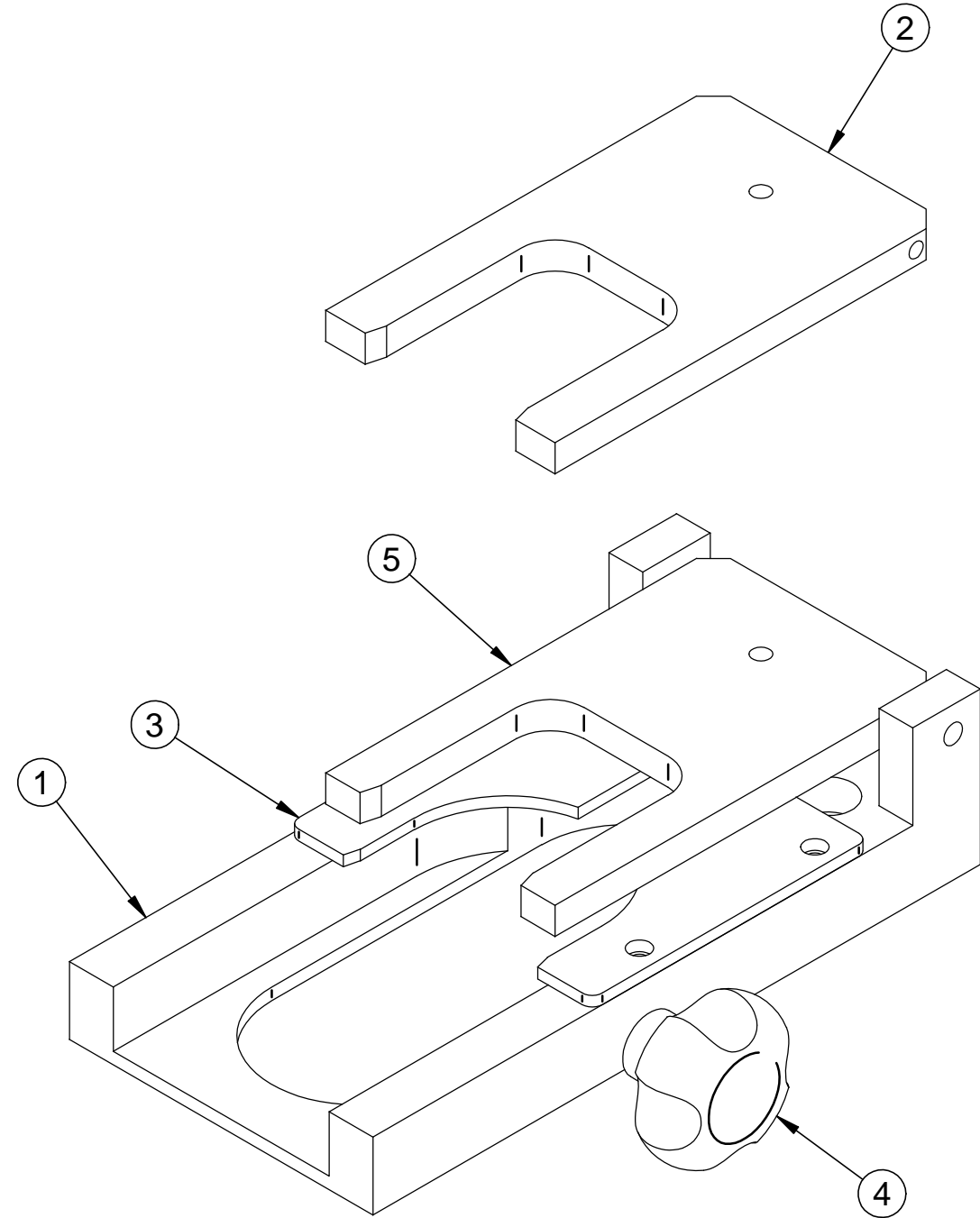
 Masterwood®	DENOMINAZIONE GRUPPO PANTOGRAFO 17 Kw HSK E63				FIRMA FIorentini				CODICE DISEGNO OGO0096K			
	DATA 22/07/2009				CONFIGURAZIONE							
INDICE DI MODIFICA	1	LA	28/07/2009	2	FA	25/01/2010	3	FA	05/03/2010	4	LA	02/09/2010
		FIRMA	3055		FIRMA	3108		FIRMA	3139		FIRMA	3234
			DATA			DATA			DATA			DATA
			BOLLA			BOLLA			BOLLA			BOLLA




 Masterwood®	DENOMINAZIONE GRUPPO PANTOGRAFO 17 Kw HSK E63				FIRMA FIorentini				CODICE DISEGNO OGO0096K			
	DATA 22/07/2009				CONFIGURAZIONE							
INDICE DI MODIFICA	1	LA	28/07/2009	2	FA	25/01/2010	3	FA	05/03/2010	4	LA	02/09/2010
		FIRMA	3055		FIRMA	3108		FIRMA	3139		FIRMA	3234
			DATA			DATA			DATA			DATA
			BOLLA			BOLLA			BOLLA			BOLLA


POS.	CODICE	Q.TA'
1	SU640866	1
2	MT001856	1
3	OMA0030D	1
4	PI640959	2
5	LR640890	1
6	SF940043	1
7	CO752826	1
8	CF940093	1
9	SZ000052	m 1.3
10	OMN0159I	2
11	CF752831	1
12	PI790040	8
13	FS000324	4
14	SS000108	4
15	ST640958	1
16	TB000625	1.1 m
17	TB000019	1.4 m
18	FS000009	2
19	AN950998	1
20	LR640983	1
21	EN000090	1
	PM001026	1
	TB000682	30 m
	TB000301	12 m
	TG506310	1
	RC001253	2
	RC000081	2
	TB000021	5 m

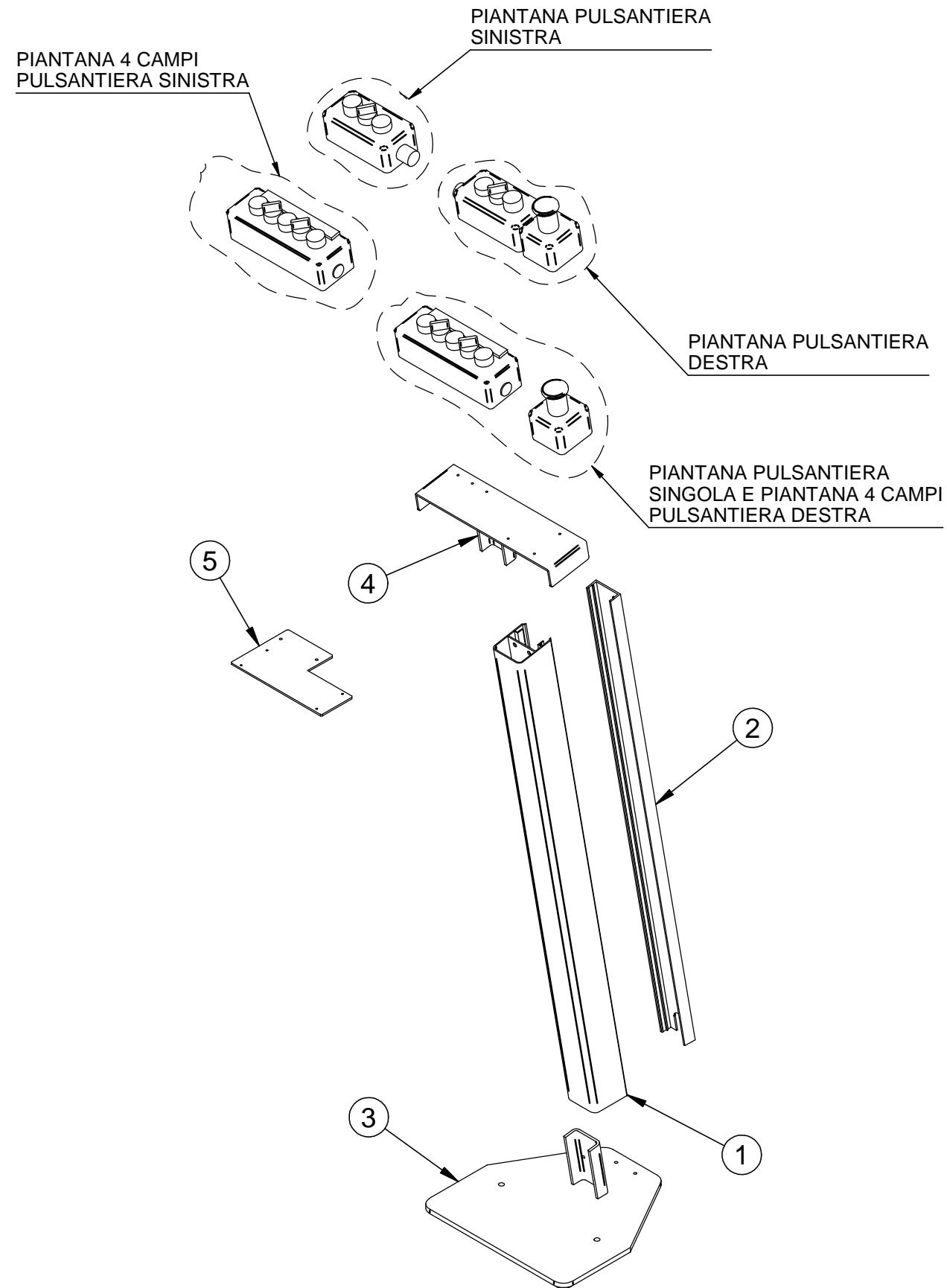
 Masterwood	DENOMINAZIONE GRUPPO DISPOSITIVO SBLOCCO CONO HSK63E		FIRMA MAINARDI		CODICE DISEGNO OGP0004A	
	INDICE DI MODIFICA 1	FA FIRMA	27/11/2009 3089 DATA BOLLA	FIRMA DATA BOLLA	FIRMA DATA BOLLA	FIRMA DATA BOLLA




 Masterwood	DENOMINAZIONE GRUPPO DISPOSITIVO SBLOCCO CONO HSK63E		FIRMA MAINARDI		CODICE DISEGNO OGP0004A	
	INDICE DI MODIFICA 1	FA FIRMA	27/11/2009 3089 DATA BOLLA	FIRMA DATA BOLLA	FIRMA DATA BOLLA	CONFIGURAZIONE

POS.	CODICE	Q.TA'
1	SU751302	1
2	PI590111	1
3	PI591030	1
4	VO000116	1
5	PI591031	1


 Masterwood®	DENOMINAZIONE			FIRMA	CODICE DISEGNO		
	PIANTANA PULSANTIERA COMANDI			MANDOLESI	0GP0005A		
	INDICE DI MODIFICA			DATA	CONFIGURAZIONE		
1	FIRMA SF DATA 05/11/03	2	FIRMA SF DATA 06/02/04	3	FIRMA DATA	7	FIRMA DATA
	BOLLA N° 2215		BOLLA N° 2247		BOLLA N°		BOLLA N°

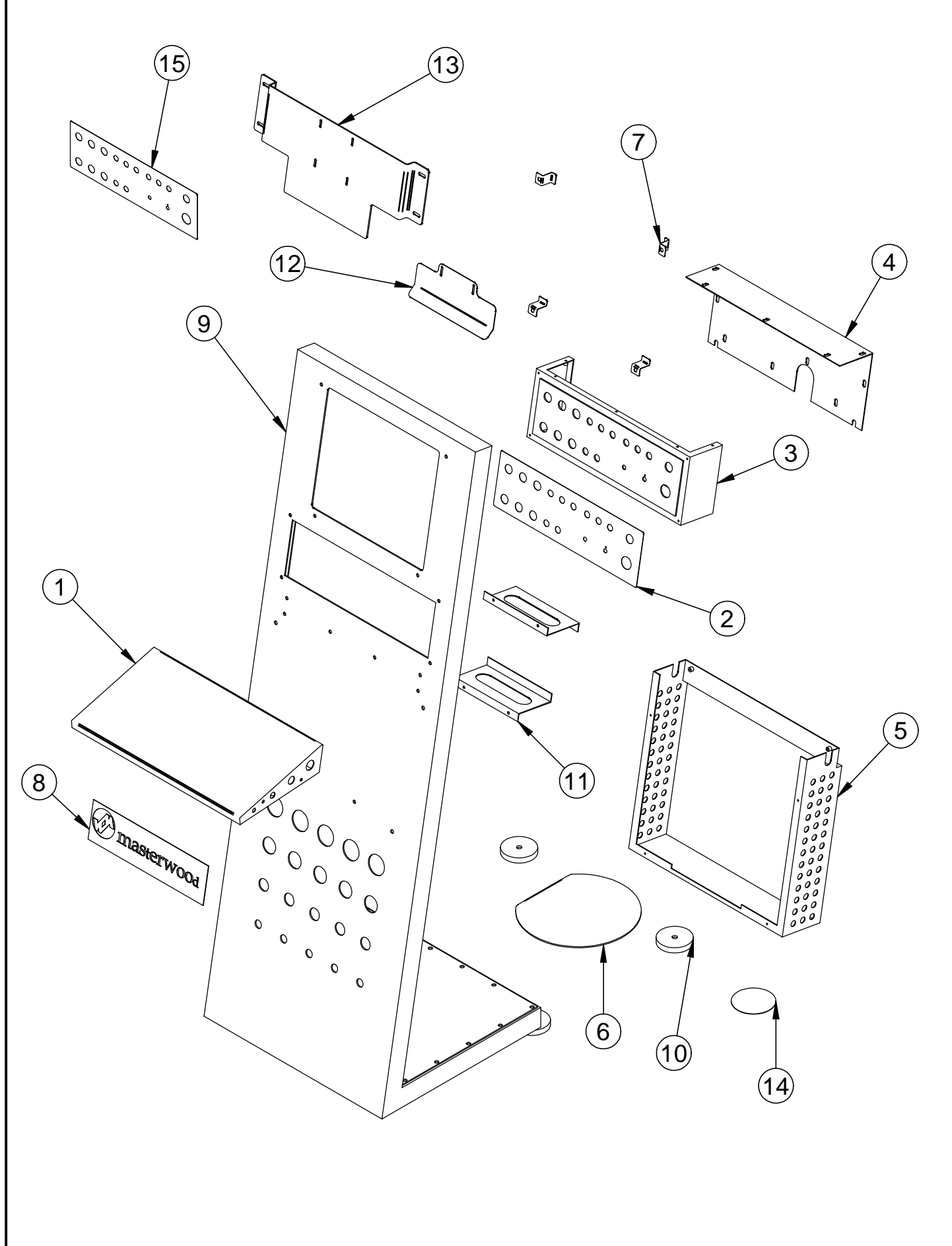



 Masterwood®	DENOMINAZIONE			FIRMA	CODICE DISEGNO		
	PIANTANA PULSANTIERA COMANDI			MANDOLESI	0GP0005A		
	INDICE DI MODIFICA			DATA	CONFIGURAZIONE		
1	FIRMA SF DATA 05/11/03	2	FIRMA SF DATA 06/02/04	3	FIRMA DATA	7	FIRMA DATA
	BOLLA N° 2215		BOLLA N° 2247		BOLLA N°		BOLLA N°

POS.	CODICE	Q.TA'
1	PF751310	1
2	PF751311	1
3	SU751309	1
4	SU751312	1
5	LR990592	1


4 CAMPI PJ415 L


 Masterwood	DENOMINAZIONE GRUPPO CONSOLLE MONITOR 17"				FIRMA ORLANDI		CODICE DISEGNO OGP0005H			
	INDICE DI MODIFICA 1	L.A. 27/06/2008 2901 DATA BOLLA	OG 04/11/2008 2967 DATA BOLLA	LA 21/01/2009 2997 DATA BOLLA	FIRMA	DATA BOLLA				



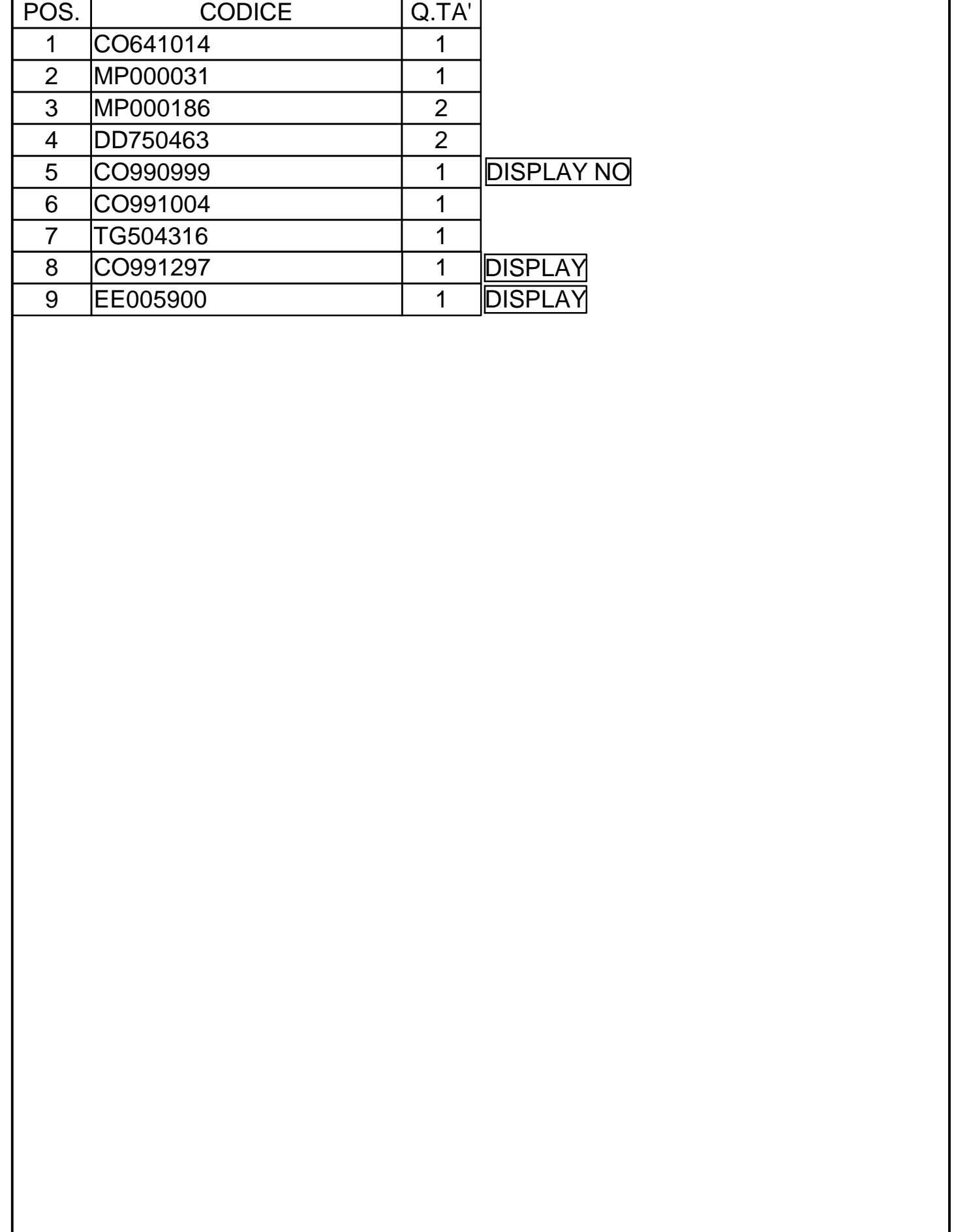
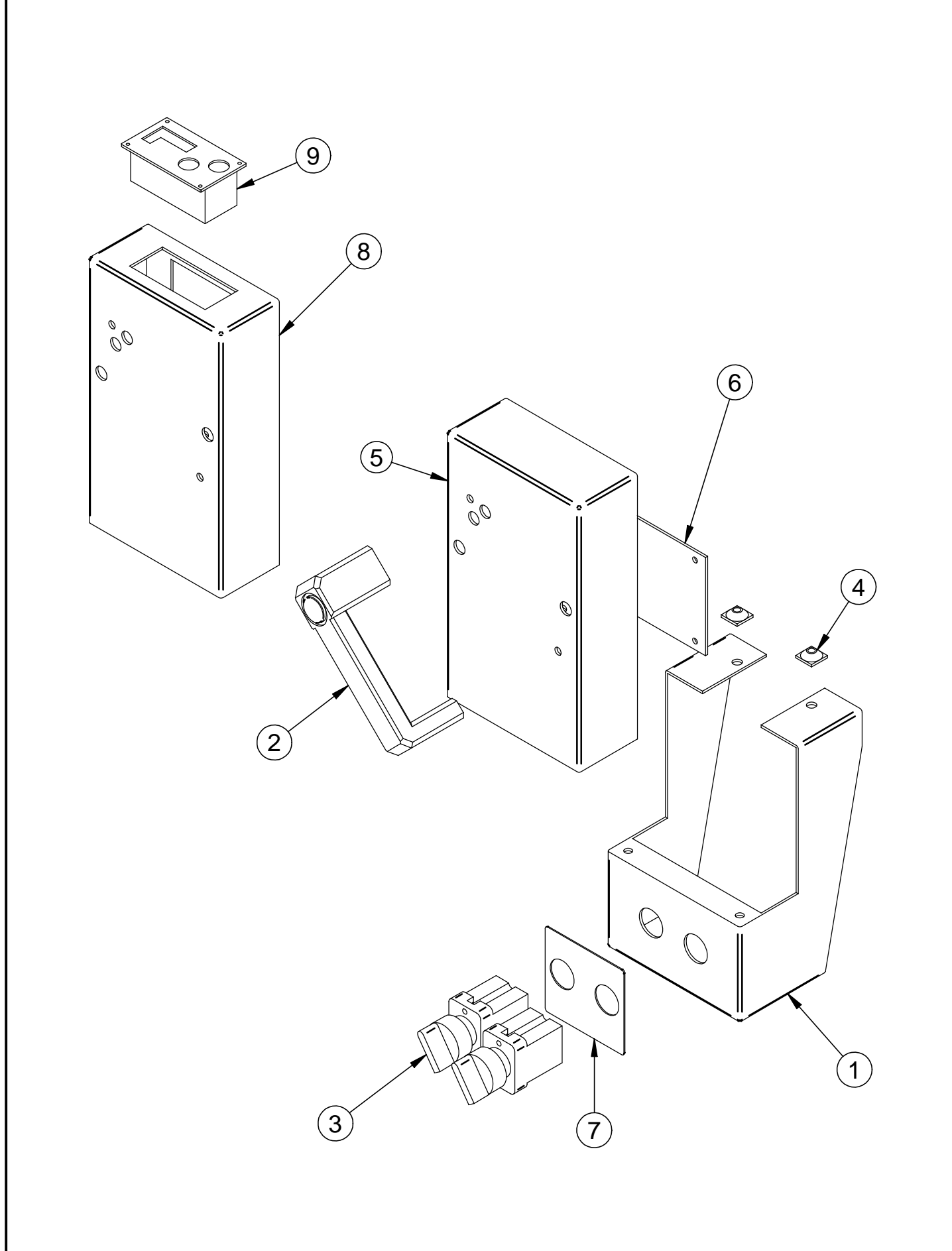
 Masterwood	DENOMINAZIONE GRUPPO CONSOLLE MONITOR 17"				FIRMA ORLANDI		CODICE DISEGNO OGP0005H			
	INDICE DI MODIFICA 1	L.A. 27/06/2008 2901 DATA BOLLA	OG 04/11/2008 2967 DATA BOLLA	LA 21/01/2009 2997 DATA BOLLA	FIRMA	DATA BOLLA				


POS.	CODICE	Q.TA'	
1	CO690617	1	
2	TG504746	1	
3	CO690549	1	
4	CO690240	1	
5	CO690622	1	
6	LR690242	1	
7	ST690800	4	NEC
8	TG501630	1	
9	SU690752	1	
10	PD000067	4	
11	ST690085	2	
12	LR690753	1	NEC
13	LR690916	1	HP
14	TG500007	1	
15	TG504747	1	TEK1000
	EE000187	1	HP
	EE000276	1	NEC

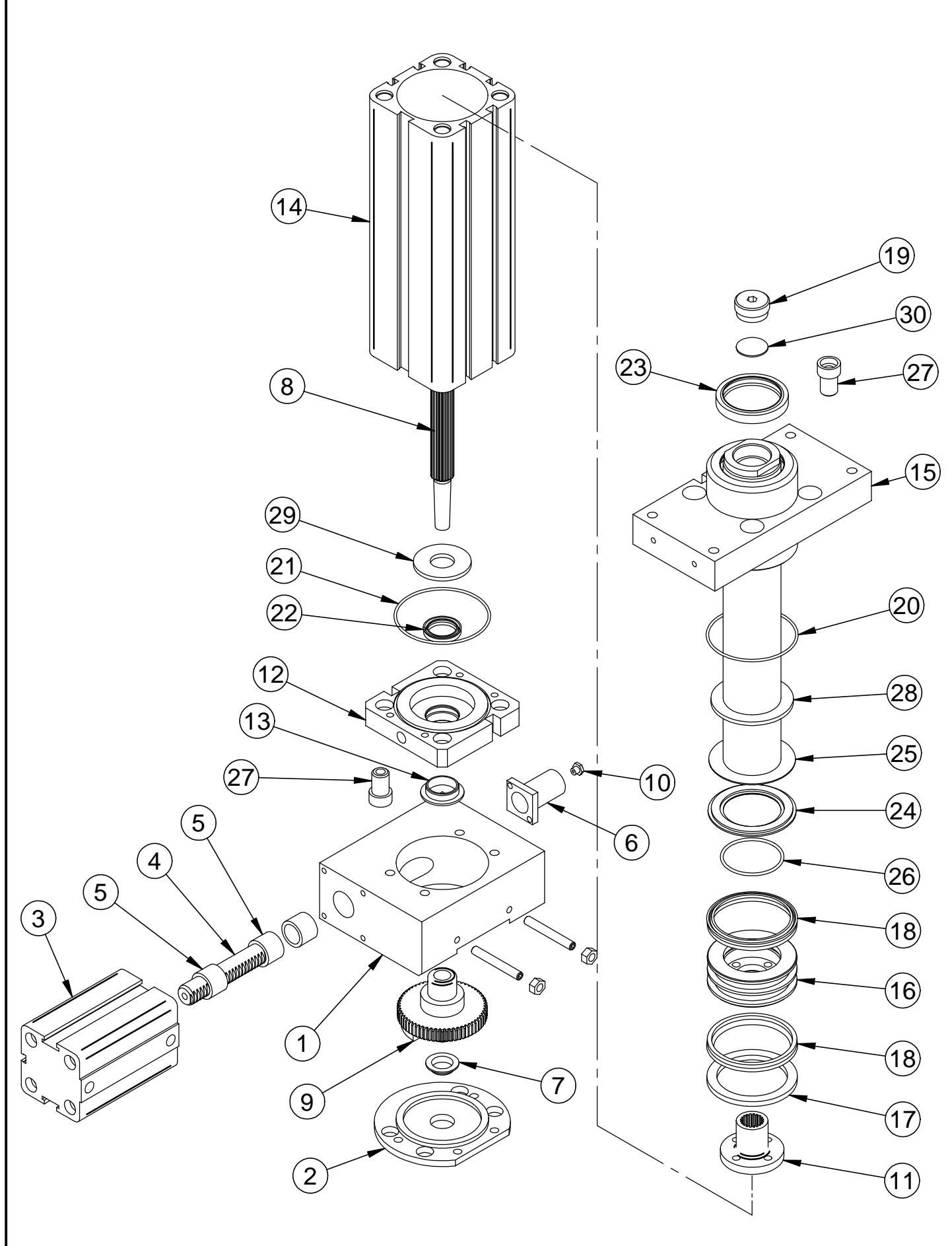
 Masterwood	DENOMINAZIONE GRUPPO MANIGLIA ARCHI PLUS 4WIN		FIRMA FIorentINI		CODICE DISEGNO OGP0013D	
	INDICE DI MODIFICA		DATA 03/12/2009		CONFIGURAZIONE	
	FIRMA	DATA BOLLA	FIRMA	DATA BOLLA	FIRMA	DATA BOLLA


 Masterwood	DENOMINAZIONE GRUPPO MANIGLIA ARCHI PLUS 4WIN		FIRMA FIorentINI		CODICE DISEGNO OGP0013D	
	INDICE DI MODIFICA		DATA 03/12/2009		CONFIGURAZIONE	
	FIRMA	DATA BOLLA	FIRMA	DATA BOLLA	FIRMA	DATA BOLLA

POS.	CODICE	Q.TA'	
1	CO641014	1	
2	MP000031	1	
3	MP000186	2	
4	DD750463	2	
5	CO990999	1	DISPLAY NO
6	CO991004	1	
7	TG504316	1	
8	CO991297	1	DISPLAY
9	EE005900	1	DISPLAY




 Masterwood	DENOMINAZIONE GRUPPO CILINDRO STELO ROTANTE CORSA 165 ALESAGGIO 63		FIRMA FIorentini		CODICE DISEGNO OGP0014A	
	INDICE DI MODIFICA 1		DATA 28/05/2008		CONFIGURAZIONE	
	FA FIRMA	21/10/2009 3070 DATA BOLLA	FA FIRMA	04/11/2009 3082 DATA BOLLA	FA FIRMA	02/12/2009 3093 DATA BOLLA

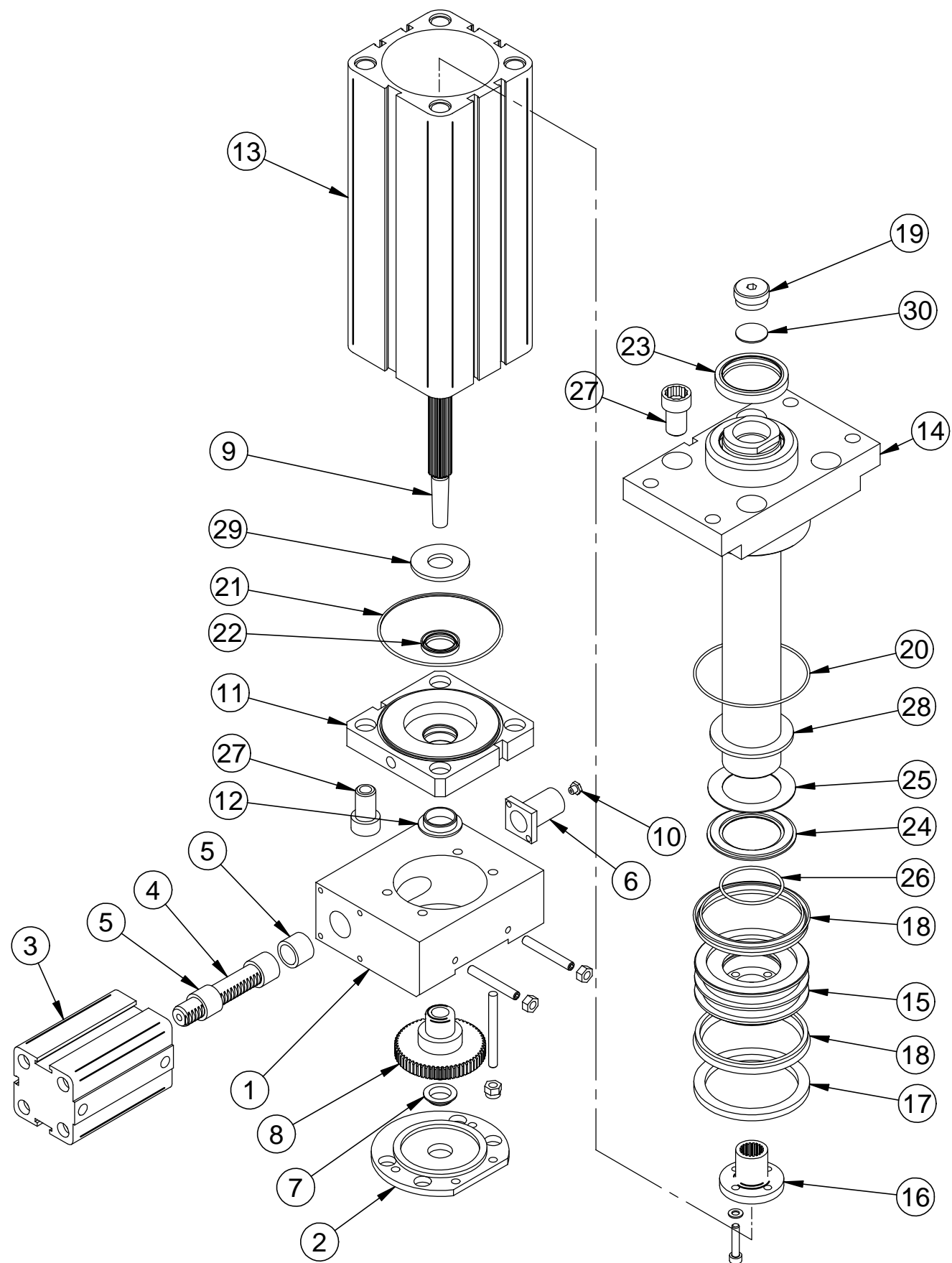



 Masterwood	DENOMINAZIONE GRUPPO CILINDRO STELO ROTANTE CORSA 165 ALESAGGIO 63		FIRMA FIorentini		CODICE DISEGNO OGP0014A	
	INDICE DI MODIFICA 1		DATA 28/05/2008		CONFIGURAZIONE	
	FA FIRMA	21/10/2009 3070 DATA BOLLA	FA FIRMA	04/11/2009 3082 DATA BOLLA	FA FIRMA	02/12/2009 3093 DATA BOLLA

POS.	CODICE	Q.TA'
1	CB640840	1
2	FL640841	1
3	CI000599	1
4	CR404052	1
5	BO000061	3
6	TP404073	1
7	BO000004	1
8	PF640845	1
9	IG640844	1
10	RC001928	1
11	GT000003	1
12	FL640705	1
13	BO000005	1
14	PF640706	1
15	GP640992	1
16	FL640860	1
17	MG000006	1
18	GN000060	2
19	VT640710	1
20	GN000071	1
21	GN000061	1
22	GN000057	1
23	GN000063	1
24	CU000135	1
25	CU000136	1
26	GN000064	1
27	VT000008	8
28	AN640828	1
29	AN640842	1
30	AN640966	1

T


 Masterwood	DENOMINAZIONE GRUPPO CILINDRO STELO ROTANTE Ø80 C=178		FIRMA FIorentINI DATA 24/07/2009		CODICE DISEGNO OGP0014C CONFIGURAZIONE	
	INDICE DI MODIFICA 1	FA FIRMA	04/11/2009 3082 DATA BOLLA	2	FA FIRMA	03/12/2009 3093 DATA BOLLA

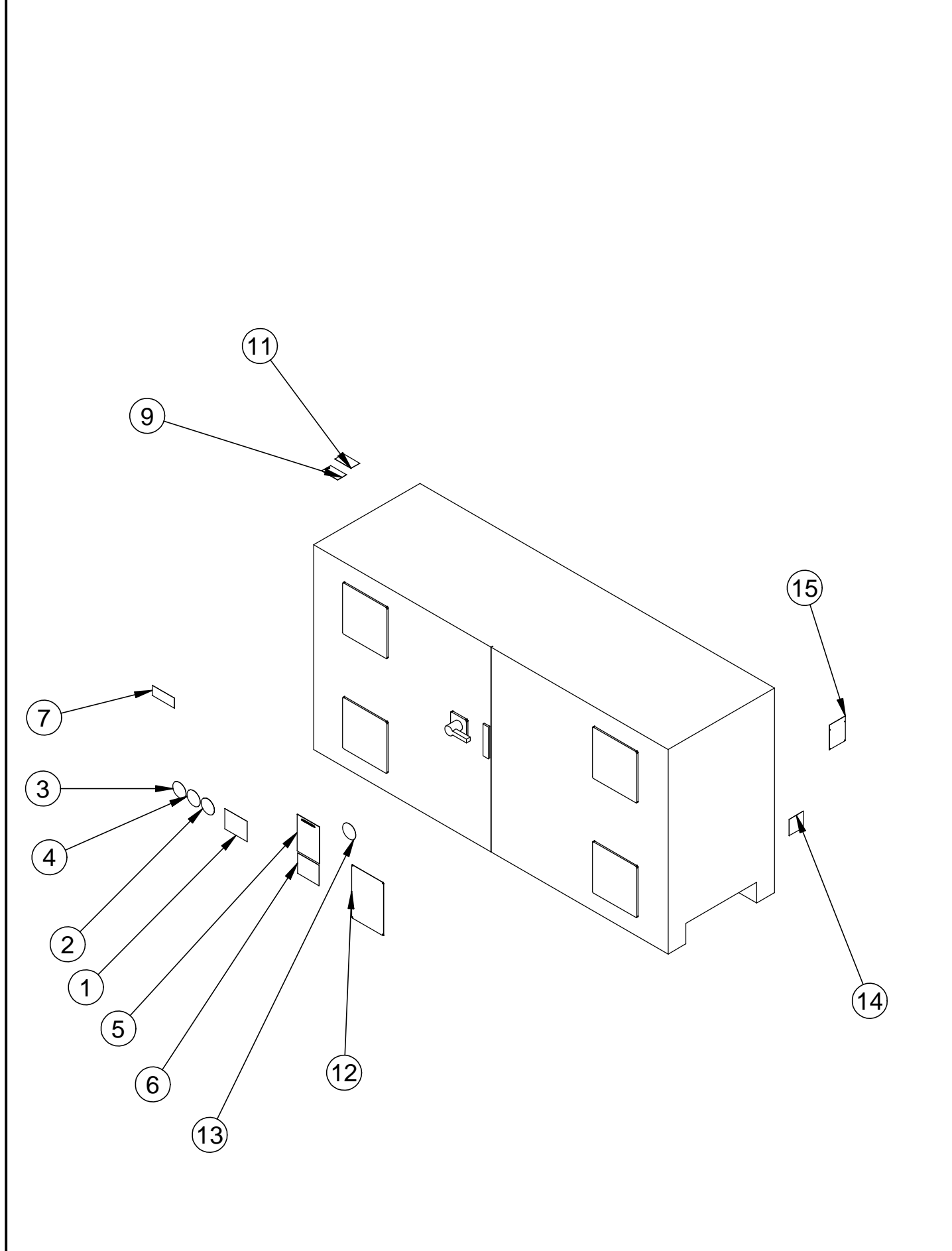



 Masterwood	DENOMINAZIONE GRUPPO CILINDRO STELO ROTANTE Ø80 C=178		FIRMA FIorentINI DATA 24/07/2009		CODICE DISEGNO OGP0014C CONFIGURAZIONE	
	INDICE DI MODIFICA 1	FA FIRMA	04/11/2009 3082 DATA BOLLA	2	FA FIRMA	03/12/2009 3093 DATA BOLLA

POS.	CODICE	Q.TA'
1	CB640840	1
2	FL640841	1
3	CI000599	1
4	CR404052	1
5	BO000061	3
6	TP404073	1
7	BO000004	1
8	IG640844	1
9	PF640907	1
10	RC001928	1
11	FL640848	1
12	BO000005	1
13	PF640905	1
14	GP640993	1
15	FL640849	1
16	GT000003	1
17	MG000007	1
18	GN000007	2
19	VT640710	1
20	GN000042	1
21	GN000043	1
22	GN000057	1
23	GN000063	1
24	CU000135	1
25	CU000136	1
26	GN000064	1
27	VT000009	8
28	AN640828	1
29	AN640842	1
30	AN640966	1

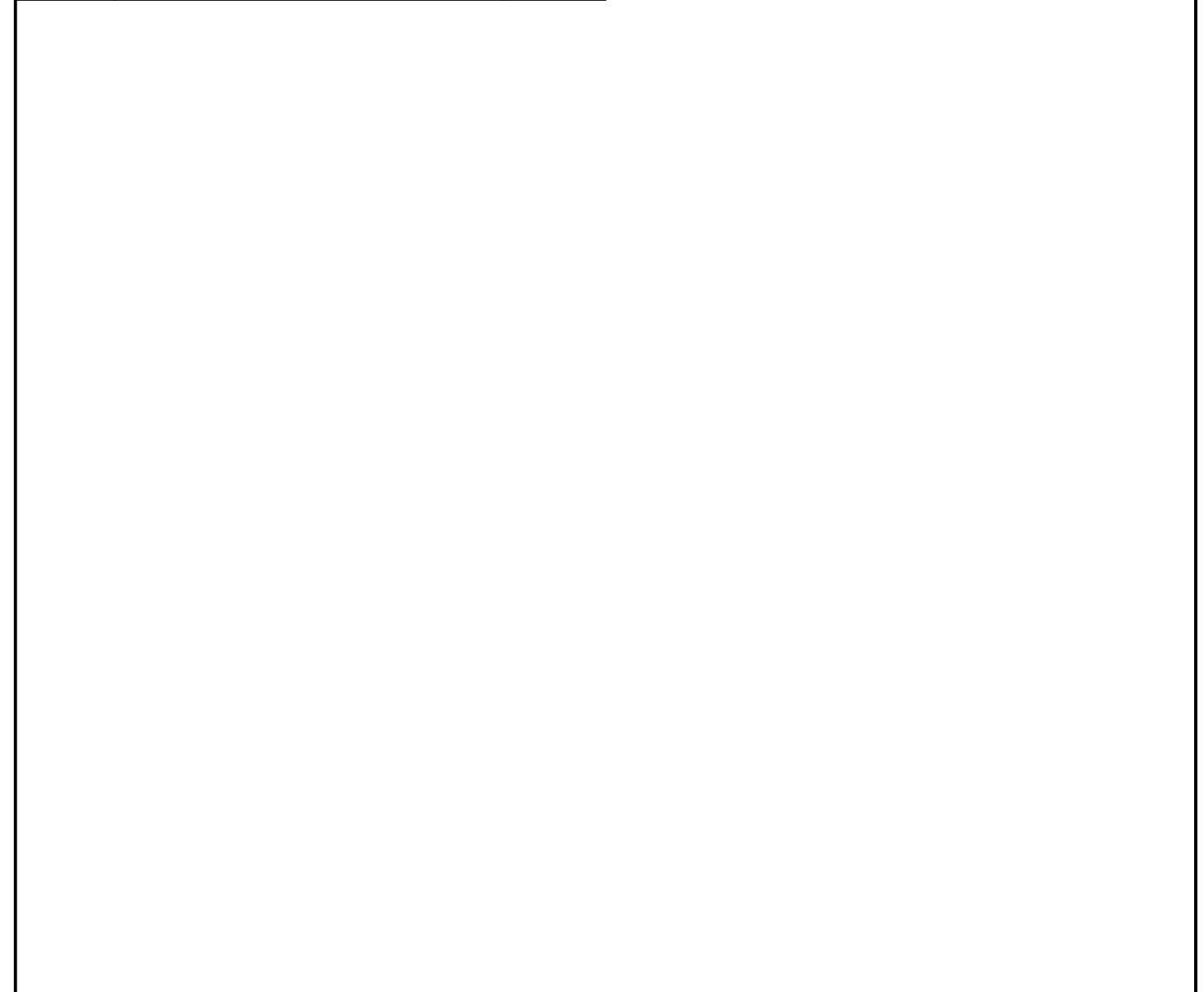
T


 Masterwood®	DENOMINAZIONE		FIRMA		CODICE DISEGNO	
	ARMADIO ELETTRICO BASSO E TARGHE		LUCARELLI		OGP0029B	
INDICE DI MODIFICA	1	OG	12/11/2008	FIRMA	DATA	CONFIGURAZIONE
		FIRMA	2969		27/10/2008	
			DATA			
			BOLLA			

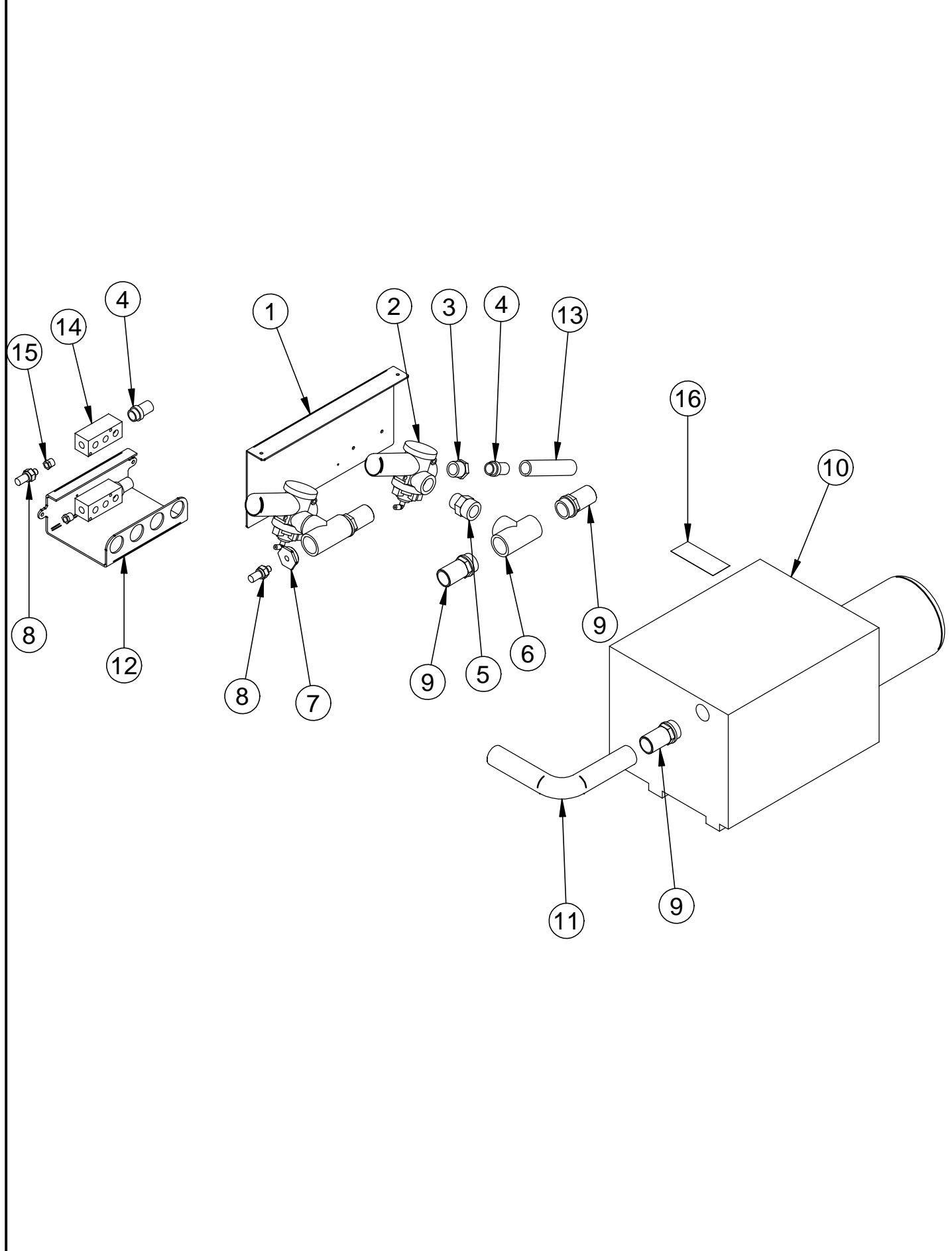



 Masterwood®	DENOMINAZIONE		FIRMA		CODICE DISEGNO	
	ARMADIO ELETTRICO BASSO E TARGHE		LUCARELLI		OGP0029B	
INDICE DI MODIFICA	1	OG	12/11/2008	FIRMA	DATA	CONFIGURAZIONE
		FIRMA	2969		27/10/2008	
			DATA			
			BOLLA			

POS.	CODICE	Q.TA'	
1	TG504900	1	
2	TG504920	1	
3	TG504930	1	
4	TG504950	1	
5	TG500700	1	**TUTTI GLI ALTRI STATI
6	TG500375	1	
7	TG502510	1	
9	TG501301	1	*** TUTTE LE ALTRE TENSIONI
11	TG501292	1	*** TENSIONE 400/50
12	TG504360	1	**SOLO x U.S.A.
13	TG505140	1	
14	TG505205	1	NORME GOST
15	TG501520	1	



 Masterwood®	DENOMINAZIONE IMPIANTO VUOTO 4WIN			FIRMA FIorentini		CODICE DISEGNO 01V00170		
	INDICE DI MODIFICA 1	LA FIRMA	23/04/2010 3177 DATA BOLLA	FIRMA	DATA BOLLA	FIRMA	DATA BOLLA	FIRMA




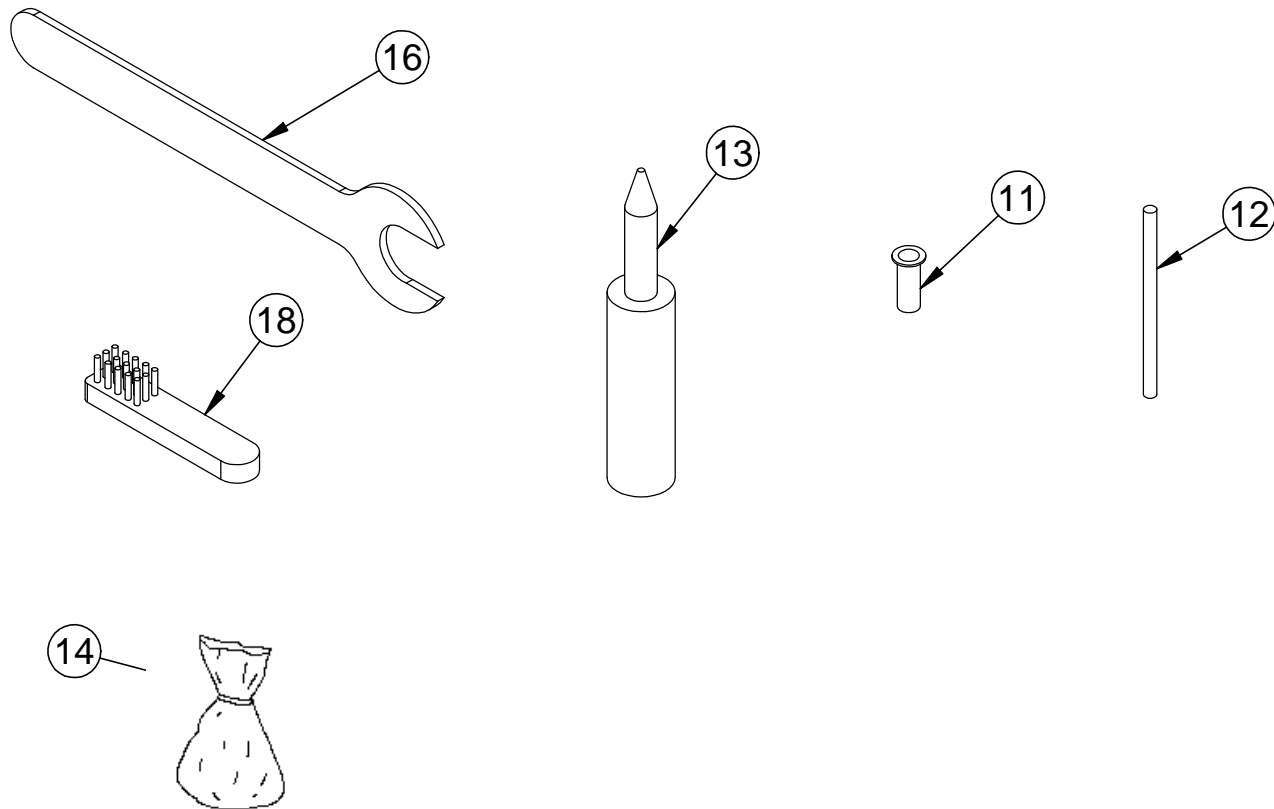
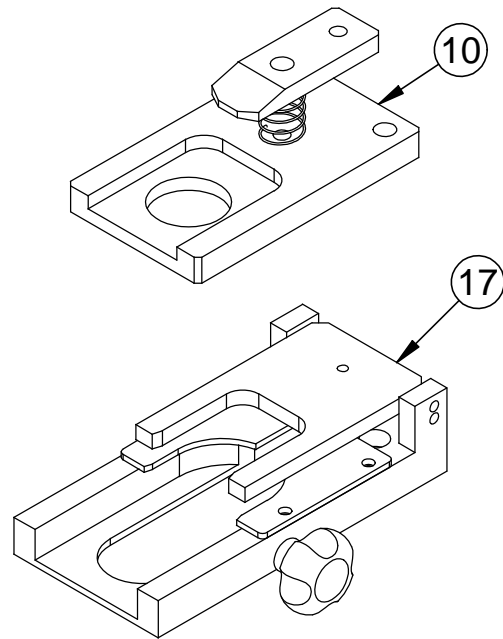
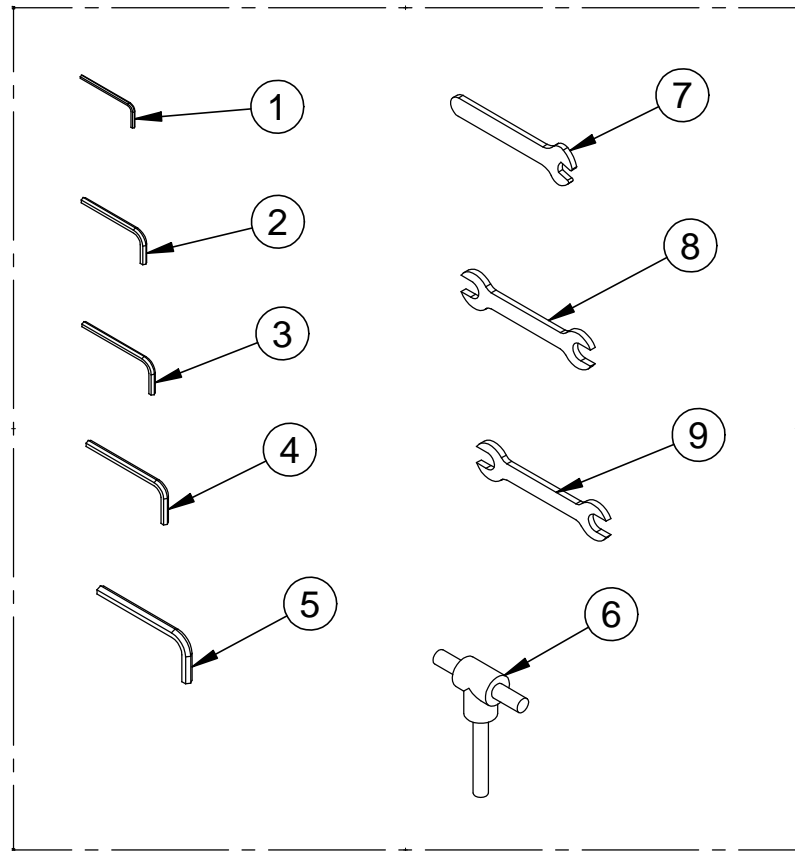
 Masterwood®	DENOMINAZIONE IMPIANTO VUOTO 4WIN			FIRMA FIorentini		CODICE DISEGNO 01V00170		
	INDICE DI MODIFICA 1	LA FIRMA	23/04/2010 3177 DATA BOLLA	FIRMA	DATA BOLLA	FIRMA	DATA BOLLA	FIRMA


POS.	CODICE	Q.TA'
1	ST641010	1
2	MP000321	2
3	RC000084	2
4	RC000088	4
5	RC005103	2
6	RC005044	2
7	DD751263	1
8	MP000061	2
9	RC005002	4
10	PM000229	1
11	TB000694	3m
12	ST641011	1
13	TB000701	2m
14	DI782430	2
15	RC001156	2
16	TG502510	1

400V/50HZ


T

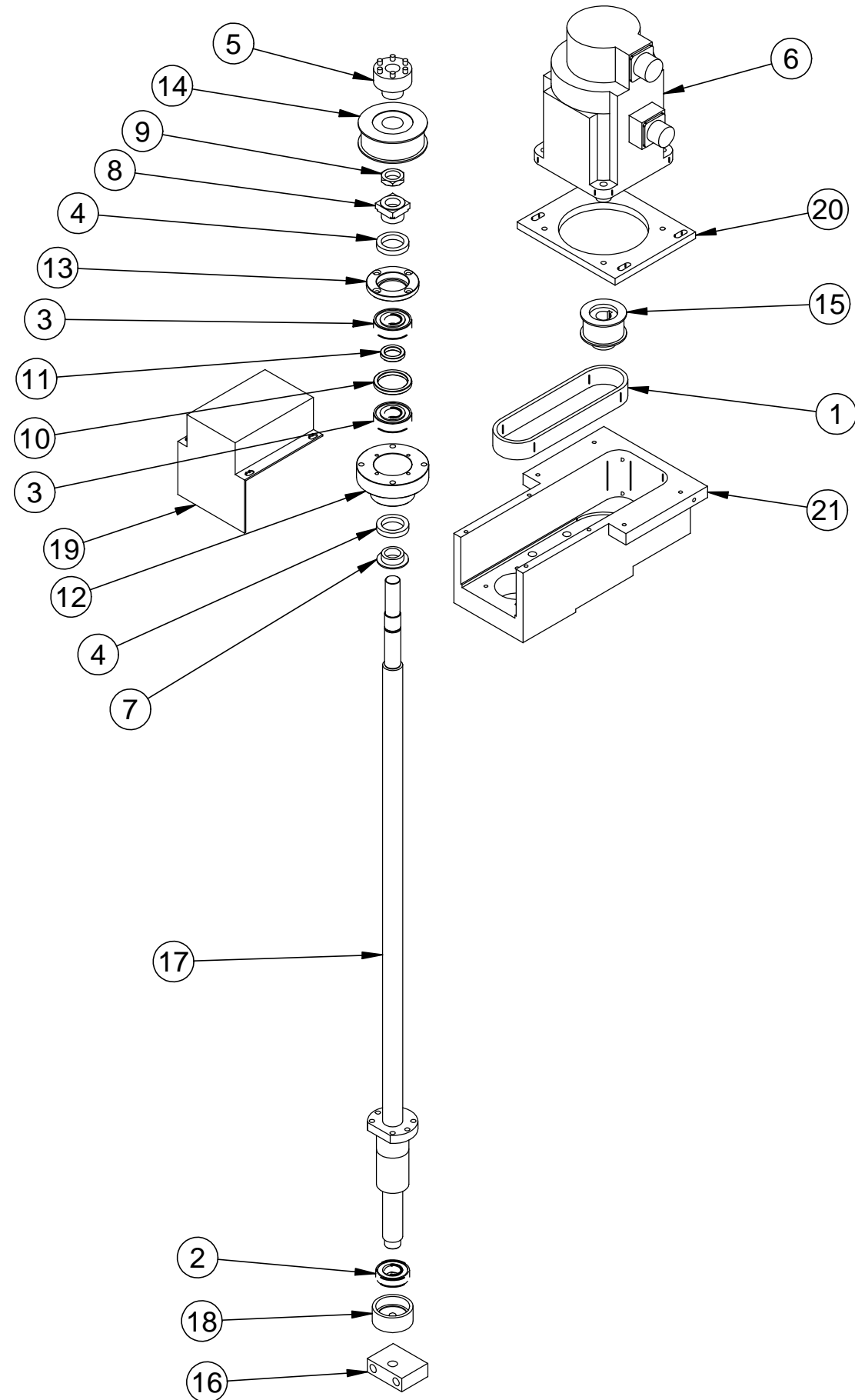
 Masterwood	DENOMINAZIONE KIT CORREDO MACCHINA 4WIN		FIRMA FIorentINI		CODICE DISEGNO OKC0004D	
	INDICE DI MODIFICA LA		DATA 16/09/2008		CONFIGURAZIONE	
	FIRMA	28-05-2002 3201 DATA BOLLA	FIRMA	DATA BOLLA	FIRMA	DATA BOLLA




 Masterwood	DENOMINAZIONE KIT CORREDO MACCHINA 4WIN		FIRMA FIorentINI		CODICE DISEGNO OKC0004D	
	INDICE DI MODIFICA		DATA 16/09/2008		CONFIGURAZIONE	
	FIRMA	DATA BOLLA	FIRMA	DATA BOLLA	FIRMA	DATA BOLLA


1	CQ000104	1	GP000013
2	CQ000105	1	
3	CQ000106	1	
4	CQ000107	1	
5	CQ000108	1	
6	CQ000122	1	
7	CQ000146	1	
8	CQ000166	1	
9	CQ000169	1	
10	0CU0002B	1	
11	TP000021	6	HSK 63
12	BF049511	6	
13	SM000002	1	
14	SA000122	1	
16	CQ000157	1	
17	0CU0002A	1	
18	SZ000002	1	
19		1	

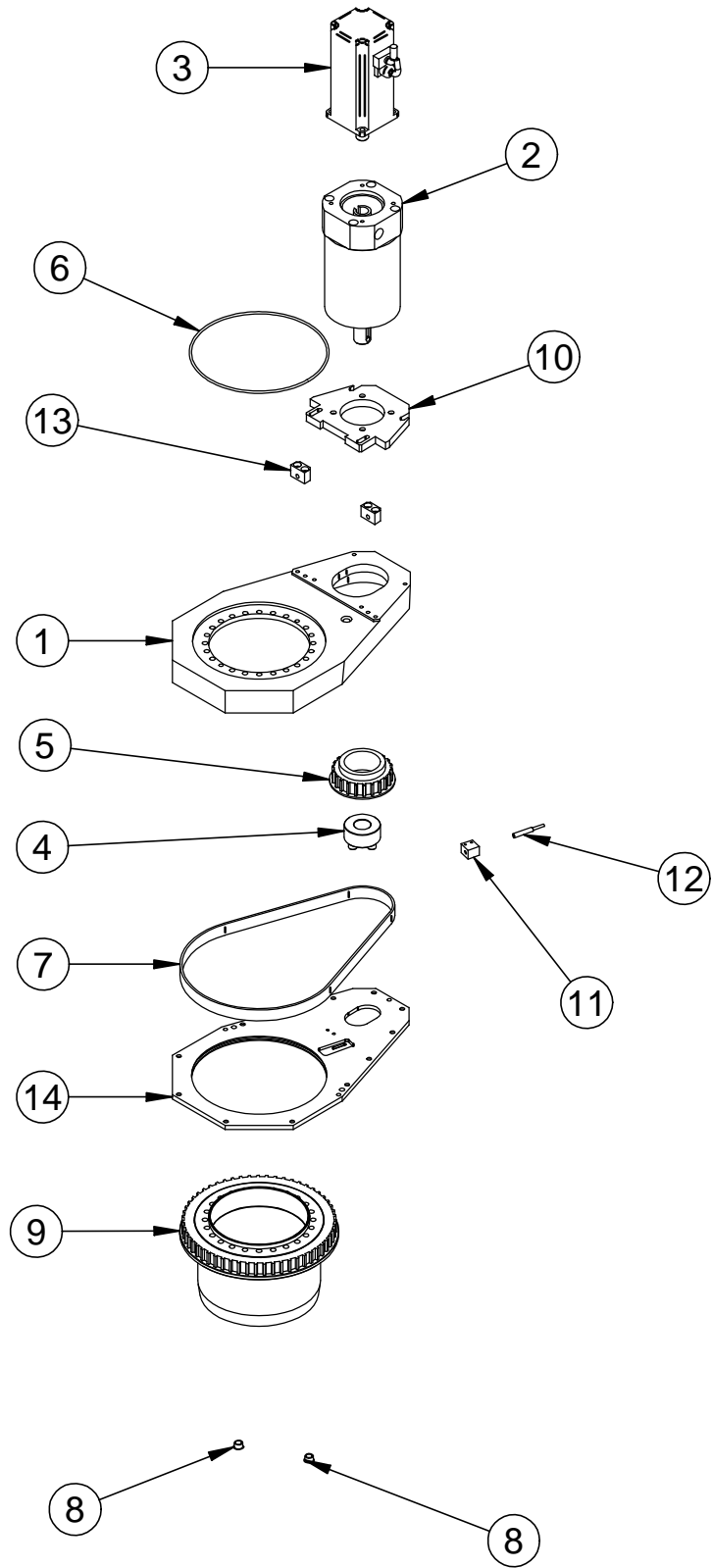
 Masterwood	DENOMINAZIONE GRUPPO VITE ASSE Z Ø25 PASSO 25				FIRMA FIorentINI DATA 20/07/2009		CODICE DISEGNO OMA0003M CONFIGURAZIONE			
	INDICE DI MODIFICA 25	FIRMA	DATA BOLLA	FIRMA	DATA BOLLA	FIRMA	DATA BOLLA	FIRMA	DATA BOLLA	FIRMA




 Masterwood	DENOMINAZIONE GRUPPO VITE ASSE Z Ø25 PASSO 25				FIRMA FIorentINI DATA 20/07/2009		CODICE DISEGNO OMA0003M CONFIGURAZIONE			
	INDICE DI MODIFICA 25	FIRMA	DATA BOLLA	FIRMA	DATA BOLLA	FIRMA	DATA BOLLA	FIRMA	DATA BOLLA	FIRMA


POS.	CODICE	Q.TA'
1	CG000279	1
2	CU000046	1
3	CU000504	2
4	GN000360	2
5	GT000090	1
6	MT001670	1
7	AN053732	1
8	DD053742	1
9	DD054161	1
10	DI053711	1
11	DI053721	1
12	FL053702	1
13	GH053752	1
14	PU640881	1
15	PU408880	1
16	PI590142	1
17	VT640880	1
18	SU673590	1
19	CO640883	1
20	PI640882	1
21	SU940105	1

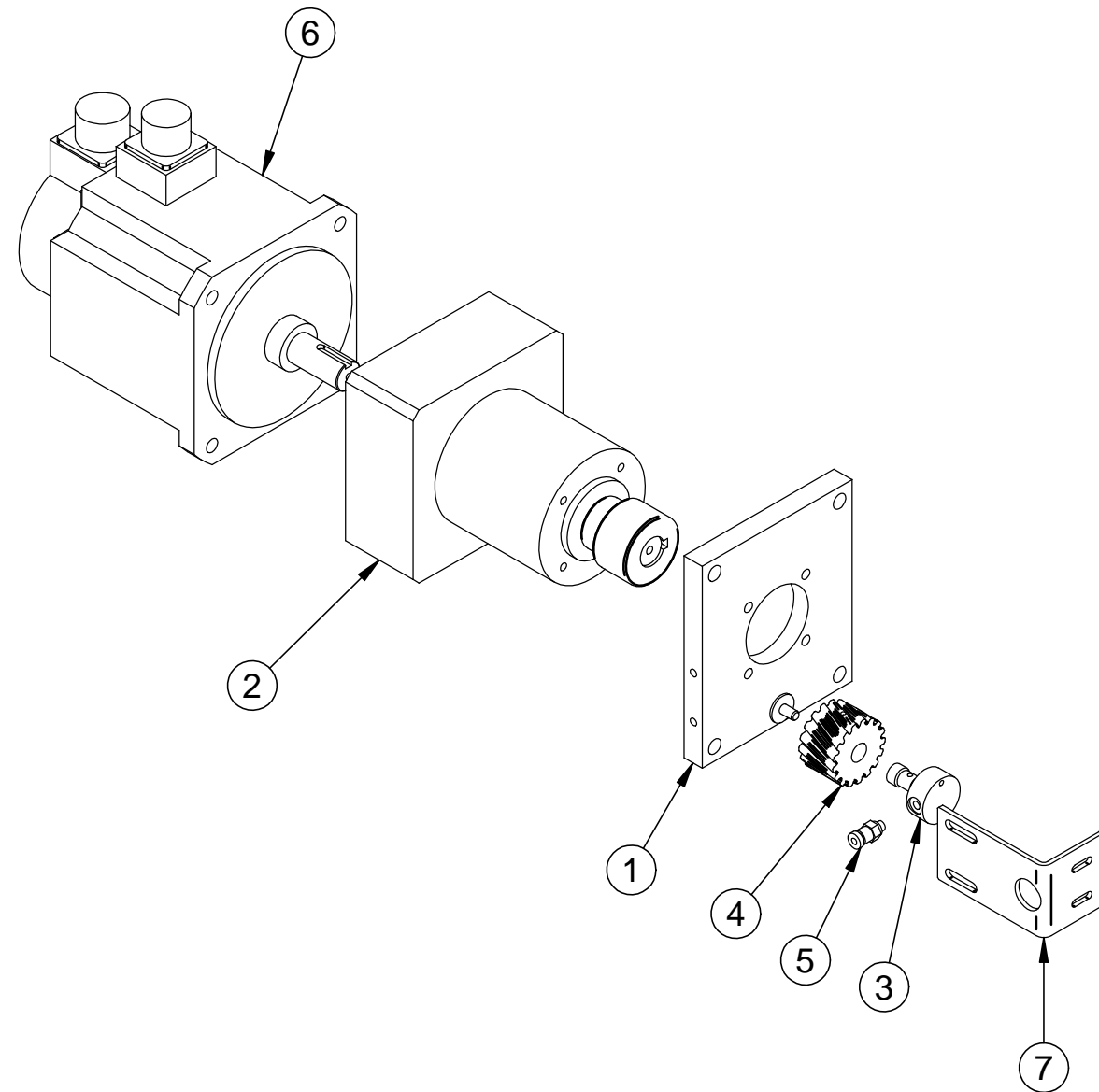
 Masterwood®	DENOMINAZIONE ASSE C PER ELETTROMANDRINO HSD ES919 NASO LUNGO				FIRMA SERAFINI		CODICE DISEGNO OMA0030D				
	INDICE DI MODIFICA 1		VM FIRMA		09/03/2005 2415 DATA BOLLA		2 CM FIRMA		05/10/2005 MD DATA BOLLA		FIRMA DATA BOLLA




 Masterwood®	DENOMINAZIONE ASSE C PER ELETTROMANDRINO HSD ES919 NASO LUNGO				FIRMA SERAFINI		CODICE DISEGNO OMA0030D				
	INDICE DI MODIFICA 1		VM FIRMA		09/03/2005 2415 DATA BOLLA		2 CM FIRMA		05/10/2005 MD DATA BOLLA		FIRMA DATA BOLLA


POS.	CODICE	Q.TA'
1	CO951298	1
2	RD000205	1
3	MT003120	1
4	GT000085	1
5	PU951289	1
6	GN000115	1
7	CG000325	1
8	TP000015	8
9	GP950089	1
10	PI951292	1
11	PI950162	1
12	SS000004	1
13	PI951295	2
14	PI951290	1

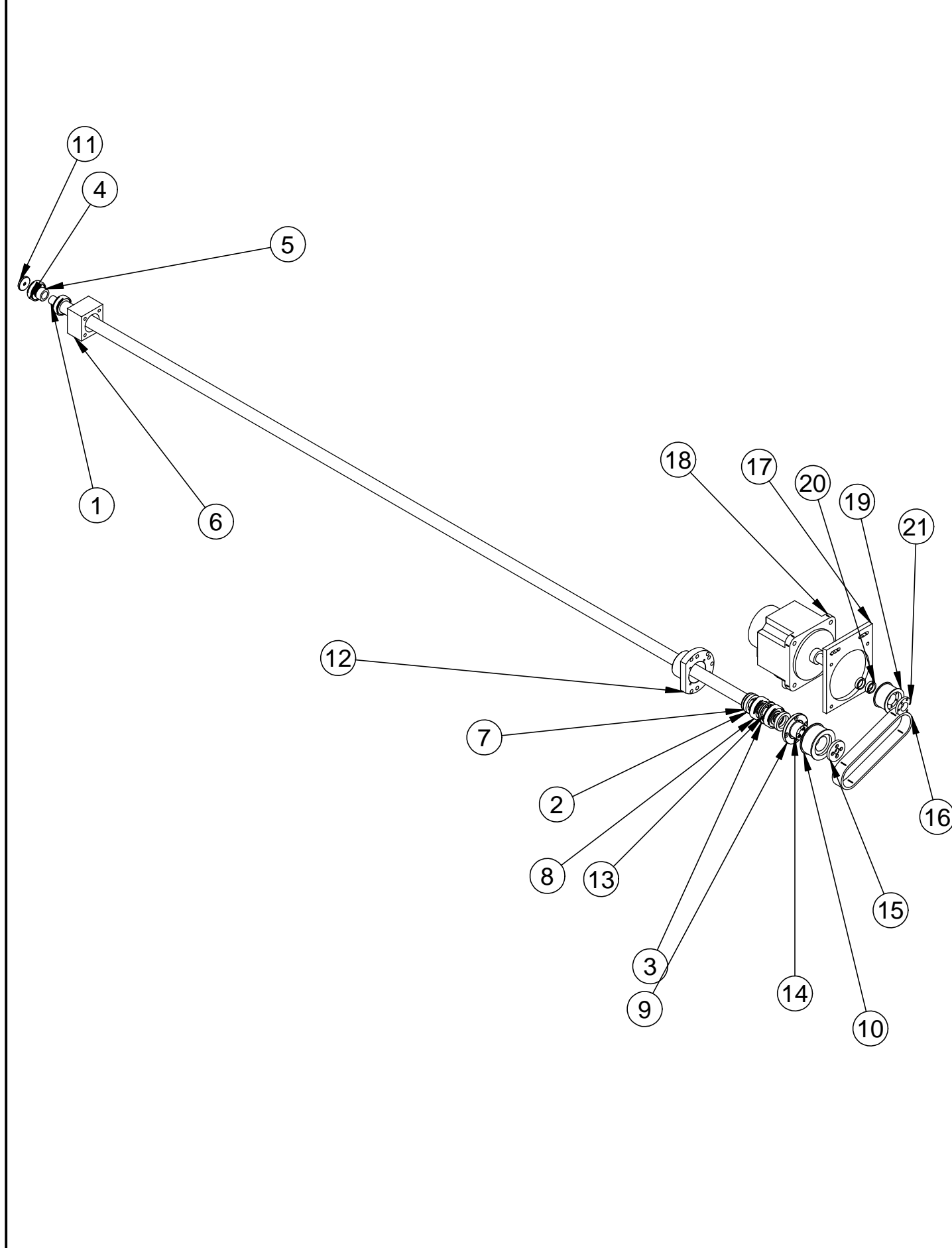
 Masterwood	DENOMINAZIONE MOVIMENTAZIONE ASSE X TEKNOMAT 4000		FIRMA FIorentINI		CODICE DISEGNO OMA0031P	
	INDICE DI MODIFICA 1		DATA 27/06/2007		CONFIGURAZIONE	
	VM FIRMA	09/01/2008 2791 DATA BOLLA	2 FA FIRMA	24/04/2008 2865 DATA BOLLA		




 Masterwood	DENOMINAZIONE MOVIMENTAZIONE ASSE X TEKNOMAT 4000		FIRMA FIorentINI		CODICE DISEGNO OMA0031P	
	INDICE DI MODIFICA 1		DATA 27/06/2007		CONFIGURAZIONE	
	VM FIRMA	09/01/2008 2791 DATA BOLLA	2 FA FIRMA	24/04/2008 2865 DATA BOLLA		

POS.	CODICE	Q.TA'
1	PI990282	1
2	RD001026	1
3	PE940806	1
4	IG940809	1
5	RC001340	1
6	MT003109	1
7	ST751493	1

 Masterwood	DENOMINAZIONE GRUPPO MOVIMETO ASSE Y				FIRMA VENDEMINI		CODICE DISEGNO OMA0047F			
	INDICE DI MODIFICA				DATA 31/03/2008		CONFIGURAZIONE			
	FIRMA	DATA BOLLA	FIRMA	DATA BOLLA	FIRMA	DATA BOLLA	FIRMA	DATA BOLLA	FIRMA	DATA BOLLA



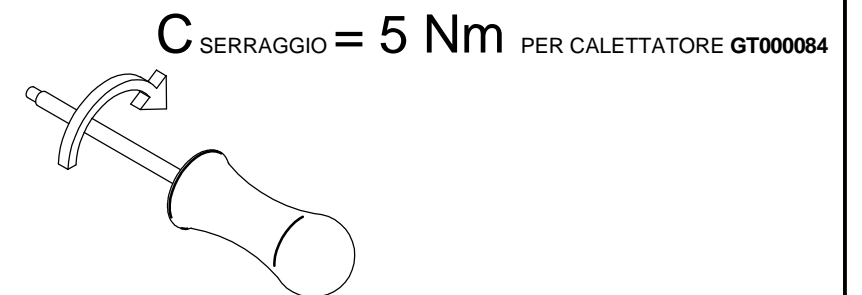
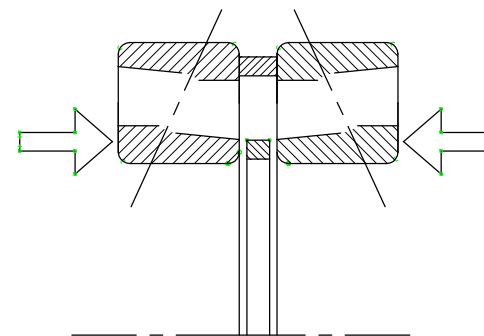
 Masterwood	DENOMINAZIONE GRUPPO MOVIMETO ASSE Y				FIRMA VENDEMINI		CODICE DISEGNO OMA0047F			
	INDICE DI MODIFICA				DATA 31/03/2008		CONFIGURAZIONE			
	FIRMA	DATA BOLLA	FIRMA	DATA BOLLA	FIRMA	DATA BOLLA	FIRMA	DATA BOLLA	FIRMA	DATA BOLLA


POS.	CODICE	Q.TA'
1	VT990163	1
2	GN000360	2
3	DI053711	1
4	CU000040	2
5	Di406230	1
6	FL990164	1
7	AN990165	1
8	CU000516	2
9	GH053752	1
10	PU990166	1
11	RA882160	1
12	FL751133	1
13	AN751136	1
14	GT000084	1
15	RA751138	1
16	CG000279	1
17	LR690488	1
18	MT003102	1
19	PU751134	1
20	GT000083	2
21	FL751139	1

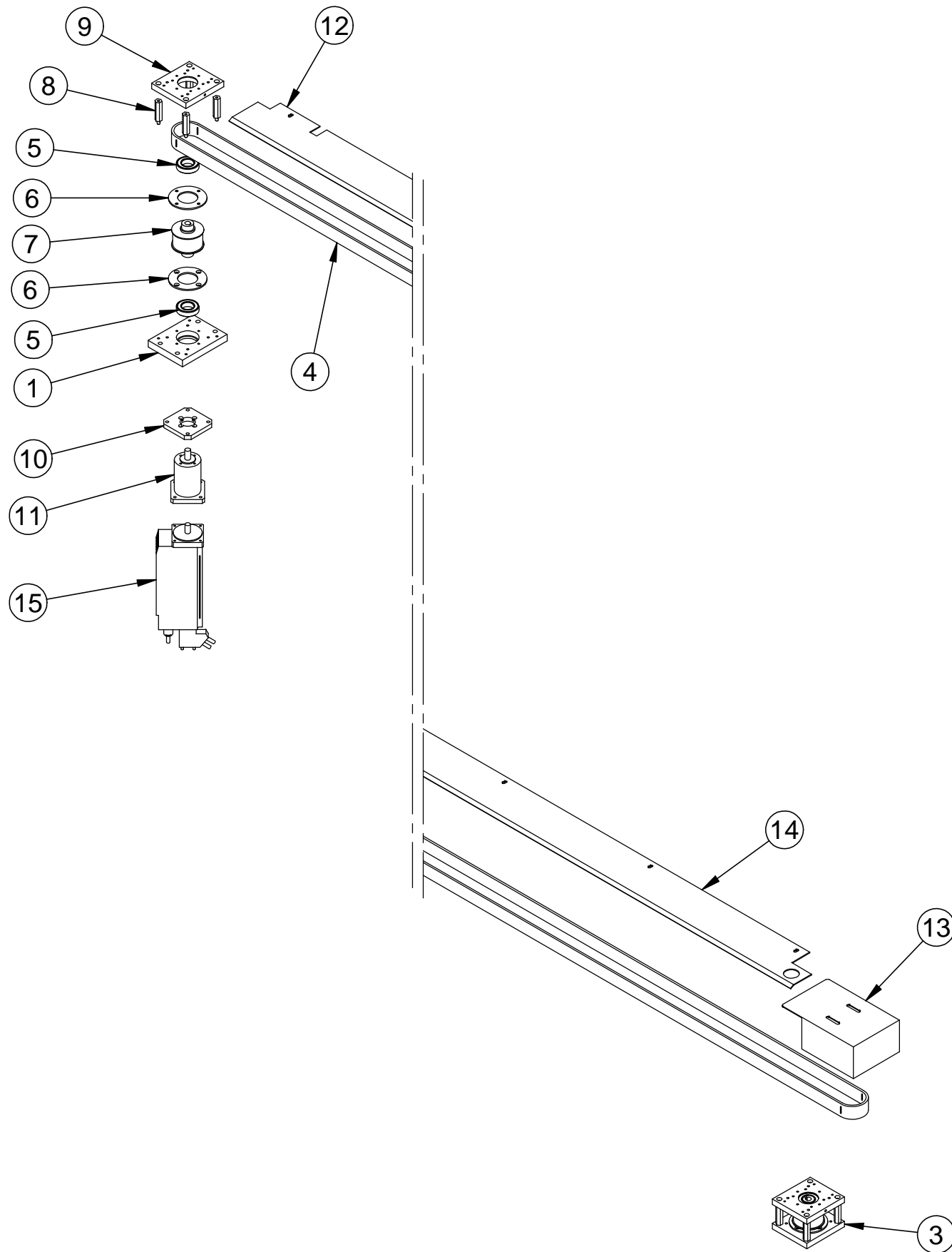
DATI TECNICI


Schema di montaggio dei cuscinetti obliqui (cod. CU000516):

Montaggio ad "O" - Serrare a pacco




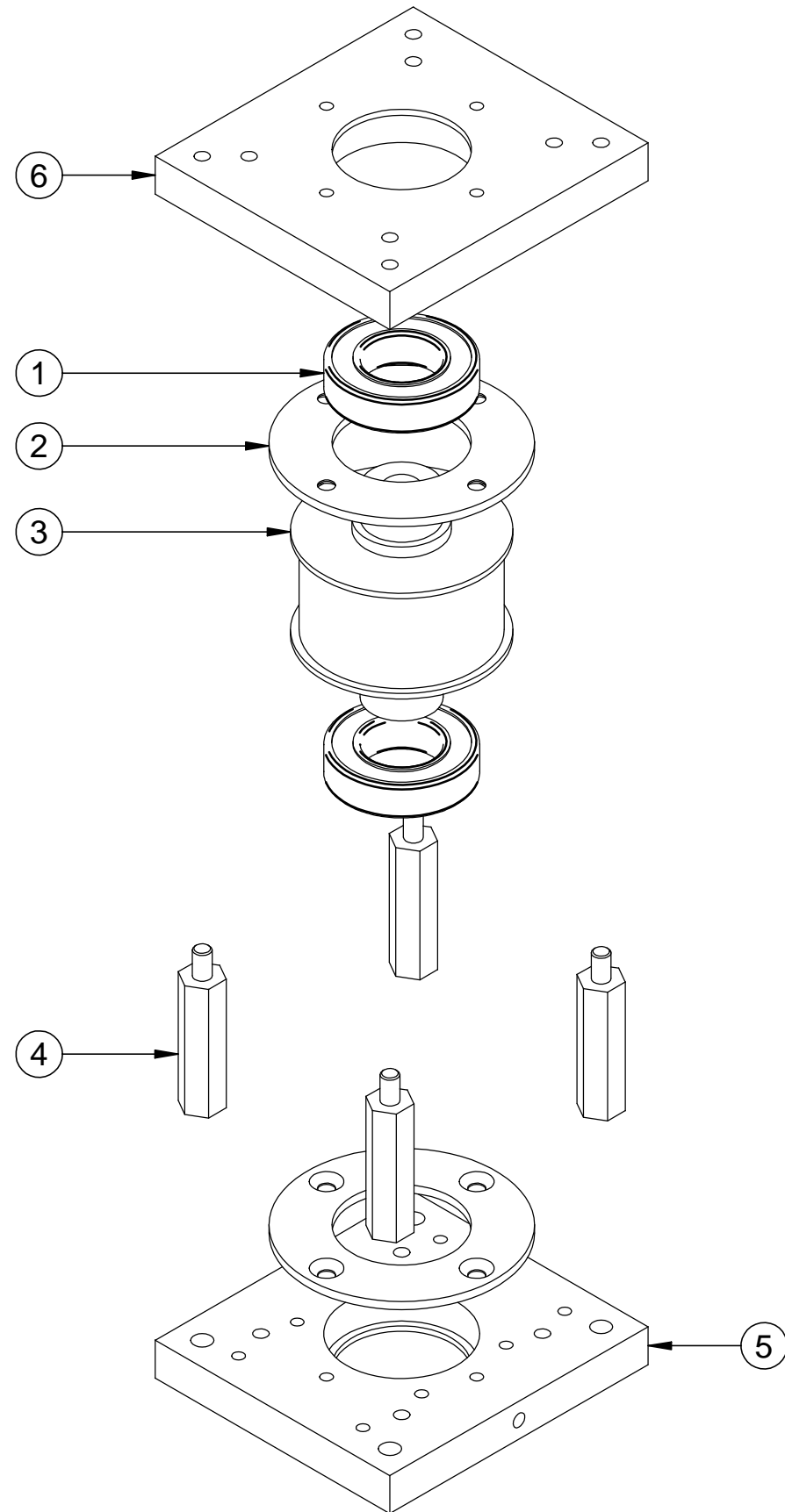
 Masterwood®	DENOMINAZIONE MOVIMENTAZIONE PIANETTI 4WIN STEP2				FIRMA FIorentINI		CODICE DISEGNO OMA0050J			
	INDICE DI MODIFICA				DATA 03/11/2009		CONFIGURAZIONE			
	FIRMA	DATA BOLLA	FIRMA	DATA BOLLA	FIRMA	DATA BOLLA	FIRMA	DATA BOLLA	FIRMA	DATA BOLLA




 Masterwood®	DENOMINAZIONE MOVIMENTAZIONE PIANETTI 4WIN STEP2				FIRMA FIorentINI		CODICE DISEGNO OMA0050J			
	INDICE DI MODIFICA				DATA 03/11/2009		CONFIGURAZIONE			
	FIRMA	DATA BOLLA	FIRMA	DATA BOLLA	FIRMA	DATA BOLLA	FIRMA	DATA BOLLA	FIRMA	DATA BOLLA


POS.	CODICE	Q.TA'
1	PI640965	1
3	OMA0051A_@1	1
4	CG000044	1
5	CU000054	2
6	LR950101	2
7	PU950099	1
8	VT950103	4
9	PI950125	1
10	PI950098	1
11	RD000028	1
12	CO640769	1
13	CO640768	1
14	CO640832	1
15	MT003207	1

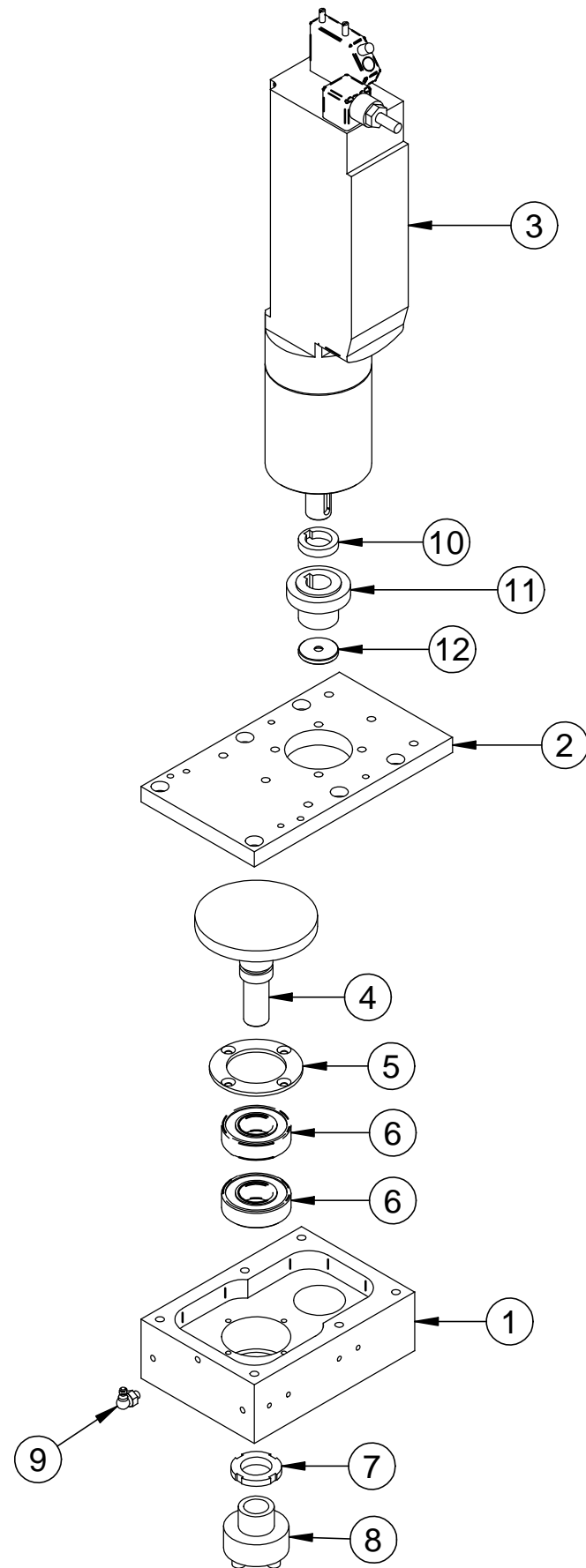
 Masterwood	DENOMINAZIONE GRUPPO PULEGGIA MOVIMENTAZIONE CLOCKMASTER NEW		FIRMA MUCCINI DATA 16/02/2005		CODICE DISEGNO OMA0051A CONFIGURAZIONE	
	INDICE DI MODIFICA	FIRMA	DATA BOLLA	FIRMA	DATA BOLLA	FIRMA




 Masterwood	DENOMINAZIONE GRUPPO PULEGGIA MOVIMENTAZIONE CLOCKMASTER NEW		FIRMA MUCCINI DATA 16/02/2005		CODICE DISEGNO OMA0051A CONFIGURAZIONE	
	INDICE DI MODIFICA	FIRMA	DATA BOLLA	FIRMA	DATA BOLLA	FIRMA


POS.	CODICE	Q.TA'
1	CU000054	2
2	LR950101	2
3	PU950099	1
4	VT950103	4
5	PI950125	1
6	PI950131	1

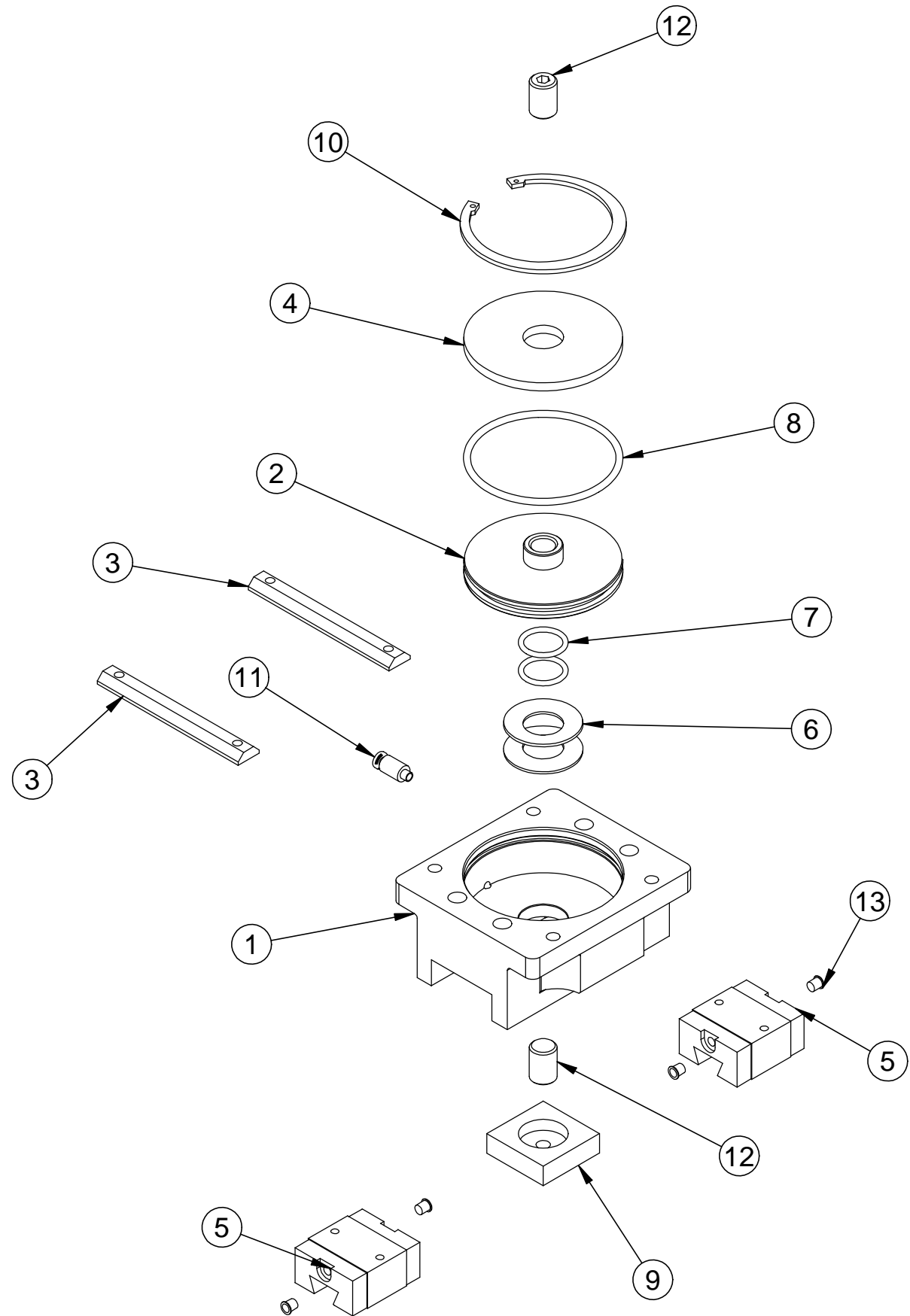
 Masterwood	DENOMINAZIONE GRUPPO ROTAZIONE CAMBIA UTENSILI SULLA TESTA		FIRMA MAINARDI DATA 29/02/2008		CODICE DISEGNO OMN00090 CONFIGURAZIONE	
	INDICE DI MODIFICA	FIRMA	DATA BOLLA	FIRMA	DATA BOLLA	FIRMA




 Masterwood	DENOMINAZIONE GRUPPO ROTAZIONE CAMBIA UTENSILI SULLA TESTA		FIRMA MAINARDI DATA 29/02/2008		CODICE DISEGNO OMN00090 CONFIGURAZIONE	
	INDICE DI MODIFICA	FIRMA	DATA BOLLA	FIRMA	DATA BOLLA	FIRMA


POS.	CODICE	Q.TA'
1	CB752639	1
2	PI752640	1
3	MT000050	1
4	IG941042	1
5	FL940056	1
6	CU000058	2
7	GH000013	1
8	GT000098	1
9	OL000013	1
10	AN752641	1
11	IG940053	1
12	RA882160	1

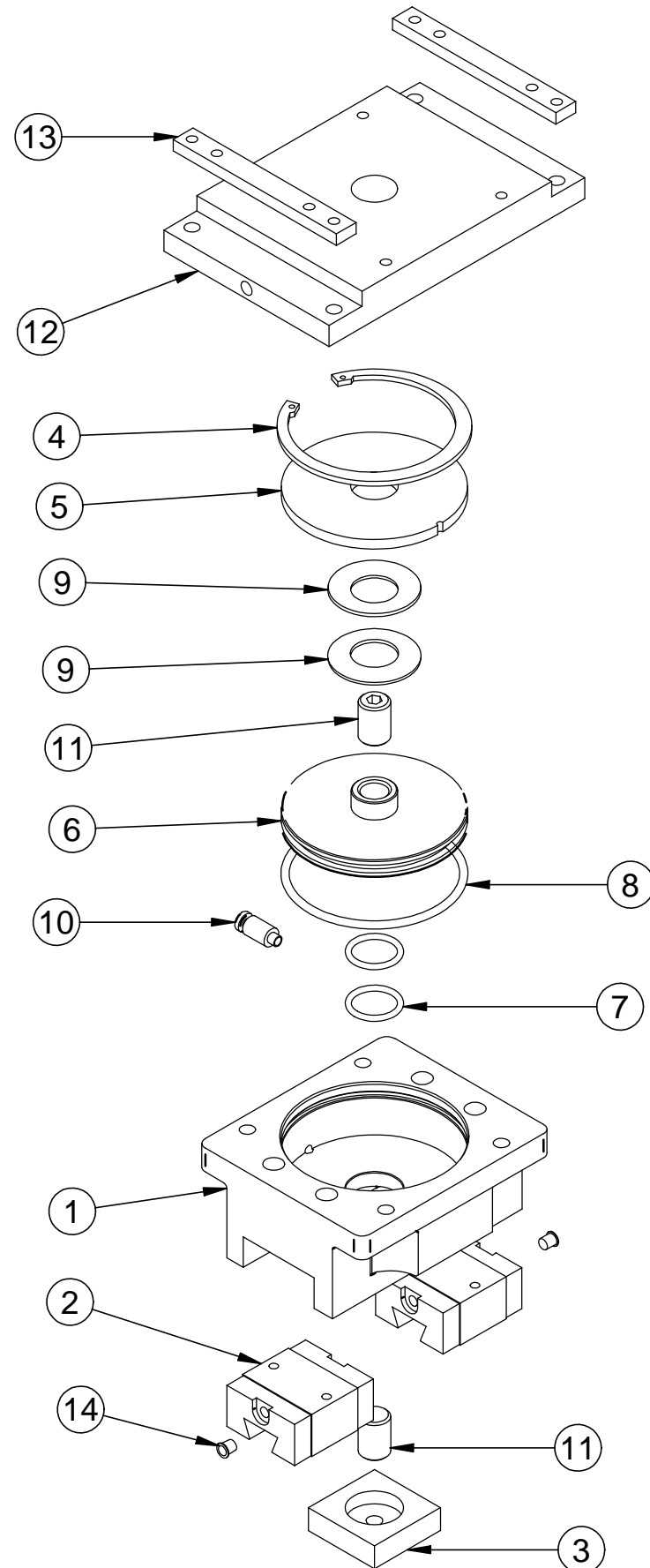
 Masterwood	DENOMINAZIONE GUIDA FRENO PER PIANI DI LAVORO				FIRMA CURRADI		CODICE DISEGNO OMN0074B					
	DATA 12/10/2005				CONFIGURAZIONE							
INDICE DI MODIFICA	1	CM	10/05/2006	2	CM	09/10/2006	3	CM	13/11/2006	4	L.A.	11/09/2008
		FIRMA	MO		FIRMA	MT		FIRMA	MT		FIRMA	2940
			DATA			DATA			DATA			DATA
			BOLLA			BOLLA			BOLLA			BOLLA




 Masterwood	DENOMINAZIONE GUIDA FRENO PER PIANI DI LAVORO				FIRMA CURRADI		CODICE DISEGNO OMN0074B					
	DATA 12/10/2005				CONFIGURAZIONE							
INDICE DI MODIFICA	1	CM	10/05/2006	2	CM	09/10/2006	3	CM	13/11/2006	4	L.A.	11/09/2008
		FIRMA	MO		FIRMA	MT		FIRMA	MT		FIRMA	2940
			DATA			DATA			DATA			DATA
			BOLLA			BOLLA			BOLLA			BOLLA


POS.	CODICE	Q.TA'
1	CB950310	1
2	PE950311	1
3	PI950331	2
4	LR950312	1
5	PT000015	2
6	ML000073	2
7	GN000066	2
8	GN000164	1
9	PI950332	1
10	W8200000800	1
11	RC000501	1
12	GRANO M14x1.5x20-45H	2
13	TP000033	4

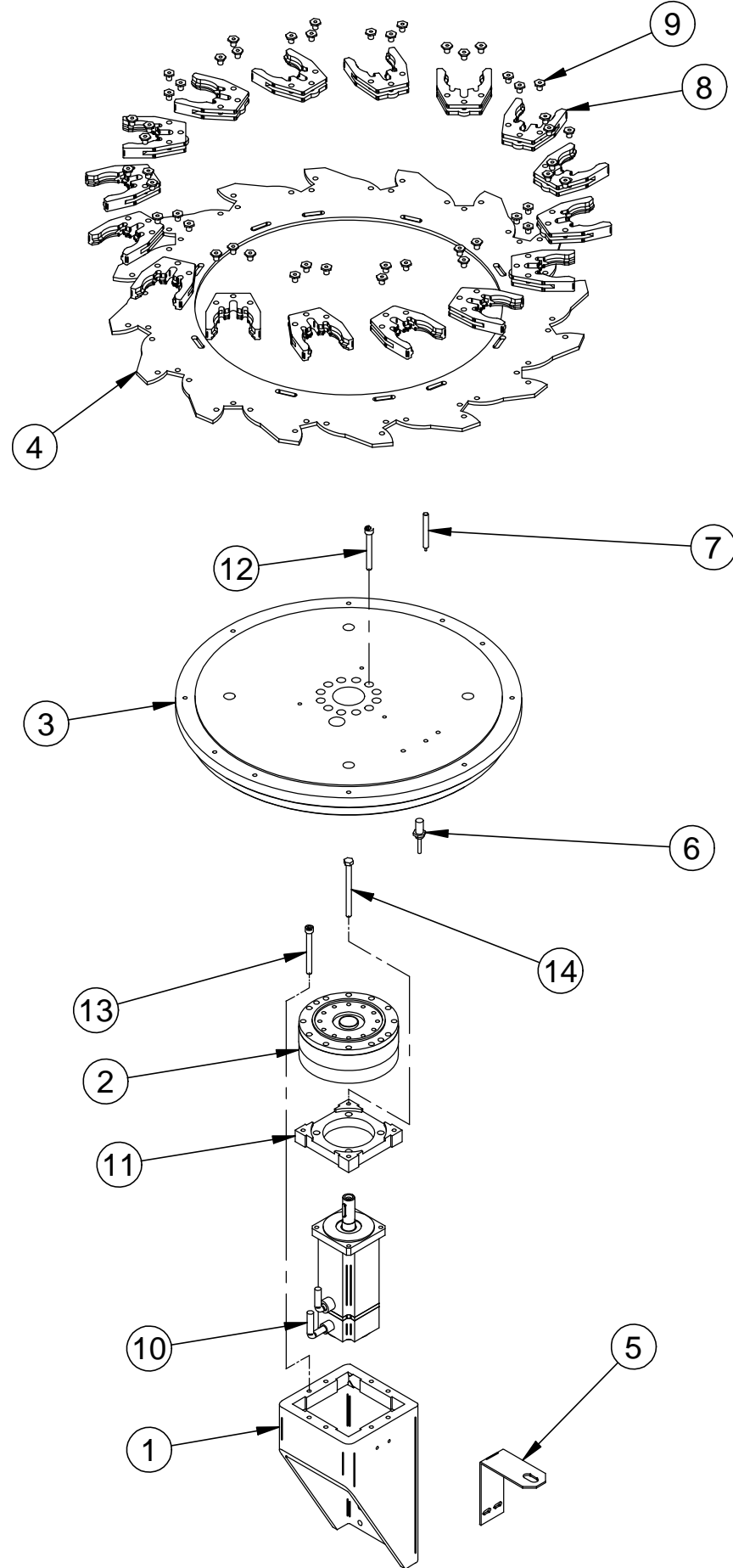
 Masterwood	DENOMINAZIONE GRUPPO MOVIMENTAZIONE PIANETTO CON FRENO		FIRMA FIorentINI		CODICE DISEGNO OMN0074I	
	INDICE DI MODIFICA 1	L.A. 11/09/2008 2940 DATA BOLLA	FIRMA	DATA BOLLA	FIRMA	DATA BOLLA




 Masterwood	DENOMINAZIONE GRUPPO MOVIMENTAZIONE PIANETTO CON FRENO		FIRMA FIorentINI		CODICE DISEGNO OMN0074I	
	INDICE DI MODIFICA 1	L.A. 11/09/2008 2940 DATA BOLLA	FIRMA	DATA BOLLA	FIRMA	DATA BOLLA


POS.	CODICE	Q.TA'
1	CB950310	1
2	PT000015	2
3	PI950332	1
4	W8200000800	1
5	LR950312	1
6	PE950311	1
7	GN000066	2
8	GN000164	1
9	ML000073	2
10	RC000501	1
11	GRANO M14x1.5x20-45H	2
12	PI640757	1
13	LA690064	2
14	TP000033	4

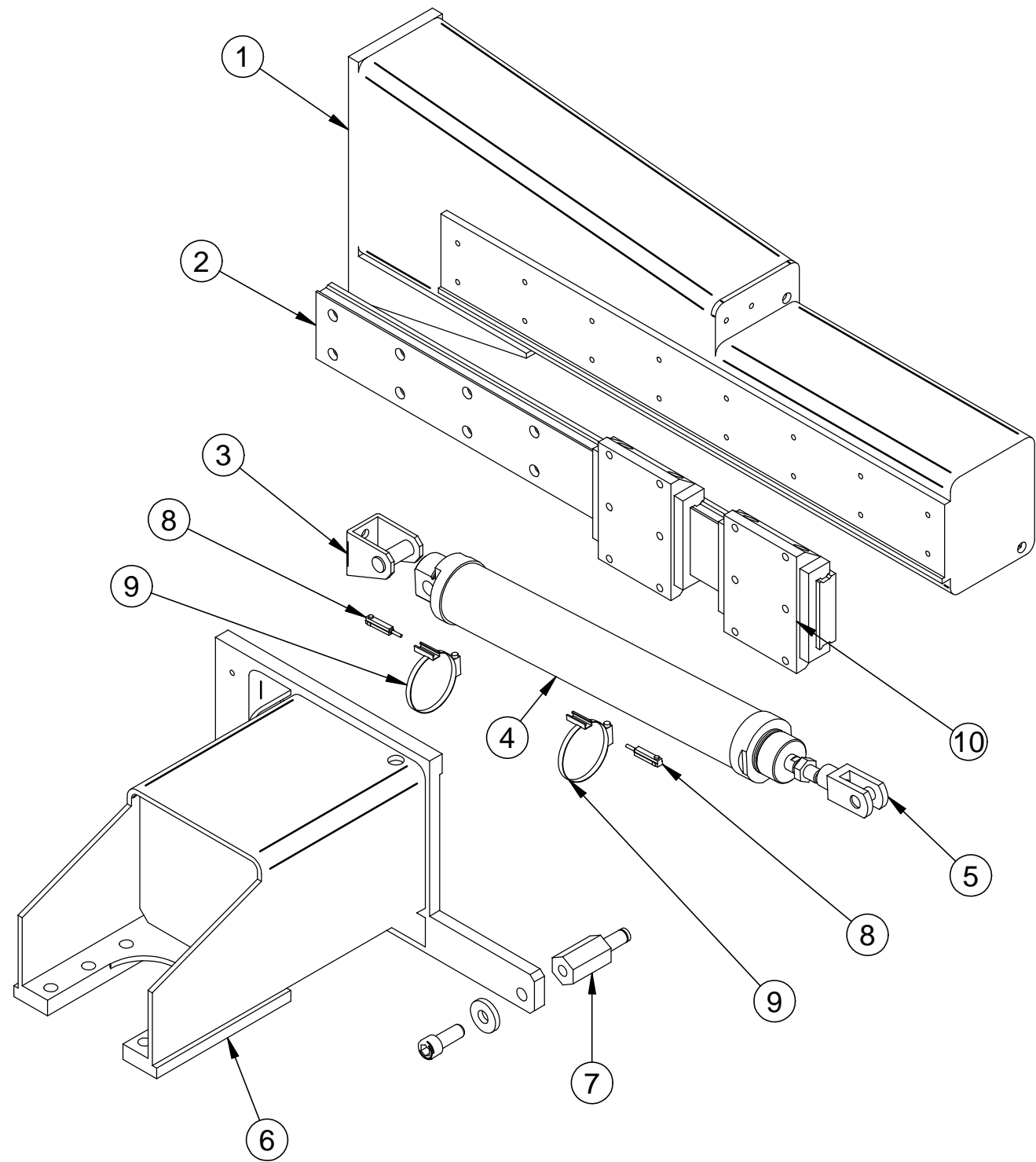
 Masterwood	DENOMINAZIONE MOVIMENTAZIONE GIOSTRA 16 POSIZIONI HSK63F (SUMITOMO)		FIRMA SERAFINI DATA 21/04/2008		CODICE DISEGNO OMN00771 CONFIGURAZIONE	
	INDICE DI MODIFICA	FIRMA	DATA BOLLA	FIRMA	DATA BOLLA	FIRMA




 Masterwood	DENOMINAZIONE MOVIMENTAZIONE GIOSTRA 16 POSIZIONI HSK63F (SUMITOMO)		FIRMA SERAFINI DATA 21/04/2008		CODICE DISEGNO OMN00771 CONFIGURAZIONE	
	INDICE DI MODIFICA	FIRMA	DATA BOLLA	FIRMA	DATA BOLLA	FIRMA


POS.	CODICE	Q.TA'
1	SU950787	1
2	RD000025	1
3	GM950788	1
4	LR991037	1
5	ST950790	1
6	SS000013	1
7	VT591411	1
8	PZ990629	16
9	DD990682	48
10	MT004161	1
11	PI950786	1
12	V.T.C. M8x70 - 8.8	12
13	V.T.C. M8x80 - 8.8	8
14	V.T.E. M8x100 - 8.8	4


 Masterwood	DENOMINAZIONE MOVIMENTAZIONE GIOSTRA A BORDO TESTA POSTERIORE			FIRMA FIorentINI		CODICE DISEGNO OMN0085B			
	INDICE DI MODIFICA 1	LA 24/03/2010 DATA 3153 BOLLA	FIRMA	DATA 22/07/2009 BOLLA	FIRMA	DATA 22/07/2009 BOLLA	FIRMA	DATA 22/07/2009 BOLLA	FIRMA



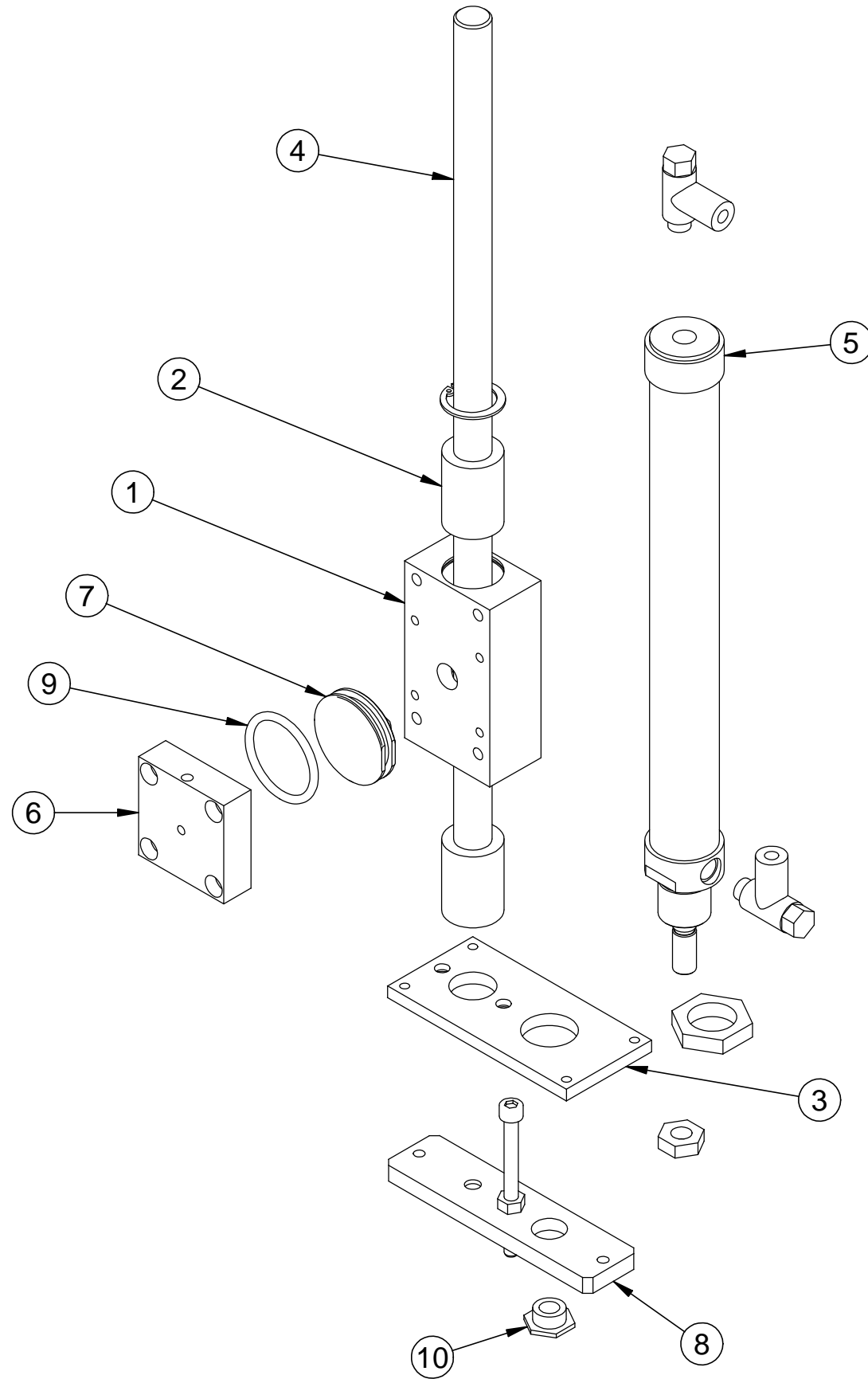
 Masterwood	DENOMINAZIONE MOVIMENTAZIONE GIOSTRA A BORDO TESTA POSTERIORE			FIRMA FIorentINI		CODICE DISEGNO OMN0085B			
	INDICE DI MODIFICA 1	LA 24/03/2010 DATA 3153 BOLLA	FIRMA	DATA 22/07/2009 BOLLA	FIRMA	DATA 22/07/2009 BOLLA	FIRMA	DATA 22/07/2009 BOLLA	FIRMA


POS.	CODICE	Q.TA'
1	SU640875	1
2	GD000360	1
3	CE000108	1
4	CI000591	1
5	FO000128	1
6	CA640876	1
7	DD752645	1
8	SS000108	2
9	FS000326	2
10	PT000080	2

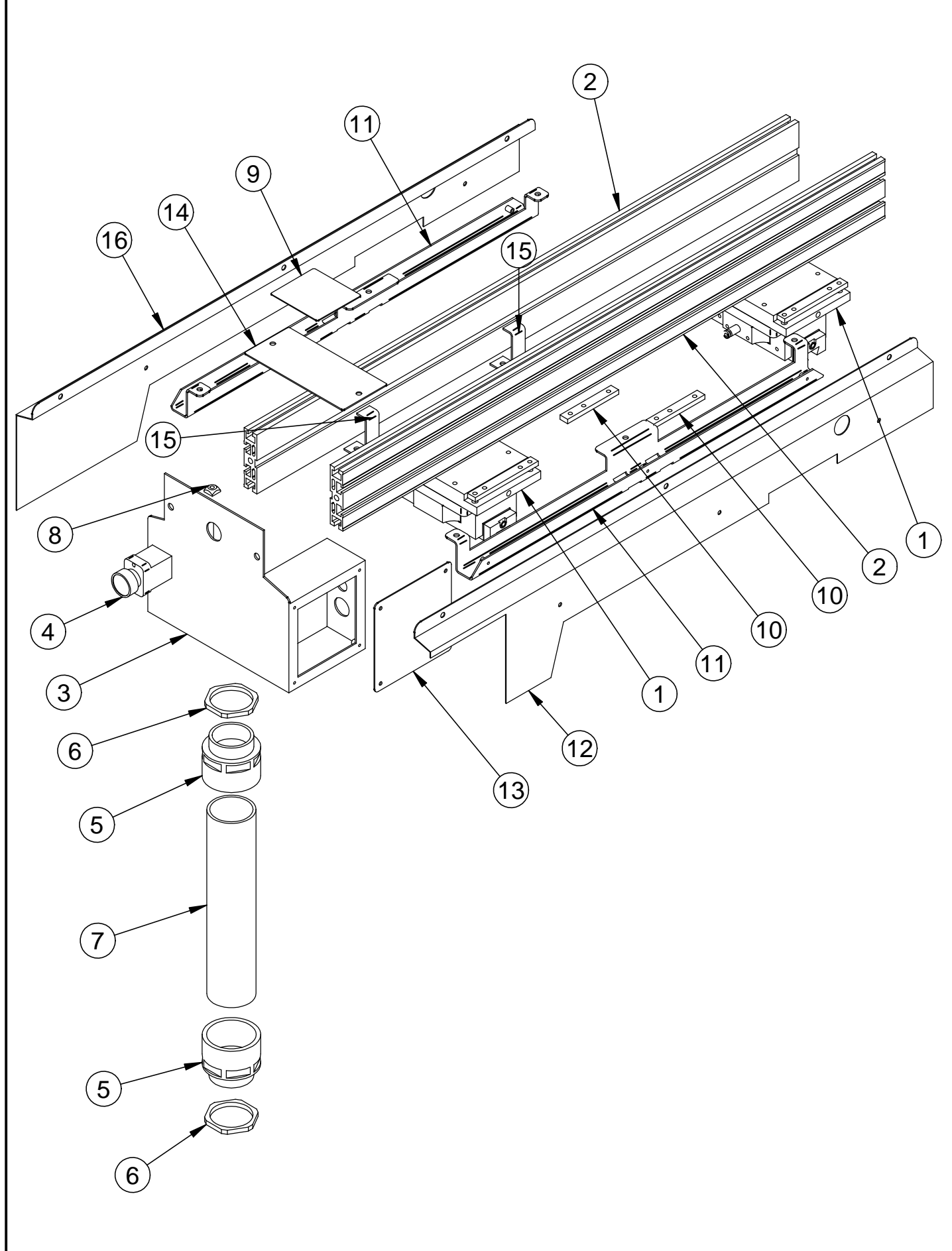
 Masterwood	DENOMINAZIONE GRUPPO MOVIMENTAZIONE CORSA= 200 mm		FIRMA FIorentINI DATA 19/10/2009		CODICE DISEGNO OMN0159I CONFIGURAZIONE	
	INDICE DI MODIFICA	FIRMA	DATA BOLLIA	FIRMA	DATA BOLLIA	FIRMA


 Masterwood	DENOMINAZIONE GRUPPO MOVIMENTAZIONE CORSA= 200 mm		FIRMA FIorentINI DATA 19/10/2009		CODICE DISEGNO OMN0159I CONFIGURAZIONE	
	INDICE DI MODIFICA	FIRMA	DATA BOLLIA	FIRMA	DATA BOLLIA	FIRMA

POS.	CODICE	Q.TA'
1	CB751970	1
2	CU000815	2
3	PI690321	1
4	PE751750	1
5	CI000567	1
6	FL690320	1
7	PE940042	1
8	PI752711	1
9	GN000142	1
10	DD752712	1




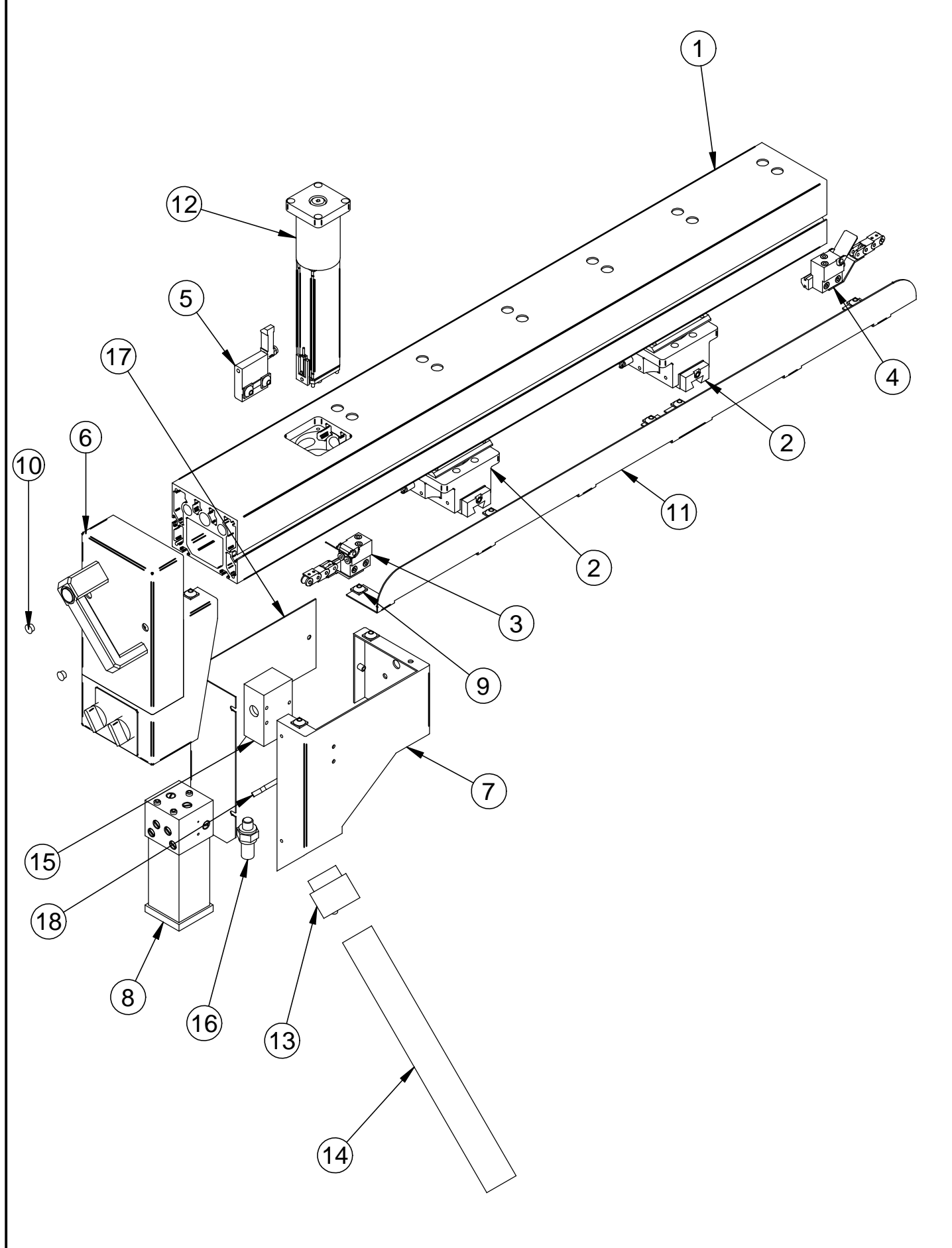
 Masterwood®	DENOMINAZIONE GRUPPO PIANETTO 4WIN			FIRMA FIorentINI		CODICE DISEGNO 0PL0029B		
	INDICE DI MODIFICA 1	LA FIRMA	18/05/2010 3190 DATA BOLLA	FIRMA	DATA BOLLA	FIRMA	DATA BOLLA	FIRMA




 Masterwood®	DENOMINAZIONE GRUPPO PIANETTO 4WIN			FIRMA FIorentINI		CODICE DISEGNO 0PL0029B		
	INDICE DI MODIFICA 1	LA FIRMA	18/05/2010 3190 DATA BOLLA	FIRMA	DATA BOLLA	FIRMA	DATA BOLLA	FIRMA

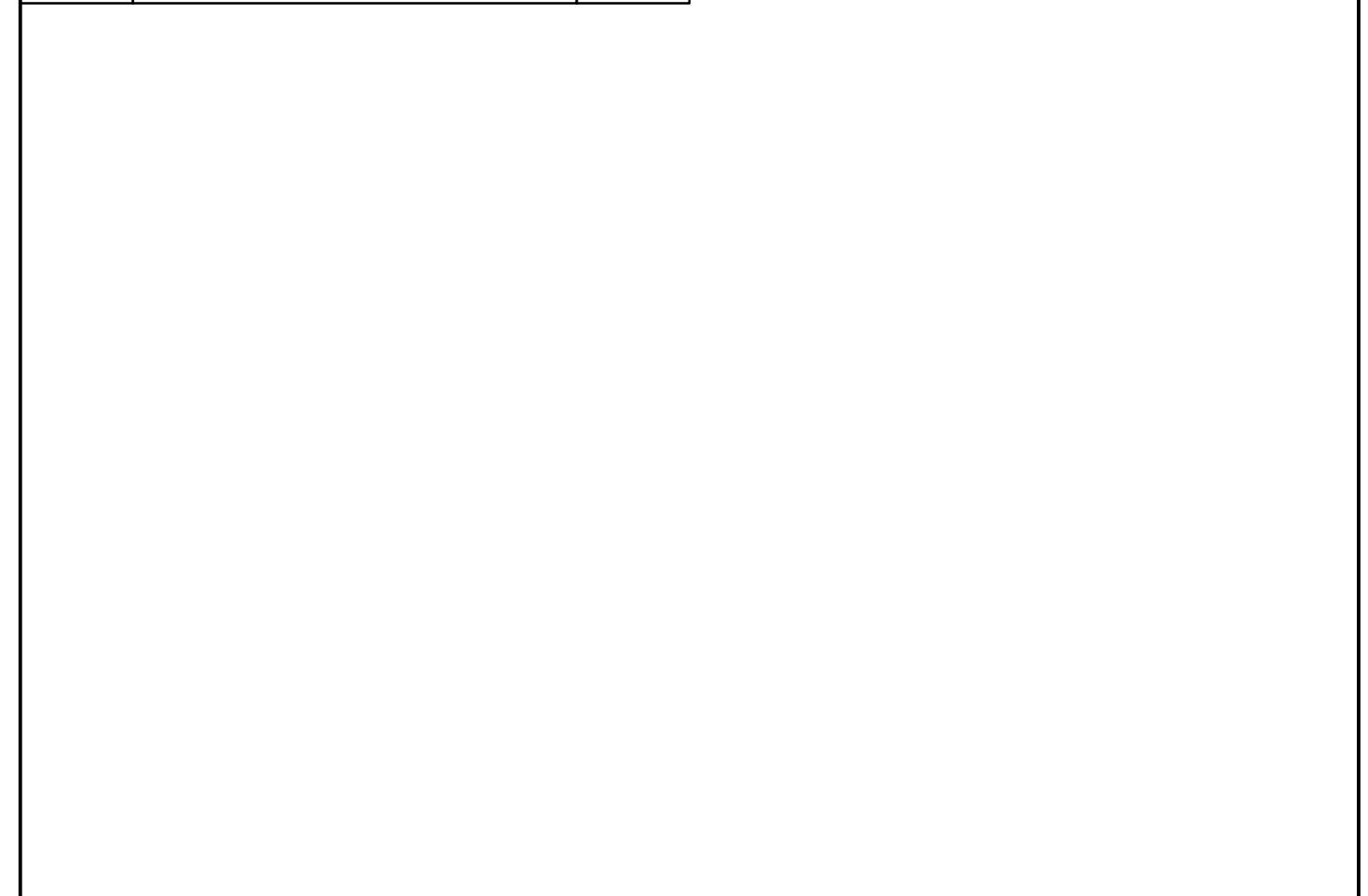
POS.	CODICE	Q.TA'
1	OMN0074I	2
2	PF640759	2
3	CO640902	1
4	MP000165	1
5	RC000021	2
6	GH000047	2
7	TB000028	1.6 m
8	TS689290	17
9	TG500019	1
10	PI640699	2
11	ST640823	2
12	CO640901	1
13	LR640822	1
14	LR640827	1
15	ST640760	2
16	CO640903	1


 Masterwood	DENOMINAZIONE GRUPPO PIANETTO TUBELESS ARCHI PLUS L=1040		FIRMA FIorentINI		CODICE DISEGNO 0PL0031K	
	INDICE DI MODIFICA		DATA 03/12/2009		CONFIGURAZIONE	
	FIRMA	DATA BOLLA	FIRMA	DATA BOLLA	FIRMA	DATA BOLLA

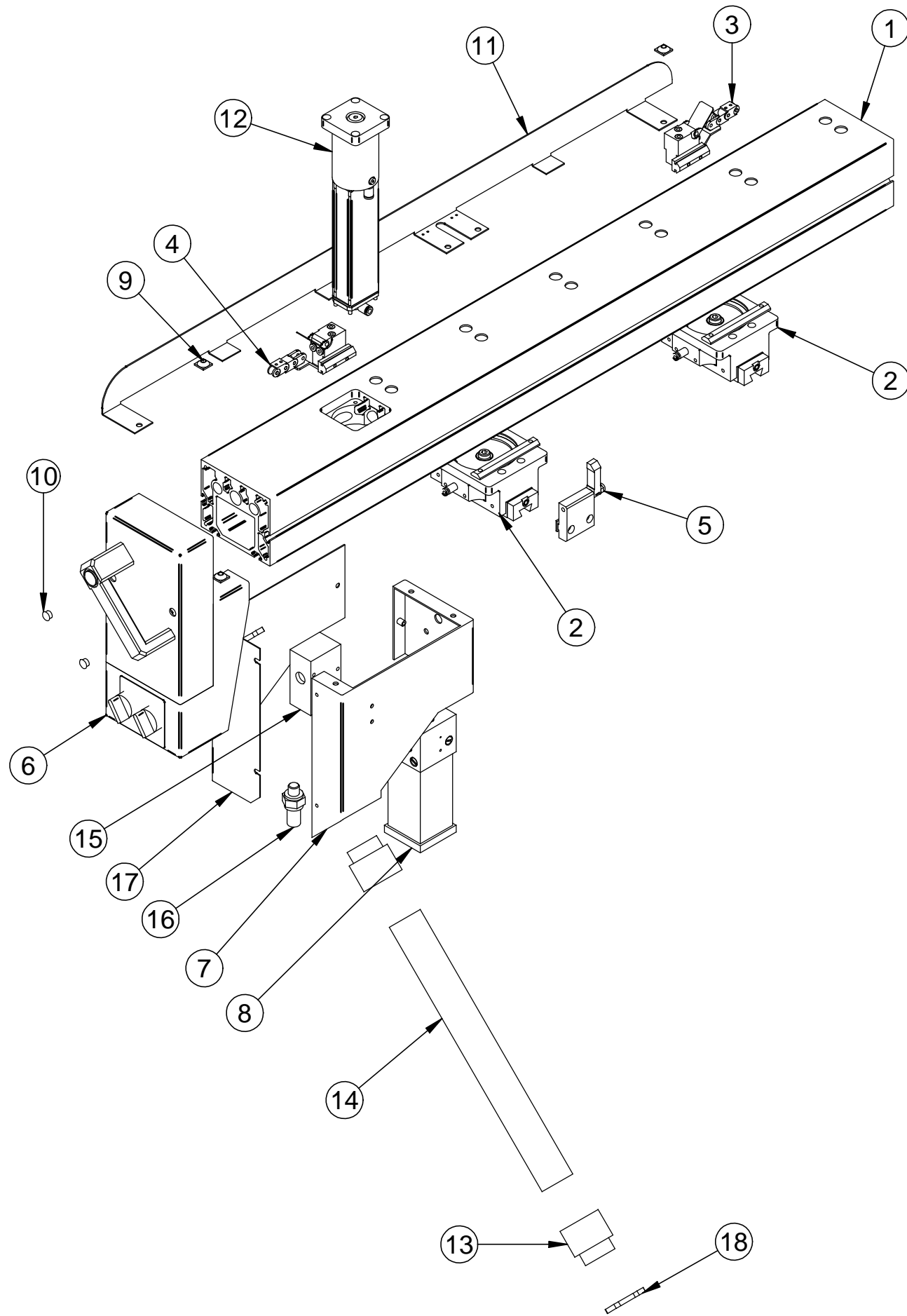



 Masterwood	DENOMINAZIONE GRUPPO PIANETTO TUBELESS ARCHI PLUS L=1040		FIRMA FIorentINI		CODICE DISEGNO 0PL0031K	
	INDICE DI MODIFICA		DATA 03/12/2009		CONFIGURAZIONE	
	FIRMA	DATA BOLLA	FIRMA	DATA BOLLA	FIRMA	DATA BOLLA

POS.	CODICE	Q.TA'
1	PF641012	1
2	OMN0074B	2
3	0IP0004I_@1	1
4	0IP0004H	1
5	0BT0019C_@1	1
6	0GP0013D	1
7	SU641015	1
8	MP000800	1
9	DD750463	7
10	TP000015	2
11	CO641013	1
12	0BT0091A	1
13	RC000091	2
14	TB000023	2.8 m
15	MP000012	1
16	MP000061	1
17	CO641016	1
18	GH000004	2




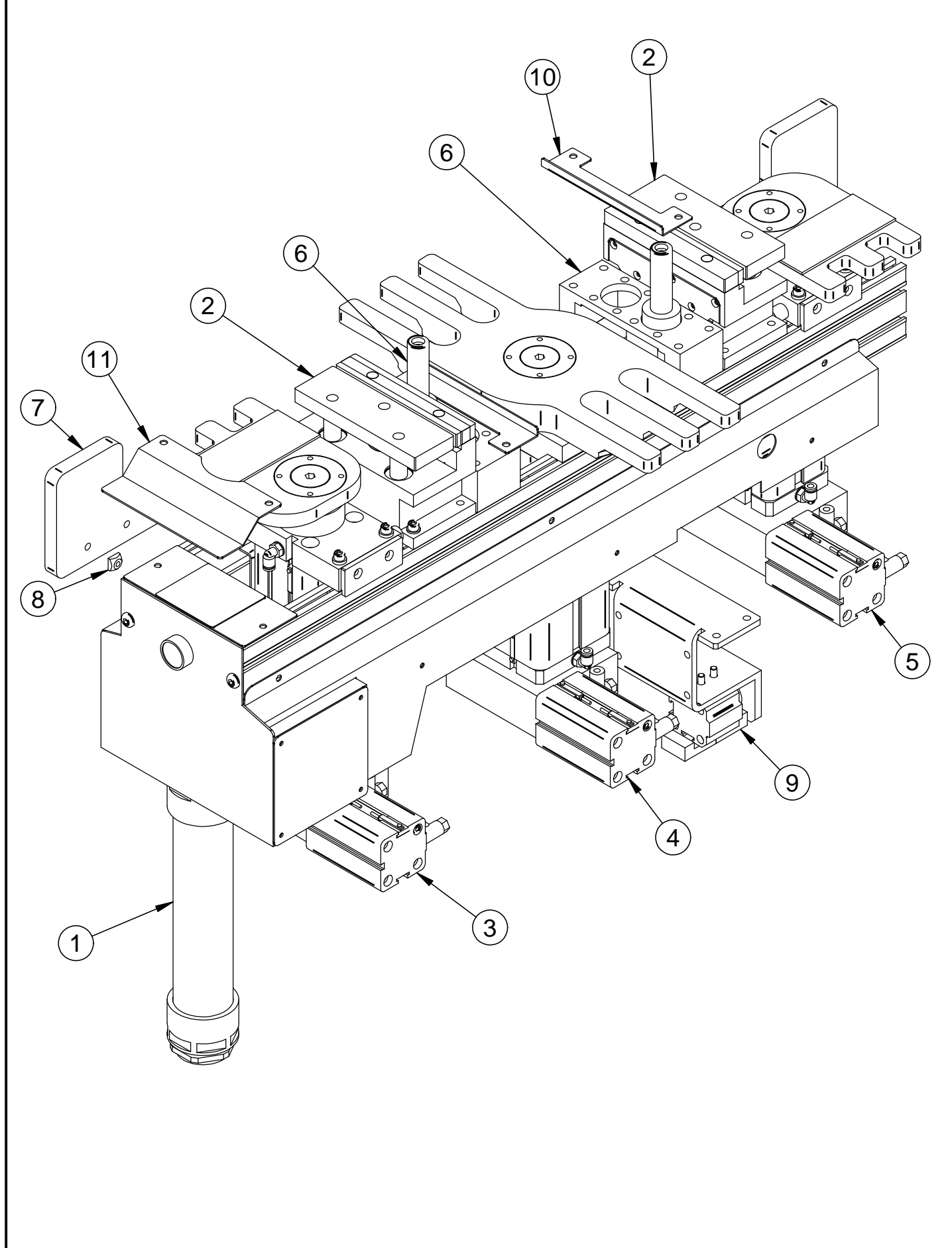
 Masterwood	DENOMINAZIONE GRUPPO PIANETTO TUBELESS ARCHI PLUS L=1040		FIRMA FIorentINI		CODICE DISEGNO 0PL0031L	
	INDICE DI MODIFICA		DATA 03/12/2009		CONFIGURAZIONE	
	FIRMA	DATA BOLLA	FIRMA	DATA BOLLA	FIRMA	DATA BOLLA




 Masterwood	DENOMINAZIONE GRUPPO PIANETTO TUBELESS ARCHI PLUS L=1040		FIRMA FIorentINI		CODICE DISEGNO 0PL0031L	
	INDICE DI MODIFICA		DATA 03/12/2009		CONFIGURAZIONE	
	FIRMA	DATA BOLLA	FIRMA	DATA BOLLA	FIRMA	DATA BOLLA


POS.	CODICE	Q.TA'
1	PF641012	1
2	OMN0074B	2
3	0IP0004H_@1	1
4	0IP0004I	1
5	0BT0019C	1
6	0GP0013D	1
7	SU641015	1
8	MP000800	1
9	DD750463	7
10	TP000015	2
11	CO641017	1
12	0BT0091A	1
13	RC000091	2
14	TB000023	2.8 m
15	MP000012	1
16	MP000061	1
17	CO641016	1
18	GH000004	2

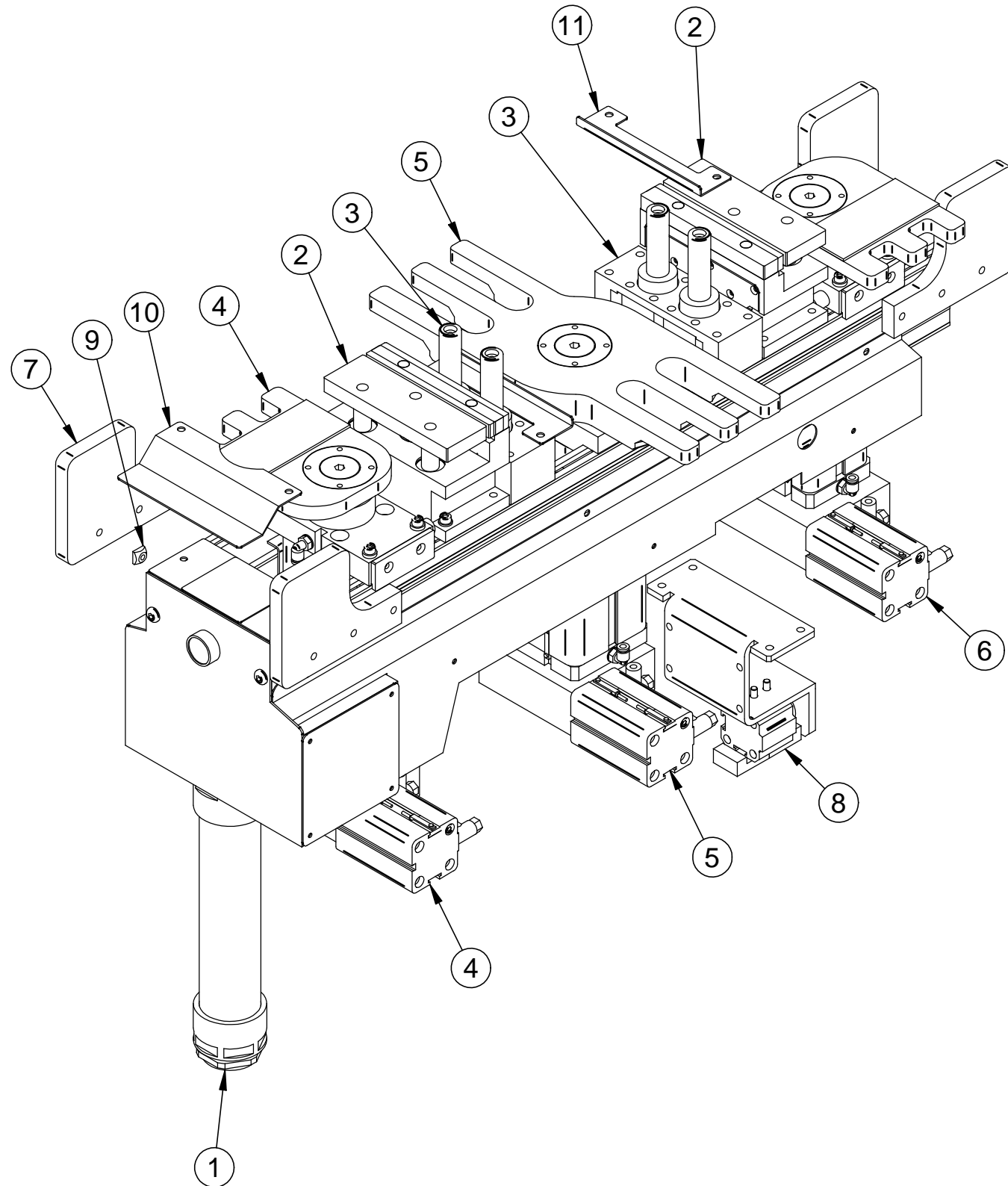
 Masterwood	DENOMINAZIONE PIANETTO PRESSORI ROTOTRASLANTI STEP2		FIRMA FIorentINI		CODICE DISEGNO 0PL0100G	
	INDICE DI MODIFICA		DATA 24/07/2009		CONFIGURAZIONE	
	FIRMA	DATA BOLLA	FIRMA	DATA BOLLA	FIRMA	DATA BOLLA




 Masterwood	DENOMINAZIONE PIANETTO PRESSORI ROTOTRASLANTI STEP2		FIRMA FIorentINI		CODICE DISEGNO 0PL0100G	
	INDICE DI MODIFICA		DATA 24/07/2009		CONFIGURAZIONE	
	FIRMA	DATA BOLLA	FIRMA	DATA BOLLA	FIRMA	DATA BOLLA


POS.	CODICE	Q.TA'
1	0PL0029B	1
2	0SU0006A	2
3	0PR0047A	1
4	0PR0047E	1
5	0PR0047C	1
6	0BT0095A	2
7	PI640874	2
8	TS689290	4
9	0FR0007C	1
10	CO641125	2
11	CO641124	1

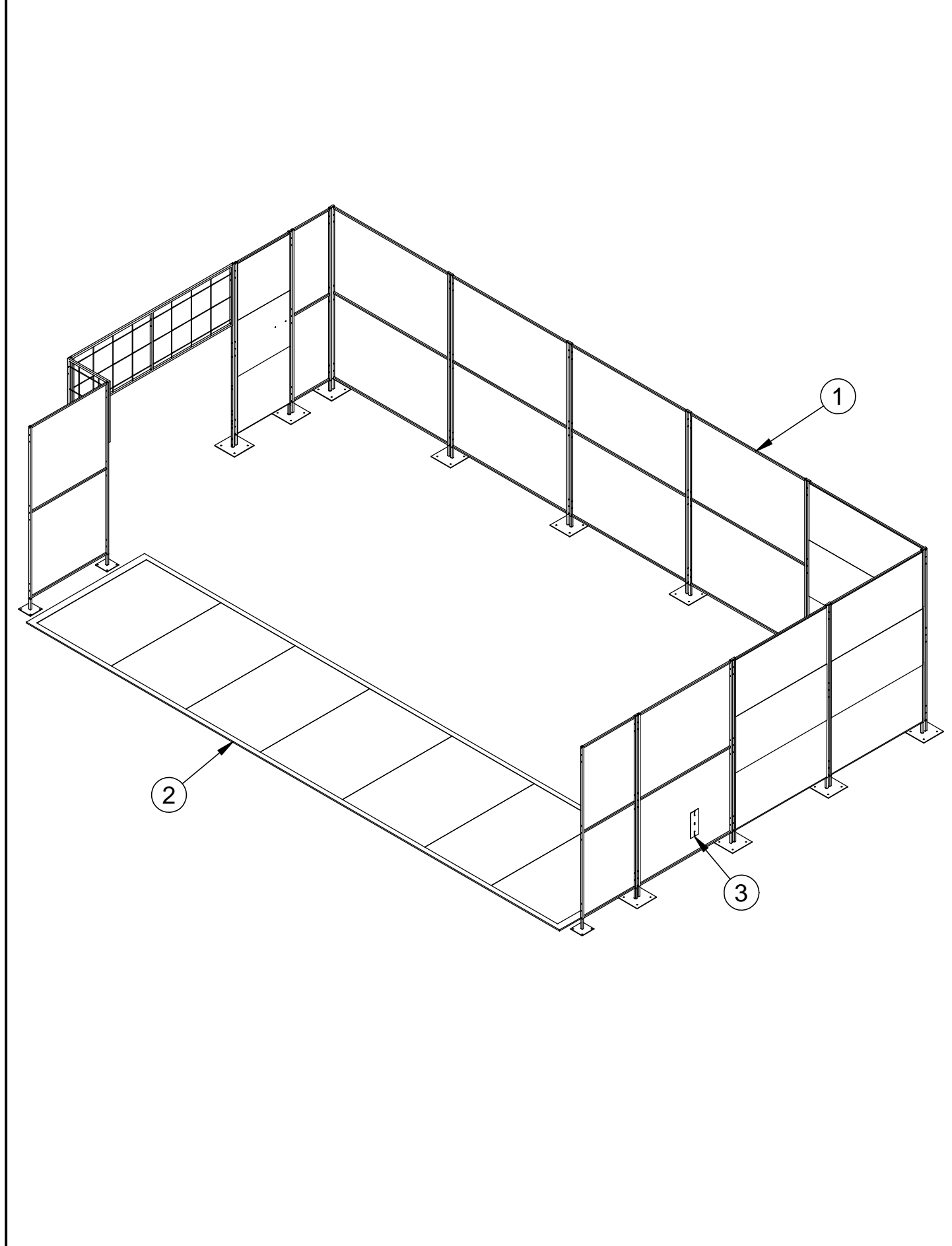
 Masterwood	DENOMINAZIONE PIANETTO PRESSORI ROTOTRASLANTI BATTUTA DOPPIA		FIRMA FIorentINI		CODICE DISEGNO 0PL0100H	
	INDICE DI MODIFICA		DATA 27/07/2009		CONFIGURAZIONE	
	FIRMA	DATA BOLLA	FIRMA	DATA BOLLA	FIRMA	DATA BOLLA




 Masterwood	DENOMINAZIONE PIANETTO PRESSORI ROTOTRASLANTI BATTUTA DOPPIA		FIRMA FIorentINI		CODICE DISEGNO 0PL0100H	
	INDICE DI MODIFICA		DATA 27/07/2009		CONFIGURAZIONE	
	FIRMA	DATA BOLLA	FIRMA	DATA BOLLA	FIRMA	DATA BOLLA

POS.	CODICE	Q.TA'
1	0PL0029B	1
2	0SU0006A	2
3	0BT0095B	2
4	0PR0047A	1
5	0PR0047E	1
6	0PR0047C	1
7	PI640874	4
8	0FR0007C	1
9	TS689290	8
10	CO641124	1
11	CO641125	2


 Masterwood	DENOMINAZIONE GRUPPO PROTEZIONI PERIMETRALI CE 4WIN STEP2			FIRMA FIorentINI		CODICE DISEGNO OPP0002U		
	INDICE DI MODIFICA 1	FA FIRMA	24/02/2010 3130 DATA BOLLA	FIRMA	DATA BOLLA	FIRMA	DATA BOLLA	FIRMA




 Masterwood	DENOMINAZIONE GRUPPO PROTEZIONI PERIMETRALI CE 4WIN STEP2			FIRMA FIorentINI		CODICE DISEGNO OPP0002U		
	INDICE DI MODIFICA 1	FA FIRMA	24/02/2010 3130 DATA BOLLA	FIRMA	DATA BOLLA	FIRMA	DATA BOLLA	FIRMA

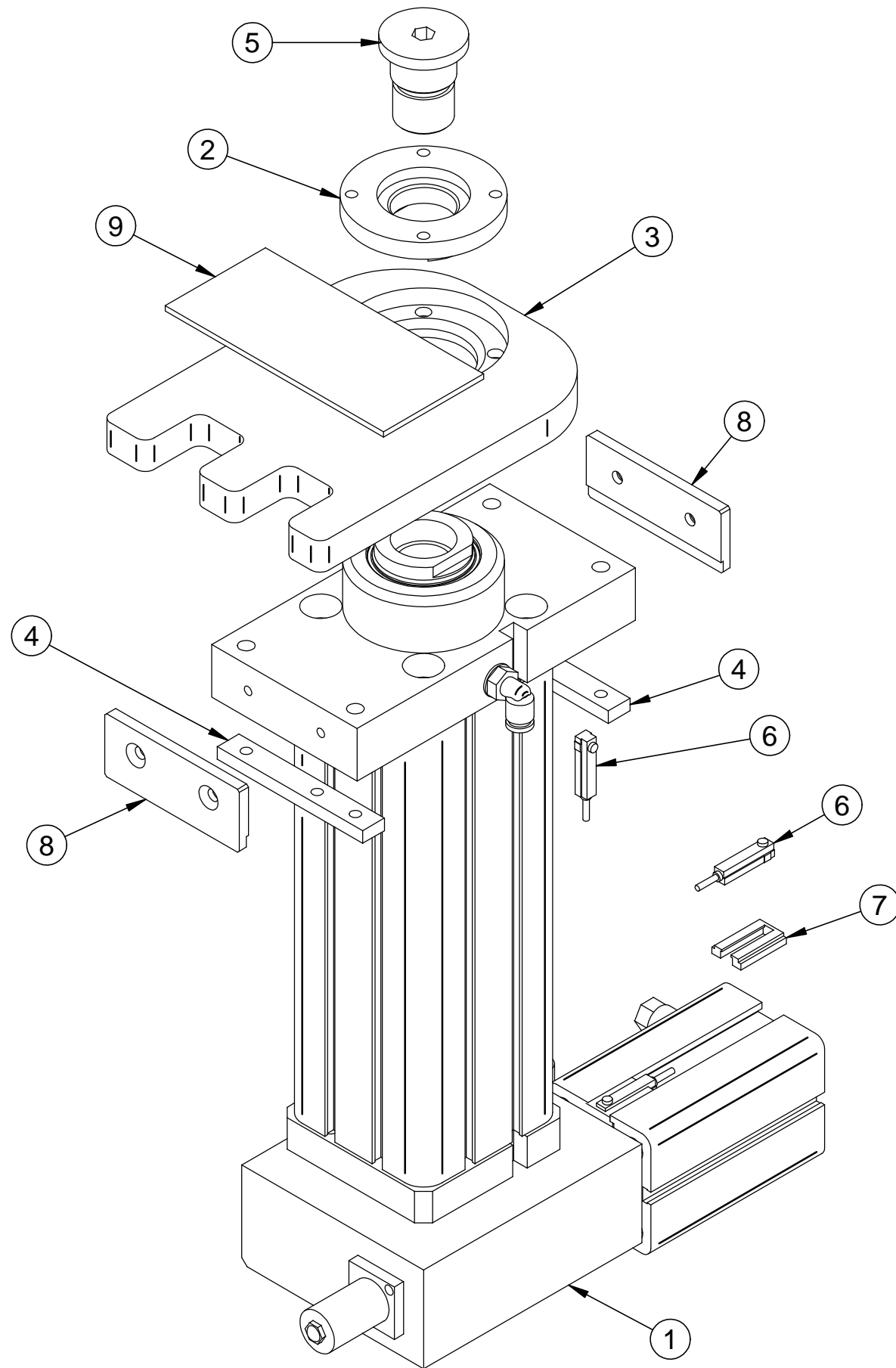
POS.	CODICE	Q.TA'
1	GP640943	1
2	EE000275	1
3	LR752568	1
	EE003080	3
	TG504940	2




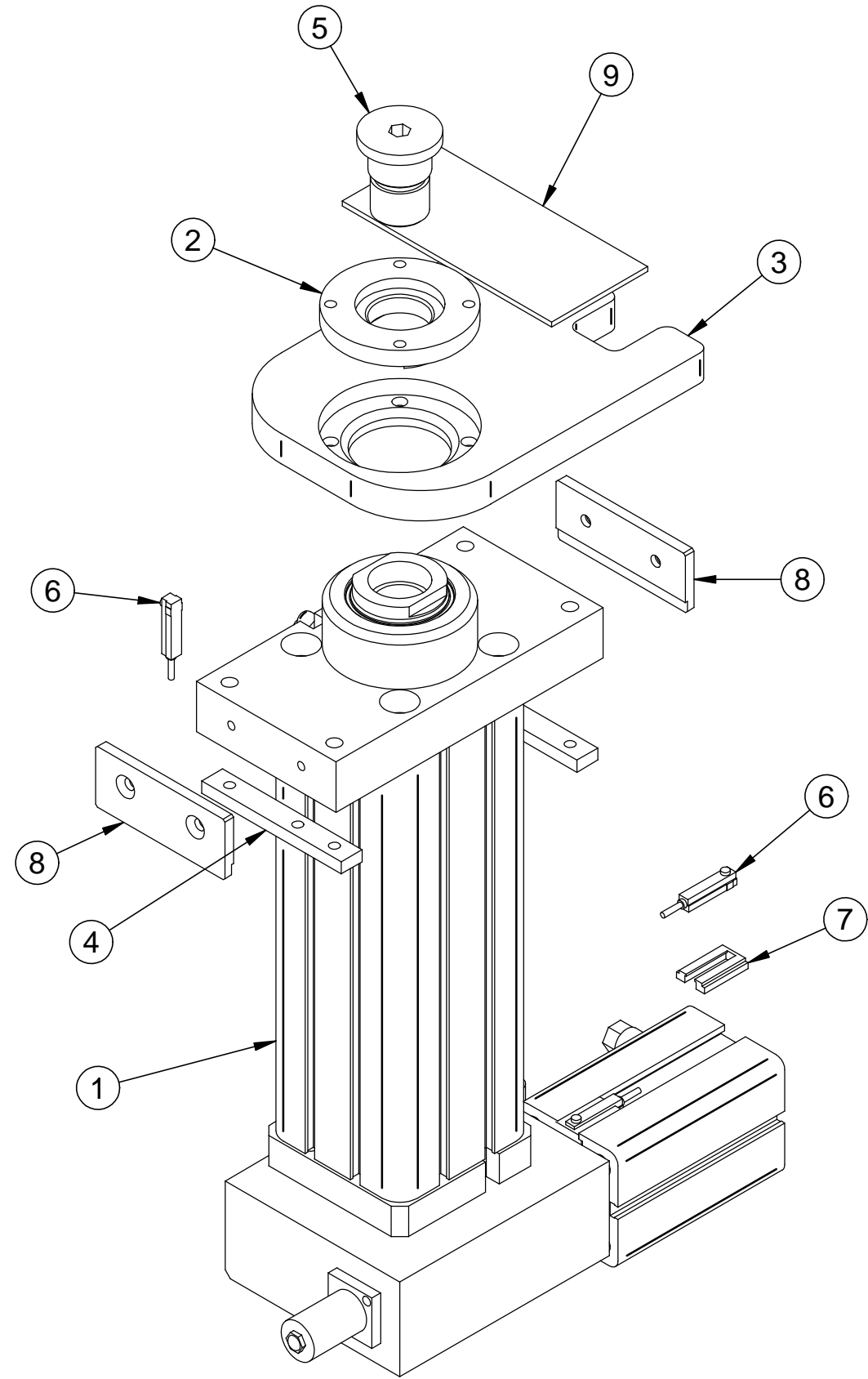
 Masterwood	DENOMINAZIONE GRUPPO PRESSORE ROTO-TRASLANTE CORSA= 165 mm ANTERIORE		FIRMA FIorentini DATA 28/05/2008		CODICE DISEGNO OPR0047A CONFIGURAZIONE	
	INDICE DI MODIFICA	FIRMA	DATA BOLLA	FIRMA	DATA BOLLA	FIRMA


 Masterwood	DENOMINAZIONE GRUPPO PRESSORE ROTO-TRASLANTE CORSA= 165 mm ANTERIORE		FIRMA FIorentini DATA 28/05/2008		CODICE DISEGNO OPR0047A CONFIGURAZIONE	
	INDICE DI MODIFICA	FIRMA	DATA BOLLA	FIRMA	DATA BOLLA	FIRMA

POS.	CODICE	Q.TA'
1	OGP0014A	1
2	PE640697	1
3	PI640861	1
4	PI640699	2
5	VT640700	1
6	SS000108	3
7	FS000006	2
8	PI640851	2
9	TS641022	1




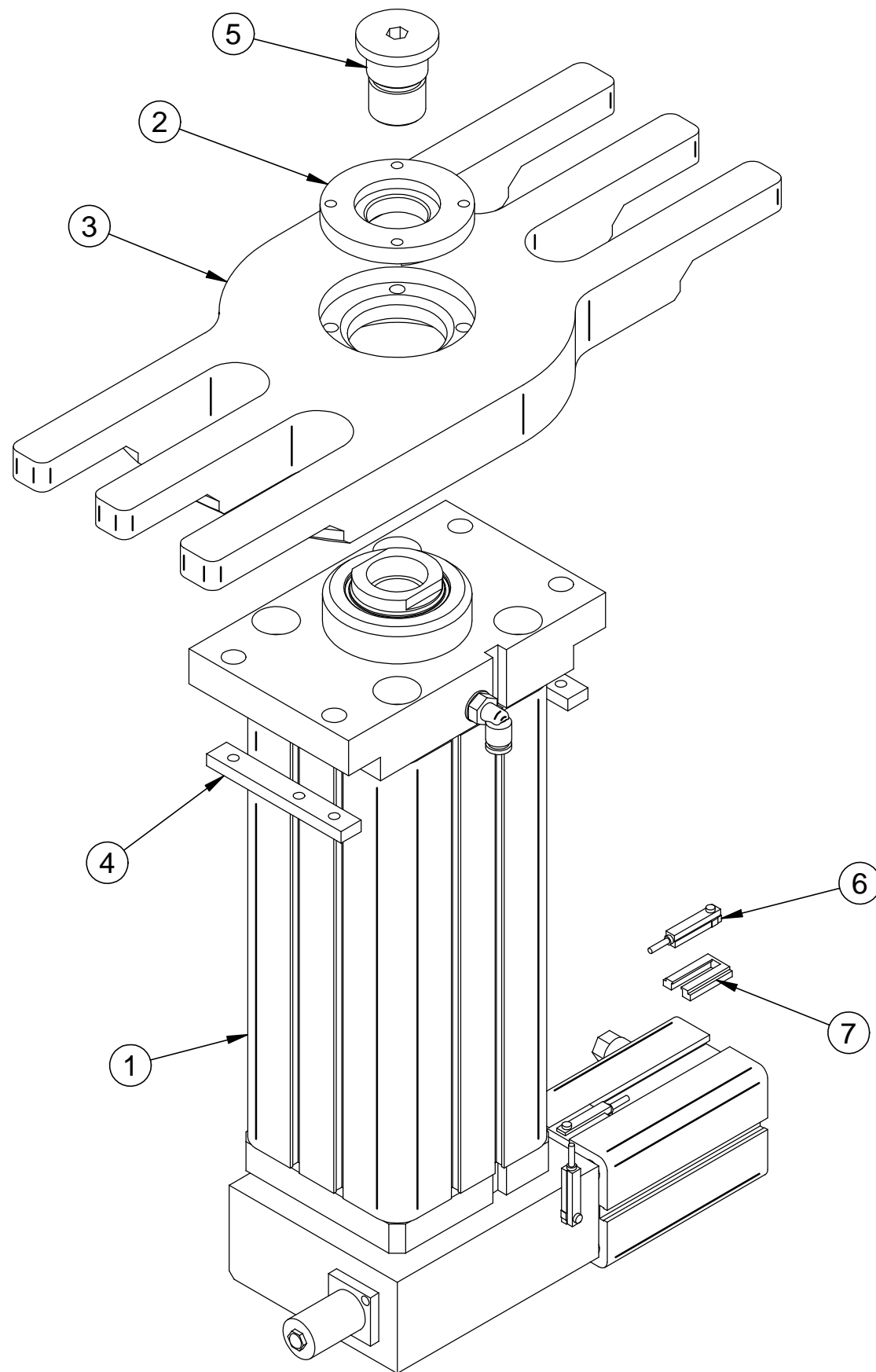
 Masterwood	DENOMINAZIONE GRUPPO PRESSORE ROTO-TRASLANTE CORSA= 165 mm POSTERIORE		FIRMA FIorentini DATA 26/11/2008		CODICE DISEGNO OPR0047C CONFIGURAZIONE	
	INDICE DI MODIFICA	FIRMA	DATA BOLLA	FIRMA	DATA BOLLA	FIRMA




 Masterwood	DENOMINAZIONE GRUPPO PRESSORE ROTO-TRASLANTE CORSA= 165 mm POSTERIORE		FIRMA FIorentini DATA 26/11/2008		CODICE DISEGNO OPR0047C CONFIGURAZIONE	
	INDICE DI MODIFICA	FIRMA	DATA BOLLA	FIRMA	DATA BOLLA	FIRMA


POS.	CODICE	Q.TA'
1	OGP0014A_@1	1
2	PE640697	1
3	PI640861	1
4	PI640699	2
5	VT640700	1
6	SS000108	3
7	FS000006	2
8	PI640851	2
9	TS641022	1

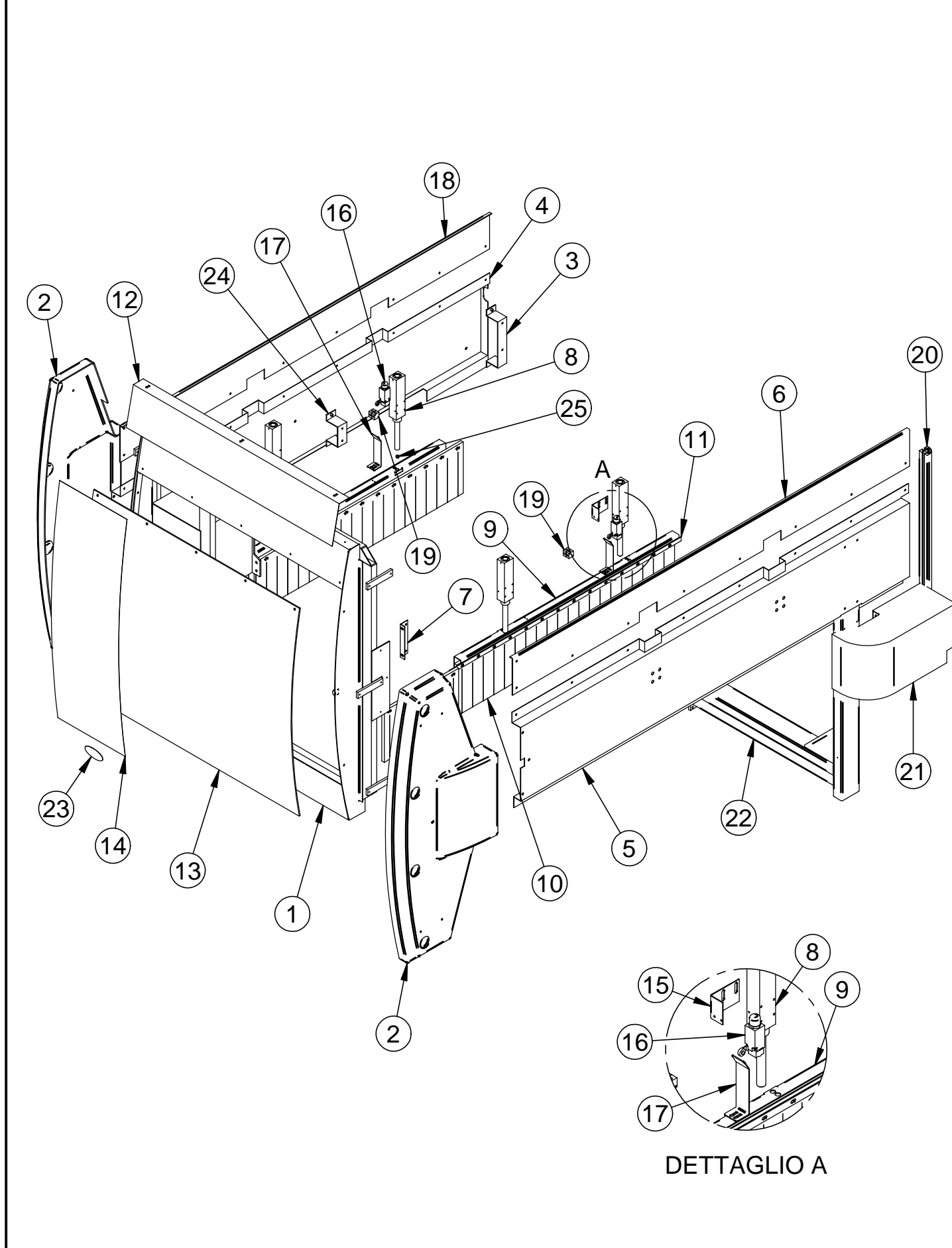
 Masterwood	DENOMINAZIONE GRUPPO PRESSORE ROTO-TRASLANTE CENTRALE Ø80 C=178		FIRMA FIorentINI DATA 24/07/2009		CODICE DISEGNO OPR0047E CONFIGURAZIONE	
	INDICE DI MODIFICA	FIRMA	DATA BOLLA	FIRMA	DATA BOLLA	FIRMA




 Masterwood	DENOMINAZIONE GRUPPO PRESSORE ROTO-TRASLANTE CENTRALE Ø80 C=178		FIRMA FIorentINI DATA 24/07/2009		CODICE DISEGNO OPR0047E CONFIGURAZIONE	
	INDICE DI MODIFICA	FIRMA	DATA BOLLA	FIRMA	DATA BOLLA	FIRMA

POS.	CODICE	Q.TA'
1	OGP0014C	1
2	PE640697	1
3	PI640850	1
4	PI640699	2
5	VT640700	1
6	SS000108	3
7	FS000006	2


 Masterwood®	DENOMINAZIONE PROTEZIONE TESTA 4WIN STEP2			FIRMA FIorentini		CODICE DISEGNO OPT0019V		
	INDICE DI MODIFICA 1	LA FIRMA	05/07/2010 3221 DATA BOLLA	FIRMA	DATA BOLLA	FIRMA	DATA BOLLA	FIRMA

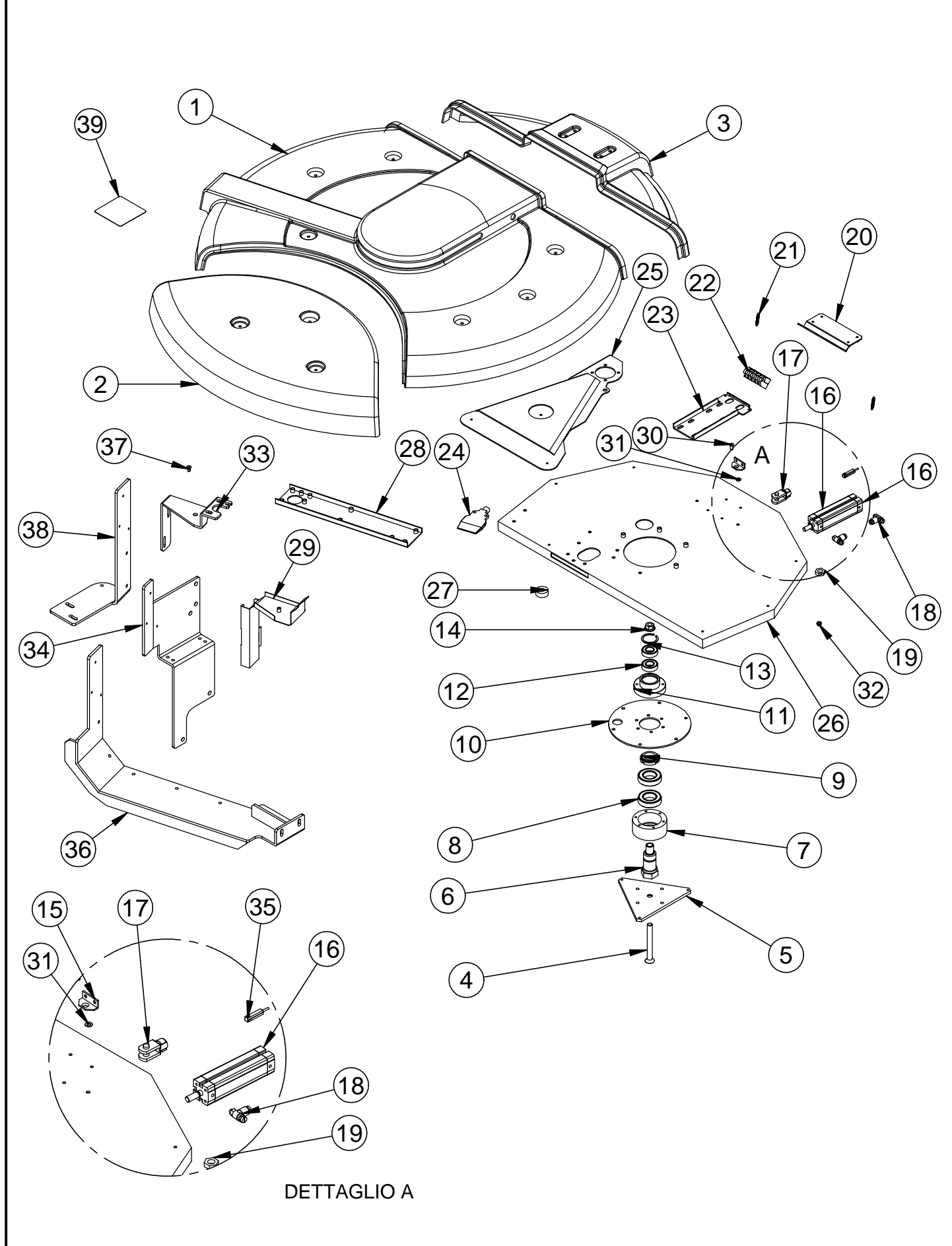



DETTAGLIO A

 Masterwood®	DENOMINAZIONE PROTEZIONE TESTA 4WIN STEP2			FIRMA FIorentini		CODICE DISEGNO OPT0019V		
	INDICE DI MODIFICA 1	LA FIRMA	05/07/2010 3221 DATA BOLLA	FIRMA	DATA BOLLA	FIRMA	DATA BOLLA	FIRMA


POS.	CODICE	Q.TA'
1	SU640932	1
2	CO690236	2
3	ST690265	1
4	CO640938	1
5	CO640934	1
6	LR640937	1
7	LR690276	2
8	CI000821	4
9	ST640935	2
10	BN690903	54 m
11	LR940820	3
12	CO640933	1
13	LR640936	1
14	TG500006	1
15	ST690354	1
16	EF000135	2
17	CM640806	2
18	LR640939	1
19	RC001250	4
20	PF640940	1
21	CO640941	1
22	SU640942	1
23	TG500061	1
24	ST640870	1
25	BO865120	4

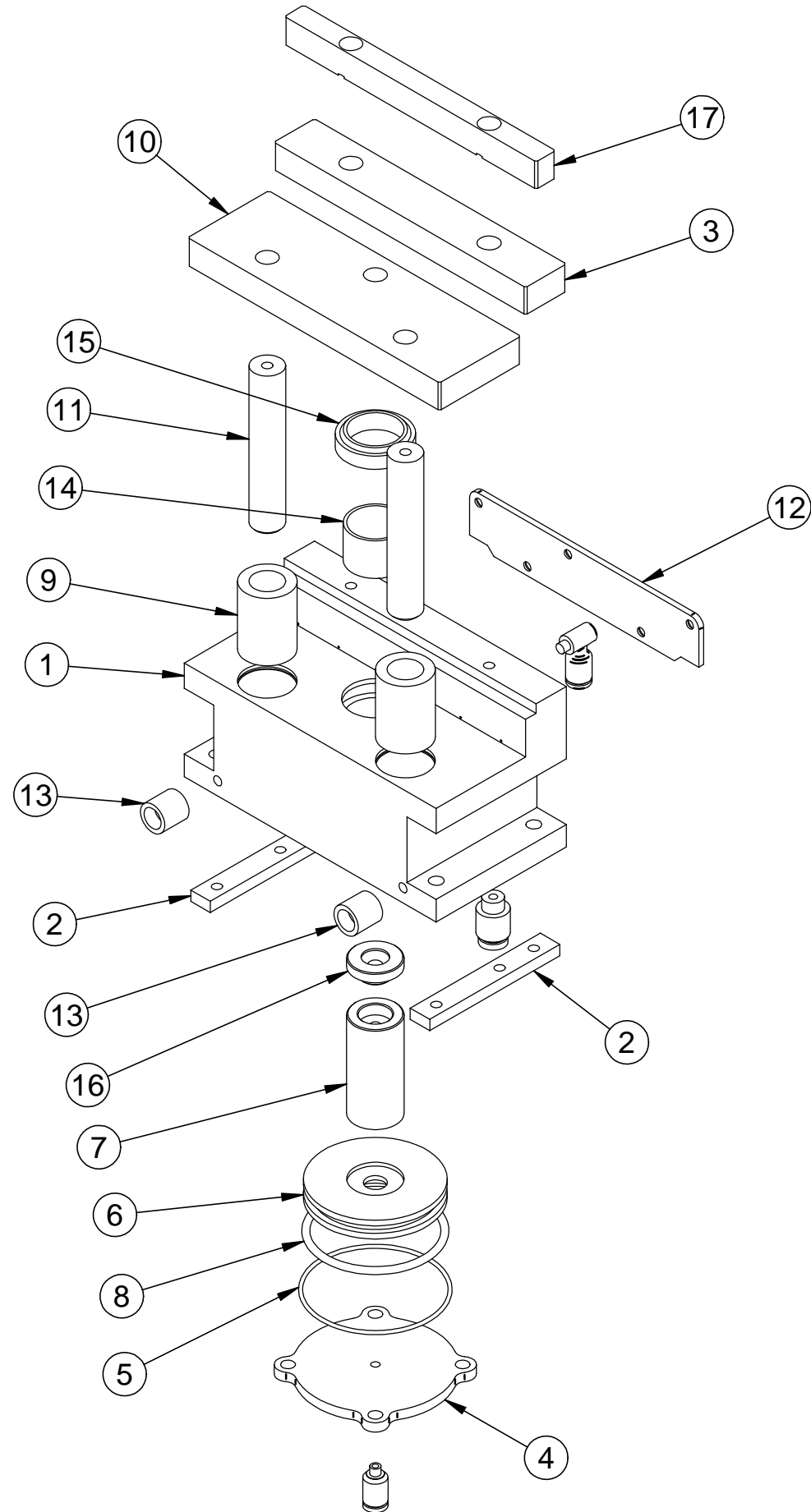
 Masterwood	DENOMINAZIONE CARTER PROTEZIONE GIOSTRA 18 POSIZIONI HSK63F				FIRMA CURRADI DATA 04/10/2007		CODICE DISEGNO OPT0022B CONFIGURAZIONE				
	INDICE DI MODIFICA 1	CM FIRMA CM	22/04/2008 MT DATA BOLLA	2	CM FIRMA CM	22/05/2008 2884 DATA BOLLA	3	CM FIRMA CM	11/11/2008 2973 DATA BOLLA	4	FA FIRMA FA




 Masterwood	DENOMINAZIONE CARTER PROTEZIONE GIOSTRA 18 POSIZIONI HSK63F				FIRMA CURRADI DATA 04/10/2007		CODICE DISEGNO OPT0022B CONFIGURAZIONE				
	INDICE DI MODIFICA 1	CM FIRMA CM	22/04/2008 MT DATA BOLLA	2	CM FIRMA CM	22/05/2008 2884 DATA BOLLA	3	CM FIRMA CM	11/11/2008 2973 DATA BOLLA	4	FA FIRMA FA


POS.	CODICE	Q.TA'	POS.	CODICE	Q.TA'
1	CO950719	1	38	ST640894	1
2	CO950720	1	39	TG506310	1
3	CO950721	1			
4	W0596100900	1			
5	LR950580	1			
6	PE950581	1			
7	FL950583	1			
8	CU000053	2			
9	GH000012	1			
10	LR950674	1			
11	FL950578	1			
12	CU000035	2			
13	W8200032	1			
14	W5751000	1			
15	ST953333	1			
16	CI000553	1			
17	FO000126	1			
18	RC000235	2			
19	W5356100003	1			
20	ST950823	1			
21	ML950702	2			
22	CE000068	1			
23	ST950701	1			
24	MP951323	1			
25	SU950803	1			
26	LR950804	1			
27	AM000019	1			
28	ST950677	1			
29	ST950829	1		PROJ5000-PROJ4000/4005/3005 NO	
30	W0596050120	1			
31	W6650050003	1			
32	W5556050001	1			
33	ST950825	1		PROJ5000-PROJ4000/4005/3005 NO	
34	ST950828	1		PROJECT 500 - PROJECT 5	
35	SS000108	1			
36	SU950805	1		PROJECT 5 H	
37	VITE T. SVASATA M5x10	1			

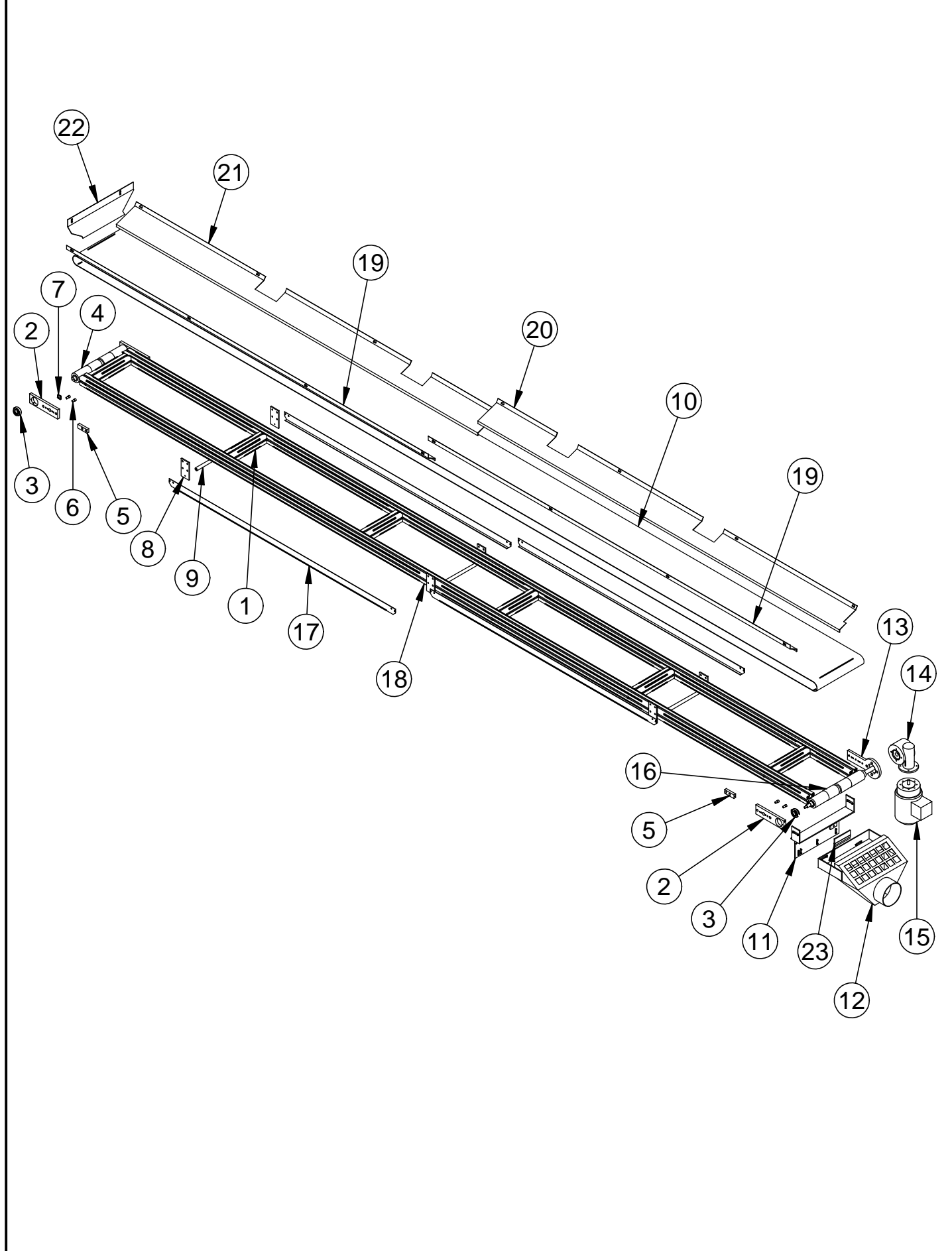
 Masterwood	DENOMINAZIONE GRUPPO SUPPORTO PEZZO MOBILE				FIRMA FIorentINI		CODICE DISEGNO OSU0006A				
	DATA 29/07/2008				CONFIGURAZIONE						
INDICE DI MODIFICA	1	FA	16/07/2009	2	FA	22/02/2010					
		FIRMA	3053		FIRMA	3128					
			DATA			DATA	FIRMA			FIRMA	DATA
			BOLLA			BOLLA					BOLLA




 Masterwood	DENOMINAZIONE GRUPPO SUPPORTO PEZZO MOBILE				FIRMA FIorentINI		CODICE DISEGNO OSU0006A				
	DATA 29/07/2008				CONFIGURAZIONE						
INDICE DI MODIFICA	1	FA	16/07/2009	2	FA	22/02/2010					
		FIRMA	3053		FIRMA	3128					
			DATA			DATA	FIRMA			FIRMA	DATA
			BOLLA			BOLLA					BOLLA

POS.	CODICE	Q.TA'
1	CB640750	1
2	PI640699	2
3	PI640753	1
4	LR640749	1
5	GN000061	1
6	FL940796	1
7	PE640751	1
8	GN000161	1
9	CU000815	2
10	PI640754	1
11	PE782569	2
12	LR640877	1
13	GD781820	2
14	BO000068	1
15	GN000677	1
16	AN640818	1
17	PI640862	1

 Masterwood®	DENOMINAZIONE TRASPORTA TRUCIOLI 4WIN			FIRMA FIORENTINI		CODICE DISEGNO OTT0011A		
	INDICE DI MODIFICA 1	VM FIRMA	04/12/2008 2985 DATA BOLLA	FIRMA	DATA BOLLA	FIRMA	DATA BOLLA	FIRMA



 Masterwood®	DENOMINAZIONE TRASPORTA TRUCIOLI 4WIN			FIRMA FIORENTINI		CODICE DISEGNO OTT0011A		
	INDICE DI MODIFICA 1	VM FIRMA	04/12/2008 2985 DATA BOLLA	FIRMA	DATA BOLLA	FIRMA	DATA BOLLA	FIRMA

POS.	CODICE	Q.TA'
1	BR940364	6
2	Su940359	3
3	CU000046	3
4	AL940702	1
5	Bt940361	4
6	VT694020	8
7	DD000101	38
8	SU940369	6
9	RU940370	3
10	NS640634	1
11	ST940699	1
12	CF940469	1
13	SU940358	1
14	RD000311	1
15	MT001579	1
16	AL940701	1
17	ST990806	4
18	PF640635	2
19	CO640633	2
20	CO640747	1
21	CO640746	1
22	ST640790	1
23	SZ000044	0.32m





Via Romania, 18/20
47921 Rimini - ITALY
Telephon + 39 - 0541 745211
Telefax + 39 - 0541 745350
<http://www.masterwood.com>
E-mail: masterw@masterwood.com

