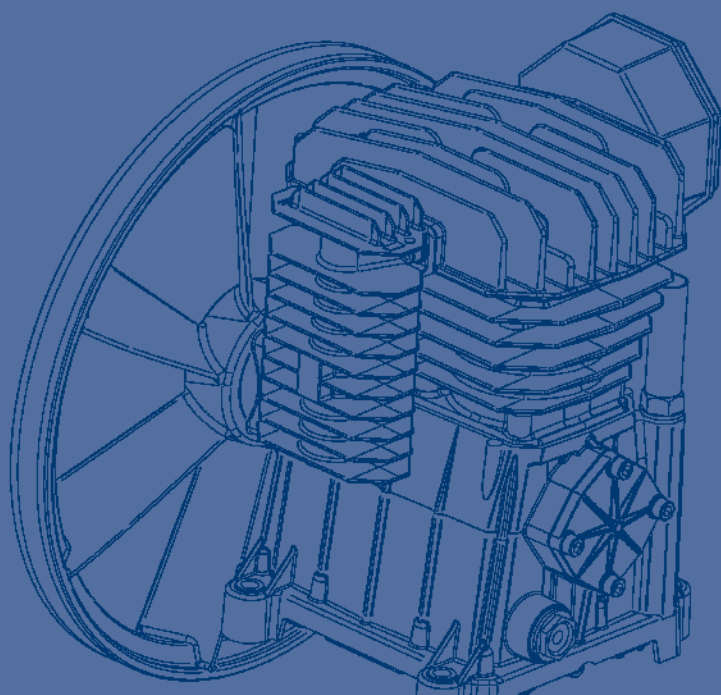


# Dixair-Décibair

## Compresseurs à pistons



DE 2 A 10 CH - DE 6 A 500 LITRES

**AIR**  
Worthington  
Creyssensac

## L'héritage de Worthington Creyssensac

La société Creyssensac a été fondée en 1934 par Elie Creyssensac, à Nanterre (près de Paris) en France, et s'est rapidement imposée dans l'industrie automobile pour ses compresseurs à piston de grande qualité.

Au milieu des années 60, les compresseurs à vis se sont ajoutés à la gamme de produits, et en 1973 la société a fusionné avec Worthington. L'influence de l'entreprise dans l'industrie de l'air comprimé s'est accrue et le réseau de distribution a été renforcé.

Aujourd'hui, grâce à son expérience de longue date et à son innovation continue, Worthington Creyssensac est un partenaire de confiance pour ses clients.



## NÉ DE L'EXPÉRIENCE, GUIDÉ PAR LA TECHNOLOGIE

Quand la technologie s'allie à notre savoir-faire industriel: les conceptions évoluent, rendant nos compresseurs plus accessibles, faciles d'entretien et simples d'utilisation. Nos produits s'adaptent efficacement à tous vos besoins incluant les options nécessaires aux spécificités de votre métier. Tout en vous garantissant un retour sur investissement, nos sècheurs contribuent à réduire votre empreinte carbone. Et, parce que nous sommes toujours à votre écoute, nous investissons chaque jour pour répondre aujourd'hui à vos besoins de demain.

[www.airwco.com](http://www.airwco.com)



## La gamme qui couvre tous vos besoins

Parce que tout le monde a besoin d'air comprimé, Worthington Creyssensac a conçu une gamme complète de compresseur à pistons de 2 à 10 ch, pour tous les types d'applications. Des bricoleurs aux utilisateurs industriels, les gammes DIXAIR, DIXAIR PRO et DECIBAIR PRO couvrent vos besoins en air comprimé.

### DIXAIR

- Compresseurs mono-étagés simples et fiables
- Entraînement direct ou par courroie
- Modèles lubrifiés à l'huile

### DIXAIR PRO

- Compresseurs mono-étagés et bi-étagés, jusqu'à 15 bar
- Entraînement direct ou par courroie
- Mono-étagés ou bi-étagés pour toutes les demandes

### DECIBAIR PRO

- Compresseurs silencieux pour une installation à proximité du poste de travail

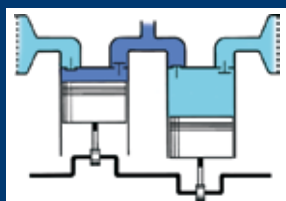
### DECIBAIR PRO T

- Compresseurs silencieux avec sécheur intégré pour délivrer un air exempt d'eau

	GAMME DIXAIR	GAMME DIXAIR PRO	GAMME DECIBAIR PRO
Entraînement direct (2-3 ch)			
Entraînement par courroie mono-étagé (2-3 ch)			
Entraînement par courroie bi-étagé (4-10 ch)			

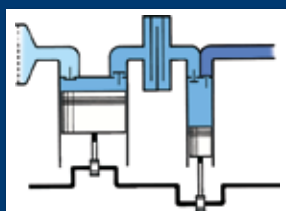
## Domaines d'application

Les compresseurs à pistons sont surtout adaptés aux exigences faibles en air comprimé. Les compresseurs mono-étagés ont une pression maxi jusqu'à 8 ou 10 bar, alors que les versions à plusieurs étages sont en mesure de produire jusqu'à 15 bar. Le fonctionnement doit être intermittent. Le niveau de charge d'un compresseur à pistons refroidi par air ne doit pas dépasser 60 à 70%. Après 2 minutes de compression, le compresseur doit rester au repos au moins 1,5 minute. Nous recommandons de fixer la durée totale de compression par jour à un maximum d'environ 4 heures.



### Compression mono-étagée

Un compresseur mono-étagé est composé d'un ou plusieurs pistons, dont chacun comprime l'air depuis la pression atmosphérique jusqu'à la pression de service.



### Compression multi-étagée

Un compresseur à étages multiples possède deux ou plusieurs cylindres reliés en série dans lesquels l'air est graduellement comprimé jusqu'à la pression finale. Entre chaque étape, l'air comprimé est refroidi par air, ce qui améliore ainsi le rendement, tout en obtenant une pression beaucoup plus élevée qu'avec un compresseur mono-étagé

## Gamme DIXAIR 26 à 3100

La gamme DIXAIR convient parfaitement aux petits utilisateurs ou à un utilisateur unique ayant des besoins très occasionnels en air comprimé pour leur propre usage. Par entraînement direct ou par courroie, monté sur un réservoir (différentes capacités disponibles), la gamme DIXAIR vous garantit de posséder un compresseur fiable adapté aux faibles besoins en air comprimé.

### Avantages clés

- Très simple à utiliser
- Faible niveau sonore
- Moteurs monophasés 2 ou 3 ch
- Facile à déplacer
- Grand choix de tailles de réservoirs



### Entraînement direct

Une bonne technologie et une exploitation simple qui conviennent à une large gamme d'applications. :

#### Caractéristiques

- Polyvalence
- Léger et mobile
- 3 choix de réservoirs
- Poignée de transport (DNX 26)
- Roulettes et brancard (DNX 225 et 250)
- Mano-détendeur avec raccord rapide
- Câble avec prise électrique domestique

#### Applications

- Soufflage
- Clouage et agrafage
- Pulvérisation d'air/eau
- Gonflage
- Peinture amateur



### Entraînement par courroie

Une bonne technologie à entraînement par courroie développée pour une utilisation simple mais robuste.

#### Caractéristiques

- Tête de compression basse vitesse
- Cylindre en fonte
- Brancard de manutention
- 2 roues fixes à l'arrière
- 1 roulette à l'avant (DNX 2100 et 3100)
- Mano-détendeur avec raccord rapide
- Câble avec prise électrique domestique

#### Applications

- Vissage
- Clé à choc
- Nettoyage
- Martelage
- Soufflage professionnel
- Ponçage orbital
- Peinture



## Gamme DIXAIR PRO 26 à 3100V à entraînement direct

Cette gamme DIXAIR PRO à entraînement direct propose des compresseurs de 8 et 10 bar. Ces compresseurs à pistons sont conçus pour satisfaire parfaitement les besoins d'un petit atelier où la demande des activités avec un faible débit d'air comprimé est habituelle. Cette gamme inclut des configurations spéciales pour ceux qui sont à la recherche de plus de protection, de confort et d'un faible encombrement.

### Avantages clés

- Simple d'utilisation
- Moteurs monophasés de faible puissance
- Mobile ou portable pour un transport aisé (roues incluses)
- Grand choix de réservoirs
- Faible maintenance
- Mano-détendeur avec raccord rapide
- Câble avec prise électrique domestique



### Caractéristiques

- Poids léger pour un transport aisé
- Ventouse ou pied en caoutchouc pour une parfaite stabilité
- Compartiment de rangement des câbles et des accessoires (DNXPRO 26)
- Plateau avec surface antidérapante (DNXPRO 322)
- Grandes roues gonflables adaptées à un usage en extérieur et raccord pompier à grand débit d'air pour les outils pneumatiques (DNXPRO 322)
- Détendeur et épurateur sur la sortie d'air (DNXPRO 322, 325 et 3100V)



### Applications

- Soufflage
- Clouage et agrafage
- Peinture
- Nettoyage
- Gonflage
- Serrage



## Gamme DIXAIR PRO 2100 à 3200 à entraînement par courroie

Cette gamme de 2 et 3 ch est étendue à des réservoirs jusqu'à 200 litres, et comprend également des modèles en triphasé. Les têtes de compression bi-cylindres mono-étagées sont conçues avec un large alésage et une longue course ce qui permet un fonctionnement à bas régime. Le bénéfice est un niveau sonore faible pour le confort de l'utilisateur, et une température de fonctionnement basse qui concourt à la réduction de l'usure tout en assurant une fiabilité accrue.

### Avantages clés

- Facile à déplacer
- Confort d'utilisation
- Basse température
- Faible niveau sonore
- Longévité et fiabilité
- Maintenance aisée



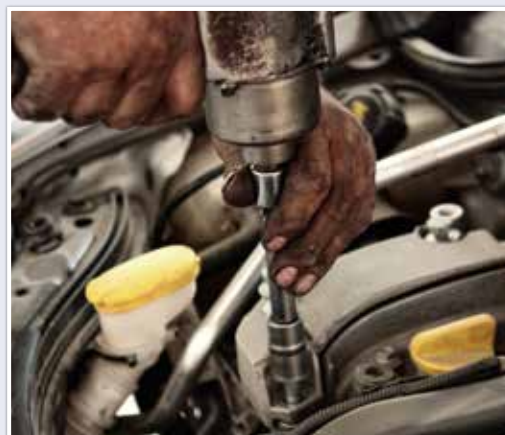
### Caractéristiques

- Technologie mono-étagée basse vitesse
- Cylindre en fonte
- Refroidisseur final
- Protège-courroie en métal
- Détendeur à double sorties d'air à raccords rapides
- Contrôle et remplissage de l'huile simple
- Très mobile : brancard, 2 roues arrière et 1 roulette avant
- Grande capacité de ventilation
- Moteurs monophasés et triphasés



### Applications

- Nettoyage professionnel
- Ponçage orbital
- Soufflage professionnel
- Vissage professionnel
- Peinture par gravité professionnelle
- Clé à choc et à cliquet



## Gamme DIXAIR PRO 4200 à 10500 à entraînement par courroie

Tous les compresseurs de cette gamme sont bi-étagés, garantissant des performances élevées, de hauts débits et des pressions supérieures. Les compresseurs à 11 bar sont adaptés aux applications automobiles et industrielles, les compresseurs à 15 bar conviennent pour les applications à des pressions plus élevées comme le gonflage de pneus de camion. Cette gamme est équipée de composants à haute pression certifiés comme la cuve pour garantir la sécurité et une utilisation efficace.

### Avantages clés

- Technologie bi-étagée
- Cylindre en fonte
- Refroidisseur final
- Refroidisseur intermédiaire (5,5 à 10 ch)
- Basse vitesse de rotation
- Plusieurs capacités de réservoir
- Versions haute pression



### Caractéristiques

- Moteurs triphasés
- Large ventilateur pour un meilleur refroidissement
- Filtre d'admission silencieux (7,5 et 10 ch)
- Protège-courroie en acier robuste
- Coffret de démarrage étoile-triangle séparé muni d'un interrupteur marche/arrêt (en option du 5,5 au 10 ch)
- Kit roues et détendeur à double sorties d'air à raccords rapides (DNX4200)



Tête de compression



Filtre à air



Coffret étoile-triangle

### Applications

- Ponçage orbital
- Soufflage professionnel
- Vissage professionnel
- Peinture par gravité professionnelle
- Nettoyage professionnel



## Gamme DECIBAIR PRO 227 à 10500 insonorisée

La gamme DECIBAIR PRO offre un faible niveau sonore. Avec sa conception bien pensée, sa maintenance est simplifiée et l'encombrement réduit. La gamme est conviviale grâce au panneau de commande qui comprend les fonctions suivantes : manomètre de pression, compteur horaire, bouton marche/arrêt, arrêt d'urgence et synoptique de maintenance.

### Avantages clés

- Faible niveau sonore
- Conception du capotage prenant en compte la ventilation
- Châssis interne du compresseur monté sur des coussinets anti-vibration.
- En raison de son faible niveau sonore, un compresseur DECIBAIR PRO peut être installé près du lieu d'utilisation de l'air comprimé
- Utilisation conviviale



### Caractéristiques

- Réservoir de 27 litres intégré dans le capotage (SNX PRO 227 et 327)
- 2 sorties d'air à raccord rapide (SNX PRO 227 et 327)
- Tuyau flexible de purge de l'huile du compresseur
- Accès aisé à tous les composants électriques
- Ventilateur électrique de refroidissement (7,5 et 10 ch)
- Panneau avant monté sur charnières permettant un accès rapide aux composants principaux d'entretien (remplissage d'huile, filtre à air, courroie) ce qui simplifie le contrôle et la maintenance



### Applications

- Ponçage orbital
- Soufflage professionnel
- Vissage professionnel
- Peinture par gravité professionnelle





## Gamme DECIBAIR PRO 5500T à 10500T avec sécheur d'air

La gamme DECIBAIR PRO T offre un système de production d'air complet qui garantit une haute qualité d'air. Avec un sécheur frigorifique DW standard monté et raccordé sur le réservoir, le réseau d'air comprimé est mieux protégé contre la rouille, la corrosion et la pollution. La gamme SNX PRO garantit une production d'air comprimé sec et propre où 95% de l'humidité est éliminée.

### Avantages clés

- Sécheur frigorifique muni d'une purge à détection de niveau, sans perte d'air
- Air sec disponible toute de suite après le démarrage
- Protection de l'équipement, des procédés et des produits fabriqués en aval
- Installation simplifiée et à faible coût en raison d'un encombrement réduit
- Élimination du risque de fuites grâce à de l'air comprimé sec et propre.
- Des économies d'énergie en raison d'une perte de charge minimale



### Caractéristiques

- Encombrement réduit
- Tuyauterie spécialement conçue pour une perte de charge minimale
- Bouton marche/arrêt pour un possible démarrage anticipé du sécheur
- Indicateur digital du point de rosée pour un contrôle de la qualité d'air et de l'efficacité du sécheur



### Applications

- Ponçage orbital professionnel
- Soufflage professionnel
- Vissage professionnel
- Peinture par gravité professionnelle



# Caractéristiques techniques

## Gamme DIXAIR

Description	Cuve	Pression	Puissance		Vitesse	Volume engendré		Niveau sonore	Tension	Démarrage	Dimensions	Poids	Tête de compression	
	Litres	bar	ch	kW	Tr/mn	m <sup>3</sup> /h	l/min	LwA <sup>(1)</sup> dB(A)			L x l x h mm	kg		
<b>DNX 26</b>	6	8	2	1,5	2850	13,3	222	94	Mono	Direct	440x460x450	20	FC 2	Entraînement direct
<b>DNX 225</b>	24	8	2	1,5	2850	13,3	222	94	Mono	Direct	585x280x580	24	FC 2	
<b>DNX 250</b>	50	8	2	1,5	2850	13,3	222	94	Mono	Direct	780x390x660	34	FC 2	
<b>DNX 2025</b>	27	10	2	1,5	1075	15,3	255	93	Mono	Direct	820x355x655	41	NS12	Entraînement par courroie
<b>DNX 2050</b>	50	10	2	1,5	1075	15,3	255	93	Mono	Direct	840x395x730	44	NS12	
<b>DNX 2100</b>	90	10	2	1,5	1075	15,3	255	93	Mono	Direct	970x490x850	56	NS12	
<b>DNX 3100 MONO</b>	90	10	3	2,2	1350	19,2	320	93	Mono	Direct	970x490x850	58	NS12	

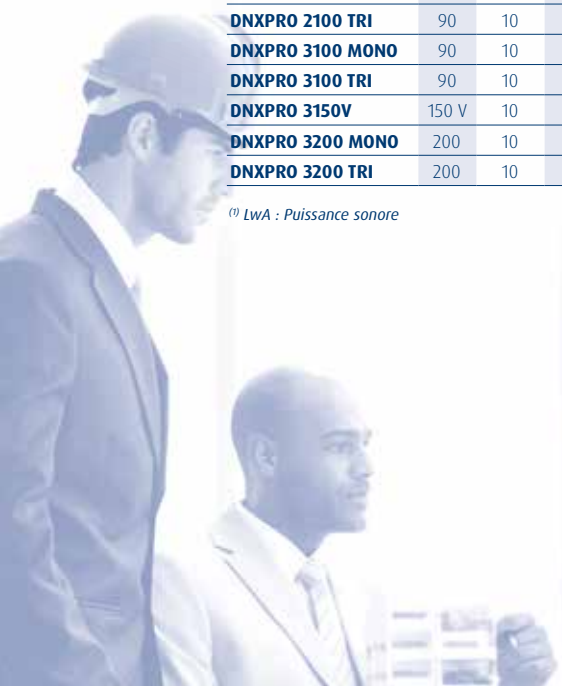
## Gamme DIXAIR PRO à entraînement direct

Description	Cuve	Pression	Puissance		Vitesse	Volume engendré		Niveau sonore	Tension	Démarrage	Dimensions	Poids	Tête de compression
	Litres	bar	ch	kW	Tr/mn	m <sup>3</sup> /h	l/min	LwA <sup>(1)</sup> dB(A)			L x l x h mm	kg	
<b>DNXPRO 26</b>	6	8	2	1,5	2850	14,4	240	96	Mono	Direct	440x460x450	19	F 241
<b>DNXPRO 210</b>	10	8	2	1,5	2850	14,4	240	96	Mono	Direct	380x355x640	19	F 241
<b>DNXPRO 225</b>	24	8	2	1,5	2850	14,4	240	96	Mono	Direct	585x280x580	22	F 241
<b>DNXPRO 250</b>	50	8	2	1,5	2850	14,4	240	96	Mono	Direct	780x390x660	32	F 241
<b>DNXPRO 295</b>	90	8	2	1,5	2850	14,4	240	96	Mono	Direct	970x455x800	43	F 241
<b>DNXPRO 325</b>	24	10	3	2,2	1450	20,4	340	93	Mono	Direct	625x555x785	44	GV34
<b>DNXPRO 322</b>	2x11	10	3	2,2	1450	20,4	340	93	Mono	Direct	810x625x615	56	GV34
<b>DNXPRO 3100V</b>	100 V	10	3	2,2	1450	20,4	340	93	Mono	Direct	775x565x1145	70	GV34

## Gamme DIXAIR PRO à entraînement par courroie (10 bar)

Description	Cuve	Pression	Puissance		Vitesse	Volume engendré		Niveau sonore	Tension	Démarrage	Dimensions	Poids	Tête de compression
	Litres	bar	ch	kW	Tr/mn	m <sup>3</sup> /h	l/min	LwA <sup>(1)</sup> dB(A)			L x l x h mm	kg	
<b>DNXPRO 2100 MONO</b>	90	10	2	1,5	1075	15,3	255	93	Mono	Direct	970x485x835	63	NS12S
<b>DNXPRO 2100 TRI</b>	90	10	2	1,5	1075	15,3	255	93	Tri	Direct	970x485x835	63	NS12S
<b>DNXPRO 3100 MONO</b>	90	10	3	2,2	1050	23,6	393	93	Mono	Direct	970x485x890	66	NS19S
<b>DNXPRO 3100 TRI</b>	90	10	3	2,2	1050	23,6	393	93	Tri	Direct	970x485x890	66	NS19S
<b>DNXPRO 3150V</b>	150 V	10	3	2,2	1050	23,6	393	93	Tri	Direct	630x516x1669	125	NS19S
<b>DNXPRO 3200 MONO</b>	200	10	3	2,2	1050	23,6	393	93	Mono	Direct	1400x560x990	100	NS19S
<b>DNXPRO 3200 TRI</b>	200	10	3	2,2	1050	23,6	393	93	Tri	Direct	1400x560x990	100	NS19S

<sup>(1)</sup> LwA : Puissance sonore



# Caractéristiques techniques

## Gamme DIXAIR PRO à entraînement par courroie (11-15 bar)

Description	Cuve	Pression	Puissance		Vitesse	Volume engendré		Niveau sonore	Tension	Démarrage	Dimensions	Poids	Tête de compression
	Litres	bar	ch	kW	Tr/mn	m³/h	l/min	LwA <sup>(1)</sup> dB(A)			L x l x h mm	kg	
<b>DNXPRO 4200</b>	200	11	4	3	1400	31	514	96	Tri	Direct	1400x560x1010	112	NS29S
<b>DNXPRO 4300</b>	270	11	4	3	1400	31	514	96	Tri	Direct	1490x500x995	117	NS29S
<b>DNXPRO 5300/DNXPRO 5300 ET</b>	270	11	5,5	4	1000	39	653	95	Tri	Direct - ET	1490x500x995	124	NS39
<b>DNXPRO 5300V</b>	270 V	11	5,5	4	1000	39	653	95	Tri	Direct	835x600x1950	150	NS39
<b>DNXPRO 5470</b>	500	11	5,5	4	1400	39	653	97	Tri	Direct	1940x600x1375	185	B5900B
<b>DNXPRO 5500/DNXPRO 5500 ET</b>	500	11	5,5	4	1000	39	653	95	Tri	Direct - ET	1940x600x1315	190	NS39
<b>DNXPRO6500/DNXPRO6500 ET</b>	500	11	7,5	5,5	1250	50	827	102	Tri	Direct - ET	1940x600x1315	215	NS39
<b>DNXPRO 7500/DNXPRO 7500 ET</b>	500	11	7,5	5,5	750	57	950	102	Tri	Direct - ET	1940x600x1315	215	NS59S
<b>DNXPRO 10500/DNXPRO 10500 ET</b>	500	11	10	7,5	900	68	1130	102	Tri	Direct - ET	1940x600x1315	220	NS59S
<b>DNXPRO 4300B</b>	300	15	4	3	1000	22	367	96	Tri	Direct	1640x500x995	170	NS29S
<b>DNXPRO 5300B/DNXPRO 5300B ET</b>	300	15	5,5	4	800	31	522,4	95	Tri	Direct - ET	1640x500x1195	185	NS39
<b>DNXPRO 5300VB</b>	270 V	15	5,5	4	800	31	522,4	95	Tri	Direct	835x600x1950	180	NS39
<b>DNXPRO 6500B/DNXPRO 6500B ET</b>	500	15	7,5	5,5	1000	38	626	102	Tri	Direct - ET	1940x600x1315	225	NS39
<b>DNXPRO 7500B/DNXPRO 7500B ET</b>	500	15	7,5	5,5	600	46	760	102	Tri	Direct - ET	1940x600x1315	245	NS59S
<b>DNXPRO 10500B/DNXPRO 10500B ET</b>	500	15	10	7,5	750	57	942	102	Tri	Direct - ET	1940x600x1315	250	NS59S

## Gamme DECIBAIR

Description	Cuve	Pression	Puissance		Vitesse	Volume engendré		Niveau sonore	Tension	Démarrage	Dimensions	Poids	Tête	Version Sécheur T
	Litres	bar	ch	kW	Tr/mn	m³/h	l/min	LpA <sup>(2)</sup> dB(A)			L x l x h mm	kg		
<b>SNXPRO 227 MONO</b>	27	10	2	1,5	1075	15,3	255	61	Mono	Direct	760x430x845	80	NS12S	
<b>SNXPRO 227 TRI</b>	27	10	2	1,5	1075	15,3	255	61	Tri	Direct	760x430x845	80	NS12S	
<b>SNXPRO 327 MONO</b>	27	10	3	2,2	1350	19,2	320	62	Mono	Direct	760x430x845	81	NS12S	
<b>SNXPRO 327 TRI</b>	27	10	3	2,2	1350	19,2	320	62	Tri	Direct	760x430x845	81	NS12S	
<b>SNXPRO 40</b>	-	11	4	3	1450	31	514	68	Tri	Direct	820x635x795	143	B4900B	
<b>SNXPRO 55 / SNXPRO 55 ET</b>	-	11	5,5	4	1370	39	653	68	Tri	Direct - ET	820x635x795	150	B5900B	
<b>SNXPRO 75B/SNXPRO 75B ET</b>	-	12	7,5	5,5	1400	50	827	68	Tri	Direct - ET	1230x760x875	229	B6000	
<b>SNXPRO 100B/SNXPRO 100B ET</b>	-	12	10	7,5	1300	73	1210	68	Tri	Direct - ET	1230x760x875	248	B7000	
<b>SNXPRO 4300</b>	270	11	4	3	1450	31	514	68	Tri	Direct	1470x635x1360	213	B4900B	
<b>SNXPRO 5300/SNXPRO5300 ET</b>	270	11	5,5	4	1370	39	653	68	Tri	Direct - ET	1470x635x1360	224	B5900B	
<b>SNXPRO 5500/SNXPRO 5500 ET</b>	500	11	5,5	4	1370	39	653	68	Tri	Direct - ET	1900x635x1480	267	B5900B	
<b>SNXPRO 7500/SNXPRO 7500 ET</b>	500	11	7,5	5,5	1400	50	827	68	Tri	Direct - ET	1900x760x1520	369	B6000	
<b>SNXPRO 10500/SNXPRO 10500 ET</b>	500	11	10	7,5	1300	73	1210	68	Tri	Direct - ET	1900x760x1520	388	B7000	
<b>SNXPRO 5500 T/SNXPRO 5500 T ET</b>	500	11	5,5	4	1370	39	653	68	Tri	Direct - ET	1900x635x1480	297	B5900B	Sécheur DWS
<b>SNXPRO 7500 T/SNXPRO 7500 T ET</b>	500	11	7,5	5,5	1400	50	827	68	Tri	Direct - ET	1900x760x1520	399	B6000	Sécheur DWS
<b>SNXPRO 10500 T/SNXPRO 10500 T ET</b>	500	11	10	7,5	1300	73	1210	68	Tri	Direct - ET	1900x760x1520	418	B7000	Sécheur DW7

<sup>(1)</sup> LwA : Puissance sonore

<sup>(2)</sup> LpA : Pression sonore à 4 m

<sup>(3)</sup> Modèles étoile-triangle (ET) : + 10 kg

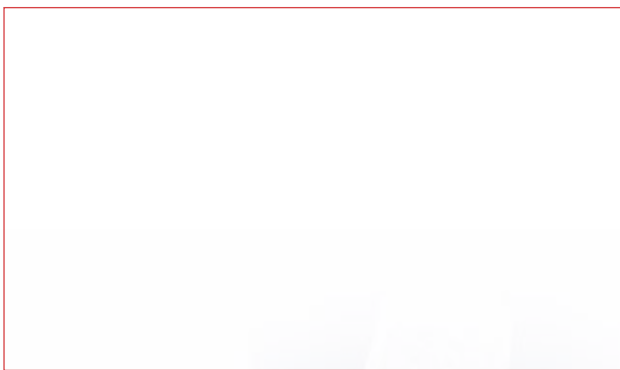


**Worthington  
Creyssensac**

**NÉ DE L'EXPÉRIENCE. GUIDÉ PAR LA TECHNOLOGIE.**



**CONTACTEZ VOTRE REPRESENTANT LOCAL  
WORTHINGTON CREYSSENSAC**



**Worthington Creyssensac**

B.P. 40616 St Ouen l'Aumône

95004 Cergy-Pontoise Cedex

tél. : 01 34 32 95 00

fax : 01 34 32 95 14

wcf.info@airwco.com



Engagement. Confiance. Efficacité.

### **Engagement.**

Faire de la satisfaction client notre priorité et de notre savoir-faire une force afin de garantir la meilleure prestation à chaque intervention.

### **Confiance.**

Assurer un suivi de qualité en toute transparence et en utilisant exclusivement des pièces d'origine pour accroître la longévité de votre installation.

### **Efficacité.**

Disponibilité, ponctualité, fiabilité sont au cœur de nos préoccupations quotidiennes pour répondre efficacement à tous vos besoins.